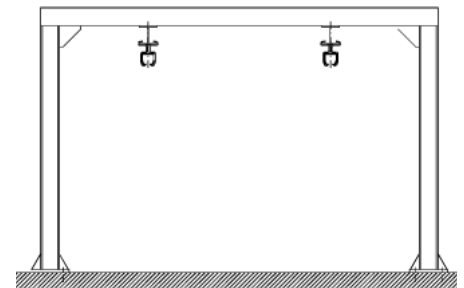
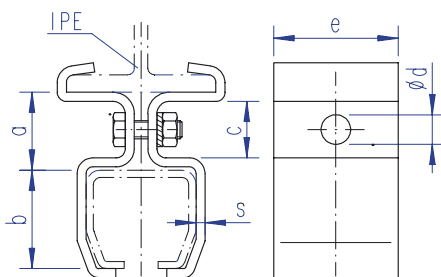


BEVESTIGINGEN EN OPHANGINGEN

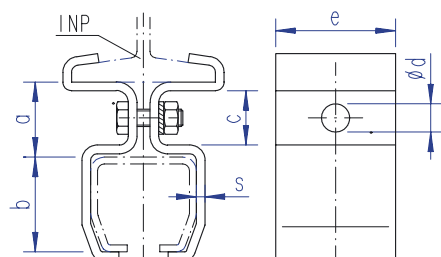


Indien de last het toelaat is het ideaal om de rails aan het plafond van het gebouw te bevestigen. De meeste gebruikte bevestiging is het model dat op een stalen balk met I-profiel geplaatst wordt, maar er zijn ook vele andere bevestigingen in standaarduitvoering leverbaar : voor ophanging, soldering, voor plafond, regelbaar in hoogte, gecombineerde, enz.

Material : geel verzinkt staal, behalve voor het model HW.1304...

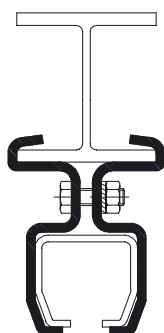


rail	a	b	c	Ød	e	s	schroef	Art.
300	34	35	25	9	55	4	M8	HW.1305...
400	34	44	25	9	55	4	M8	HW.1405...
500	56	60	42	17	90	6	M16	HW.1505...
600	63	75	45	17	110	8	M16	HW.1605...
700	90	110	(-)*	17	120	10	M16	HW.1705...

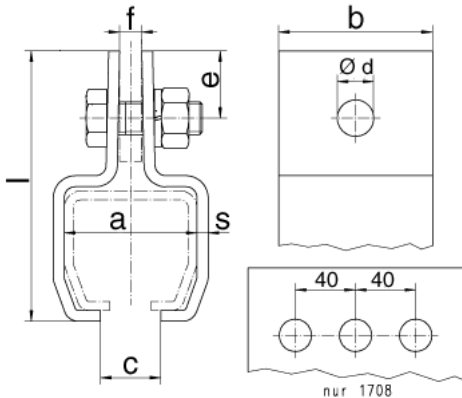


rail	voor INP	voor IPE	Art.
300	80	-	HW.1305.21
300	100	-	HW.1305.22
300	120	100	HW.1305.23
300	140	120	HW.1305.24
400	100	-	HW.1405.22
400	120	100	HW.1405.23
400	140	120	HW.1405.24
400	160	140	HW.1405.25
400	180	160	HW.1405.26
400	200	180	HW.1405.27
500	120/140	120	HW.1505.23
500	160/180	140/160	HW.1505.25
500	200	200	HW.1505.27
500	240	220	HW.1505.28
500	260	240	HW.1505.29
600	140/160	140	HW.1605.24
600	180/200	160/180	HW.1605.26
600	240/260	220	HW.1605.28
700	200/240	180	HW.1705.27

(*) Recht model

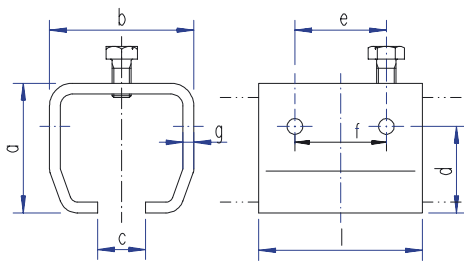


BEVESTIGINGEN EN OPHANGINGEN



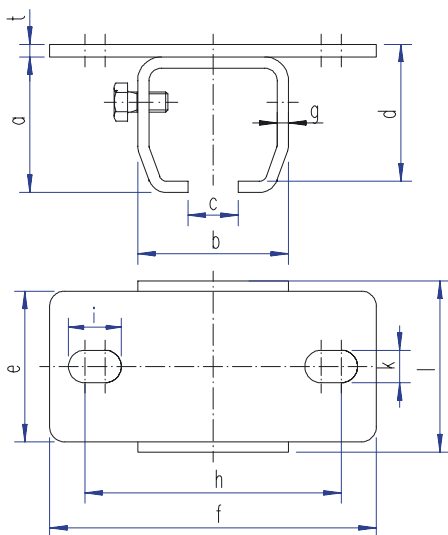
OPHANGBEVESTIGING

rail	a	b	c	Ø d	e	f	s	l	schroef	Art.
300	40	55	16	13	24	8	4	88,5	M12	HW.1308.20
400	48,5	55	22	13	24,5	8	4	98,5	M12	HW.1408.20
500	65	90	25	17	32	10	6	131	M16	HW.1508.20
600	80	110	30	17	32	10	8	151	M16	HW.1608.20
700	9	120	30	17	32	16	10	192	M16	HW.1708.20



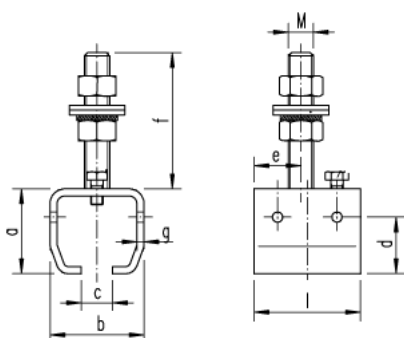
SOLDEERBEVESTIGING

rail	a	b	c	d	e	f	g	l	schroef	Art.
300	45,5	50	16	26	29	29	4	55	M8	HW.1304.10
400	54	60	20	36	38	38	4,5	68	M8	HW.1404.10
500	75	80	25	47	50	50	6	90	M8	HW.1504.10
600	94	100	32	50	50	45	8	110	M10	HW.1604.10
700	134	114	38	84	60	60	10	120	M12	HW.1704.10



PLAFONDBEVESTIGING

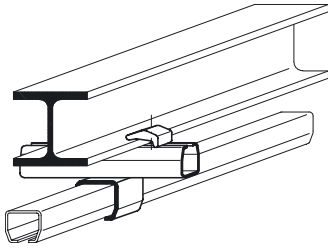
rail	a	b	c	d	e	f	g	h	l	k	t	l	schroef	Art.
300	45,5	50	16	45,5	50	115	4	88	19	11	4	55	M8	HW.0302.20
400	54	60	20	54,5	60	130	4,5	102	21	13	5	68	M8	HW.0402.20
500	75	80	25	75	80	170	6	133	27	17	6	90	M8	HW.0502.20
600	94	100	32	96	100	210	8	160	34	22	10	110	M10	HW.0602.20
700	134	114	38	136	120	260	10	202	46,5	22	12	120	M12	HW.0702.20



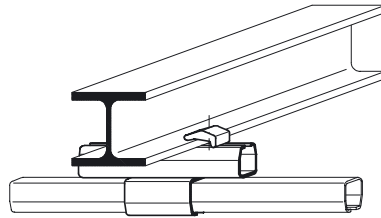
BEVESTIGING REGELBAAR IN DE HOOGTE

rail	a	b	c	d	e	f	M	g	l	schroef	Art.
300	45,5	50	16	26	22,5	87	M16	4	55	M8	HW.0304.20
400	54	60	20	36	30	87	M16	4,5	68	M8	HW.0404.20
500	75	80	25	47	41,5	133	M20	6	90	M8	HW.0504.20
600	94	100	32	50	48	133	M20	8	110	M10	HW.0604.20
700	134	114	38	84	45	189	M30	10	120	M12	HW.0704.20

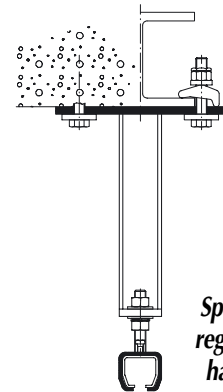
ANDERE OPHANGINGEN - BEVESTIGINGEN



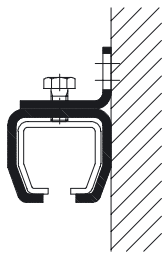
Type
HW.1302.A



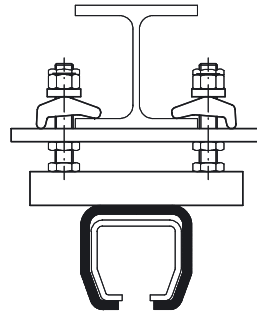
Type
HW.1302.B



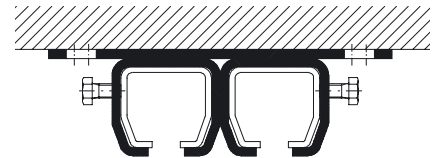
Speciale
regelbare
hanger



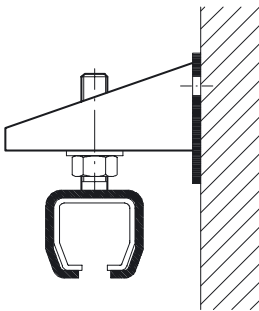
Type
HW.301



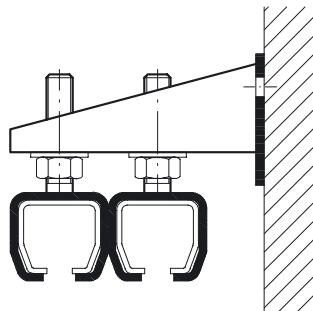
Type
HW.1309



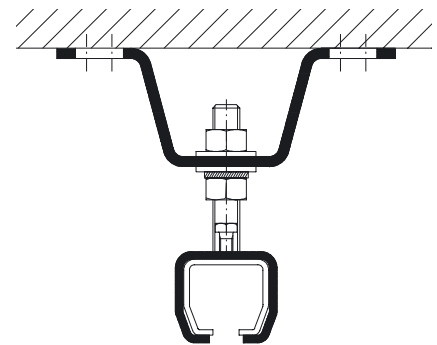
Type
HW.302.D



Type
HW.304



Type
HW.404.WD



Type
HW.404

