

"STANDAARD" KUNSTSTOFFEN BLAASPISTOOL

JWL

Ref. JWL.140.101



Deze "JWL" pistolen genieten reeds een lange ervaring. Dit was inderdaad het eerste niet-metalen pistool op de markt. De productie is gestart in 1976 in Denemarken en sindsdien zijn deze pistolen in gans de wereld geëxporteerd. Dit werktuig laat het reinigen, drogen, ontstoffen toe of het spuiten van een straal in de industriële toepassingen : mechaniek, auto, hout, textiel, enz...

STANDAARD PISTOOL - voor koppeling 1/4" – Ø buis 8 mm

Lichaam uit rode kunststof, schokbestendig met metalen buis – lengte 100 mm. Het ergonomisch handvat laat een progressieve en traploze regeling van de druk toe. Werkingstemperatuur : van -10° tot + 80°C.

Max druk : 16 bar.

debiet bij 6 bar : 290 l/min.

geluidsniveau bij 6 bar : 84 dBA

kracht (*) bij 6 bar : 2,84 N

(*) gemeten op een plaat 400 x 400 mm met een afstand van 150 mm

Ref. JWL.140.101 = meest verkocht model met gebogen buis – lengte 100 mm

Ref. JWL.140.112 = met rechte buis – lengte 300 mm

Ref. JWL.140.113 = met rechte buis – lengte 500 mm

Op aanvraag :

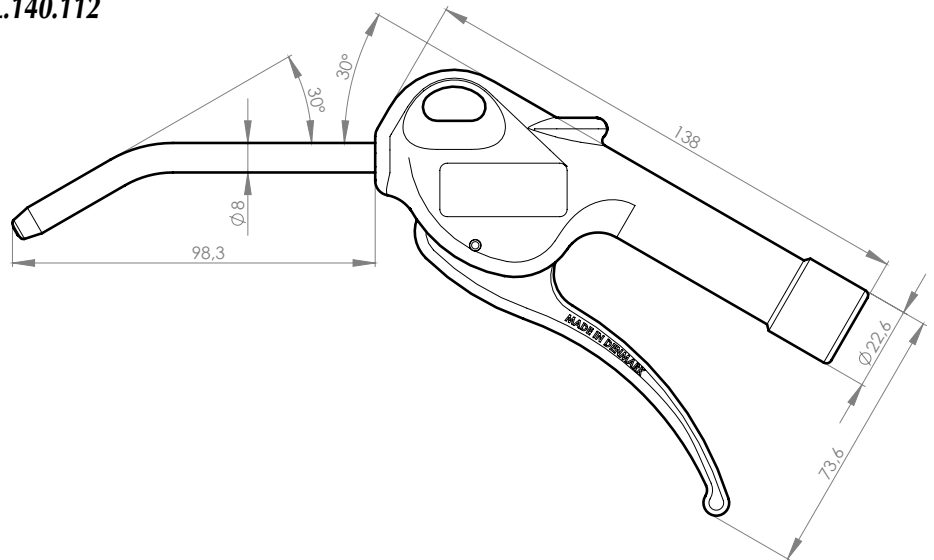
met buis Ø 6 mm

met rechte buis – lengte : 100 / 1500 / 2000 mm.

Met regeling van het luchtvolume.

Met metalen draadbus 1/4".

Ref. JWL.140.112



KUNSTSTOFFEN BLAASPISTOOL "SILENT AIR"

JWL



Meest complete pistool met een gereduceerd geluidsniveau, niet blokkeerbaar et met hoge kracht – voor koppeling 1/4" – buis Ø 8 mm.

Robuust lichaam uit rode kunststof, schokbestendig met buis uit RVS – lengte 100 mm.

Het ergonomisch handvat laat een progressieve regeling van het luchtdebiet toe.

Werkings temperatuur : van -10° tot + 60°C.

Max druk : 12 bar.

debiet bij 6 bar : 245 l/min.

geluidsniveau bij 6 bar : 76,8 dBA

kracht (*) bij 6 bar : 2,06 N

(*) gemeten op een plaat 400 x 400 mm met een afstand van 150 mm

Ref. JWL.140.141 = met gebogen buis - lengte 100 mm

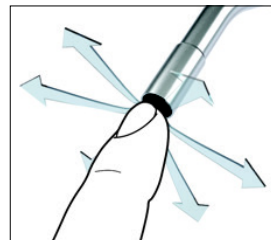
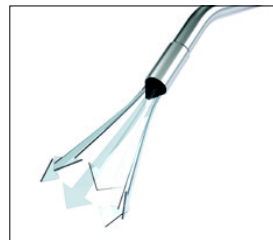
Ref. JWL.140.144 = met rechte buis – lengte 300 mm.

Op aanvraag :

met regulator voor het luchtvolume

model met buis Ø 6 mm

met rechte buis - lengte 500 mm



KUNSTSTOFFEN BLAASPISTOOL MET DRUKBEGRENZING

JWL



Pistool "safety air boy" met automatische drukbegrenzing tot 3,5 of 2 bar.

Voor koppeling 1/4" – Ø buis : 8 mm.

Robuust lichaam uit rode kunststof, schokbestendig met buis uit verzinkt staal – lengte 100 mm.

Het ergonomisch handvat laat een progressieve et traploze regeling van de druk toe.

Werkings temperatuur : van -10° tot + 80°C.

Max druk : 16 bar.

debiet bij 6 bar – 3,5 / 2 bar : 220 / 140 l/min.

geluidsniveau bij 6 bar – 3,5 / 2 bar : 73,5 / 68 dBA

kracht (*) bij 6 bar – 3,5 / 2 bar : 1,27 / 0,88 N

(*) gemeten op een plaat 400 x 400 mm met een afstand van 150 mm.

Ref. JWL.140.171 = met gebogen buis – lengte 100 mm – max druk : 3,5 bar

Ref. JWL.140.161 = met gebogen buis – lengte 100 mm – max druk : 2 bar

Op aanvraag : met rechte buis.

KUNSTSTOFFEN BLAASPISTOOL MET RVS BUIS

JWL.140.120



Lichaam uit rode kunststof, schokbestendig.

Buis en binnenvaar uit RVS 316

Ideaal voor de voedingsmiddel- en farmaceutische industrie, voor agressieve omgevingen en ook voor vloeistoffen.

Het ergonomisch handvat laat een progressieve en traploze regeling van de druk toe.

Werkings temperatuur : van -10° tot + 80°C.

Max druk : 16 bar.

debiet bij 6 bar : 290 l/min.

geluidsniveau bij 6 bar : 84 dBA

kracht (*) bij 6 bar : 2,84 N

(*) gemeten op een plaat 400 x 400 mm met een afstand van 150 mm.

Ref. JWL.140.120 = met gebogen buis - lengte 100 mm.

Op aanvraag :

lange buis voor moeilijk bereikbare plaatsen.- L = 1.500 ou 2.000 mm



KUNSTSTOFFEN BLAASPISTOOL "ANTI BLOCK"

JWL.140.106



Antiblokkage pistool – voor koppeling 1/4 "

De laterale gaten vermijden het blokkeren van het mondstuk

Robuust lichaam uit rode kunststof, schokbestendig, met mondstuk

Ø 6 mm en lengte 100 mm uit verzinkt staal.

Het ergonomisch handvat laat een progressieve en traploze regeling van de druk toe.

Werkings temperatuur : van -10°C tot + 80°C.

Max druk : 16 bar.

debiet bij 6 bar : 260 l/min

geluidsniveau bij 6 bar : 80 dBA

kracht (*) bij 6 bar : 2,5 N

(*) gemeten op een plaat 400 x 400 mm bij een afstand van 150 mm.



TOEBEHOREN VOOR KUNSTSTOFFEN BLAASPISTOOL

JWL

Winkelhaaksmondstuk 90° - Ref. JWL.144.177 - Ø 16 x L = 35 mm met 4 gate Ø 3,5 mm.
Ideaal voor het reinigen binnen cilinders en voor moeilijk bereikbare plaatsen.



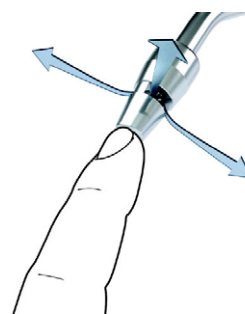
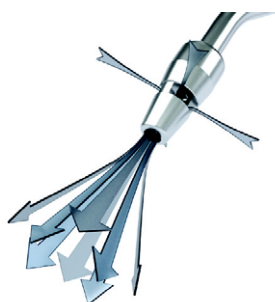
Bescherming - Ref. JWL.144.180 - Ø 80 mm



Rubberen mondstuk - Ref. JWL.144.124 - Ø 14 x L = 16 mm.
Om krassen te vermijden op kwetsbare stukken..



Bypass - Ref. JWL.140.116 - Ø x L = 15 x 35 mm - uit aluminium
Laat een grote verhoging van het luchtdebiet toe : 600 l/mi bij 8 bar.
Het pistool wordt ook niet blokkeerbaar.



KUNSTSTOFFEN REINIGINSPISTOOL**JWL**

Ref. JWL.142.130



Voor het precies spuiten van een menging lucht / vloeistof zonder "splashback" effect voor de gebruiker.

Voor koppeling 1/4" BSP / NPT.

robuust lichaam uit kunststof, schokbestendig

reservoir uit witte kunststof

mondstuk uit zwarte kunststof.

Alle onderdelen zijn bestendig tegen de meeste reinigingsmiddelen.

Het ergonomisch lichaam laat een progressieve traploze regeling van de druk toe.

Werkingsdruk : van 6 tot 12 bar.

Luchtverbruik : max 100 l/min bij 8 bar.

Ref. JWL.142.130 = buis uit kunststof – lengte 150 mm – reservoir van 1,2 l.

Ref. JWL.142.101 = buis uit metaal – lengte 145 mm – reservoir van 1,2 l.

Ref. JWL.142.100 = buis uit metaal – lengte 260 mm – reservoir van 1,2 l.

Ref. JWL.142.131 = buis uit kunststof – lengte 150 mm met flexibel –
lengte 1.000 mm en koppelstuk 1/4".

Op aanvraag :

buis uit metaal – lengte 1.000 mm voor moeilijk bereikbare plaatsen.



Ref. JWL.142.131

