

## GESPLETEN SPANRING VOOR SCHROEFDRAADAS

**RMM.MTCL**

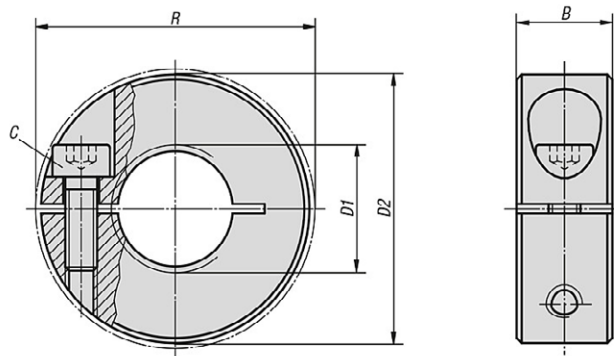

Deze span / blokkeerringen Ref. RMM bieden de **volgende voordelen** ten opzichte van de stelringen Ref. BJH.  
 Schroeven van hoge kwaliteit 12.9 die een maximaal koppel bieden.  
 Superprecieze binnendiameter voor een grote spankracht.  
 Tolerantie op de vlakken : 0,05 mm.  
 De ring is in één punt geboord (aangeduid door de cirkelvormige gleufje) om een maximale evenwijdigheid te verzekeren.  
 Deze evenwijdigheid is essentieel in gevan het uitlijnen van draagvlakken, tandwielen en lagers.  
 Tolerantie op de dikte : + 0,08 / -0,25 mm.

### MATERIAAL :

Rechte schroefdraad – op aanvraag : linkse of duimschroefdraden.

**Ref. RMM.MTCL...S** - staal 1.0737 "black oxyde" - deze coating biedt een buitengewone bescherming tegen de corrosie en verhindert het "stick slip" effect (wrijving bij het glijden) – niet geschikt voor buitenopstelling.

**Ref. RMM.MTCL...R** - RVS 1.4305 of AISI 303.



Ø D1	Ø D2	R	B	C	Ref.	
					staal	RVS
M4 x 0,7	16	20,8	9	M3	<b>RMM.MTCL.04.S</b>	<b>RMM.MTCL.04.R</b>
M5 x 0,8	16	20,8	9	M3	<b>RMM.MTCL.05.S</b>	<b>RMM.MTCL.05.R</b>
M6 x 1	16	20,8	9	M3	<b>RMM.MTCL.06.S</b>	<b>RMM.MTCL.06.R</b>
M8 x 1,25	18	22,4	9	M3	<b>RMM.MTCL.08.S</b>	<b>RMM.MTCL.08.R</b>
M10 x 1,5	24	26,3	9	M3	<b>RMM.MTCL.10.S</b>	<b>RMM.MTCL.10.R</b>
M12 x 1,75	28	32,0	11	M4	<b>RMM.MTCL.12.S</b>	<b>RMM.MTCL.12.R</b>
M16 x 2	34	39,3	13	M5	<b>RMM.MTCL.16.S</b>	<b>RMM.MTCL.16.R</b>
M20 x 2,5	40	47,4	15	M6	<b>RMM.MTCL.20.S</b>	<b>RMM.MTCL.20.R</b>
M24 x 3	45	52,1	15	M6	<b>RMM.MTCL.24.S</b>	<b>RMM.MTCL.24.R</b>
M30 x 3,5	54	59,2	15	M6	<b>RMM.MTCL.30.S</b>	<b>RMM.MTCL.30.R</b>



## GESPLETEN STELRING VOOR SCHROEFDRAADAS

**BJH.WNG**

**MATERIAAL EN UITVOERING :**

Uit staal 9 SMn Pb 28 K tot Ø 52, staal C 35 vanaf Ø 55 -

Toleranties : d1 H4 – d2 h13 – b j14.

Aantal gleuven volgens norm DIN 1804 / 1816.

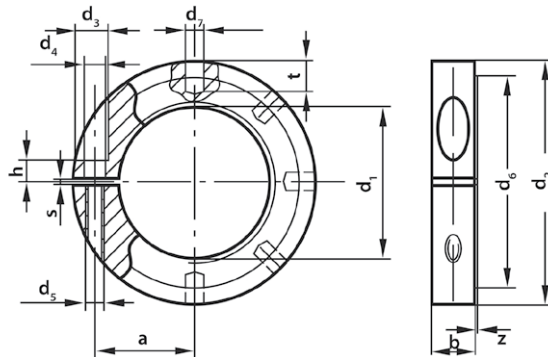
Op aanvraag :

- uit 2 delen
- andere afmetingen.

**VOORDELEN :**

- speciale norm met een hogere spankracht dan de conventionele gleufmoeren
- onmogelijk los te maken
- geen veiligheidsrondsel voor de bevestiging

**BESTELVOORBEELD :**

 BJH.WNG - d1 = 32, Vorm A : **BJH.WNG.032.A**


d1 4H	d2 h13	b j14	d3	d4	d5	d6	a	s	h	d7 H11	t	z	n*	DIN 912
M18 x 1,5	45	12	10	5,5	M5	38	16	2	7	5	6	0,5	3	M5 x 16
M20 x 1,5	45	12	10	5,5	M5	38	16	2	7	5	6	0,5	3	M5 x 16
M22 x 1,5	45	12	10	5,5	M5	38	16	2	7	5	6	0,5	3	M5 x 16
M24 x 1,5	50	12	10	5,5	M5	43	19	2	7	5	6	0,5	3	M5 x 16
M26 x 1,5	50	12	10	5,5	M5	43	19	2	7	5	7	0,5	3	M5 x 16
M28 x 1,5	56	12	10	5,5	M5	48	22	2	7	5	7	0,5	3	M5 x 16
M30 x 1,5	56	12	10	5,5	M5	48	22	2	7	5	7	0,5	3	M5 x 16
M32 x 1,5	56	12	10	5,5	M5	48	22	2	7	5	7	0,5	3	M5 x 16
M35 x 1,5	63	12	10	5,5	M5	55	25	2	7	6	8	0,5	3	M5 x 20
M38 x 1,5	63	12	10	5,5	M5	55	25	2	7	6	8	0,5	3	M5 x 20
M40 x 1,5	70	14	11	6,6	M6	62	28	2	7	6	8	0,5	3	M6 x 20
M42 x 1,5	70	14	11	6,6	M6	62	28	2	7	6	8	0,5	3	M6 x 20
M45 x 1,5	80	14	11	6,6	M6	70	33	2	7	6	10	0,5	5	M6 x 20
M48 x 1,5	80	14	11	6,6	M6	70	33	2	7	6	10	0,5	5	M6 x 20
M50 x 1,5	80	14	11	6,6	M6	70	33	2	7	6	10	0,5	5	M6 x 20
M52 x 1,5	80	14	11	6,6	M6	70	33	2	7	6	10	0,5	5	M6 x 20
M55 x 1,5	90	16	14	9	M8	80	37	3	8	6	10	0,5	5	M8 x 20
M58 x 1,5	90	16	14	9	M8	80	37	3	8	6	10	0,5	5	M8 x 20

\* nombre de gorges

## GESPLETEN STELRING VOOR SCHROEFDRAADAS

**BJH.WNG**

**MATERIAAL EN UITVOERING :**

Uit staal 9 SMn Pb 28 K tot Ø 52, staal C 35 vanaf Ø 55 -

Toleranties : d1 H4 – d2 h13 – b j14.

Aantal gleuven volgens norm DIN 1804 / 1816.

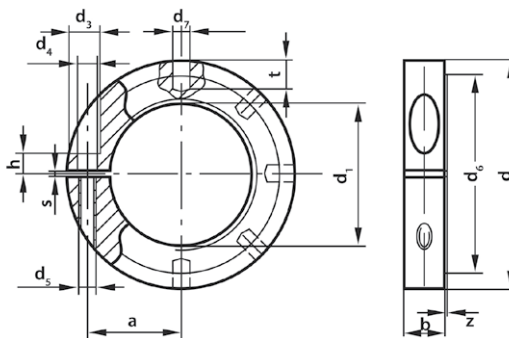
Op aanvraag :

- uit 2 delen
- andere afmetingen.

**VOORDELEN :**

- speciale norm met een hogere spankracht dan de conventionele gleufmoeren
- onmogelijk los te maken
- geen veiligheidsrondsel voor de bevestiging

**BESTELVOORBEELD :**

 BJH.WNG - d1 = 90, Vorm A : **BJH.WNG.090.A**


d1 4H	d2 h13	b j14	d3	d4	d5	d6	a	s	h	d7 H11	t	z	n *	DIN 912
M60 x 1,5	100	16	14	9	M 8	90	42	3	8	8	12	0,5	5	M8 x 20
M62 x 1,5	100	16	14	9	M 8	90	42	3	8	8	12	0,5	5	M8 x 20
M65 x 1,5	100	16	14	9	M 8	90	42	3	8	8	12	0,5	5	M8 x 20
M68 x 1,5	100	16	14	9	M 8	90	42	3	8	8	12	0,5	5	M8 x 20
M70 x 1,5	110	20	17	11	M 10	100	45	3	10	8	12	0,5	5	M10 x 25
M72 x 1,5	110	20	17	11	M 10	100	45	3	10	8	12	0,5	5	M10 x 25
M75 x 1,5	125	20	17	11	M 10	115	53	3	10	8	12	0,5	5	M10 x 25
M80 x 2	125	20	17	11	M 10	115	53	3	10	8	12	1	5	M10 x 25
M85 x 2	125	20	17	11	M 10	115	53	3	10	8	12	1	5	M10 x 25
M90 x 2	140	25	17	11	M 10	125	60	3	13	8	12	1	5	M10 x 30
M95 x 2	140	25	17	11	M 10	125	60	3	13	8	12	1	5	M10 x 30
M100 x 2	140	25	17	11	M 10	125	60	3	13	8	12	1	5	M10 x 30
M105 x 2	160	25	17	11	M 10	145	60	3	13	10	15	1	5	M10 x 30
M110 x 2	160	25	17	11	M 10	145	70	3	13	10	15	1	5	M10 x 30
M115 x 2	160	25	17	11	M 10	145	70	3	13	10	15	1	5	M10 x 30
M120 x 2	160	25	17	11	M 10	145	70	3	13	10	15	1	5	M10 x 30
M125 x 2	180	28	19	13	M 12	165	77	3	23	10	15	1	5	M12 x 50
M130 x 3	180	28	19	13	M 12	165	77	3	23	10	15	1	5	M12 x 50
M140 x 3	200	28	19	13	M 12	185	87	3	23	10	15	1	5	M12 x 50
M150 x 3	200	28	19	13	M 12	185	87	3	23	10	15	1	5	M12 x 50
M160 x 3	220	32	25	17	M 16	205	95	3	23	10	15	1	5	M16 x 70
M170 x 3	250	32	25	17	M 16	230	107	3	34	10	15	1	5	M16 x 70
M180 x 3	250	32	25	17	M 16	230	107	3	34	10	15	1	5	M16 x 70
M190 x 3	280	32	25	17	M 16	260	120	3	42	10	18	1	5	M16 x 80
M200 x 3	280	32	25	17	M 16	260	120	3	42	10	18	1	5	M16 x 80

\* nombre de gorges

## GESPLETEN STELRING VOOR SCHROEFDRAADAS

**GWN.7063**

**MATERIAAL EN UITVOERING :**

Ref. GWN.7063.xxx.ST = lichaam uit gebrund staal, schroef DIN 912 uit natuurstaal.

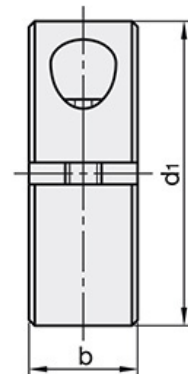
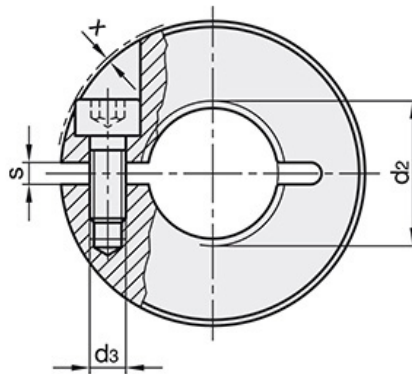
Ref. GWN.7063.xxx.NI = lihaam uit RVS 1.44040 (AISI 316 L)

en schroef DIN 912 uit RVS 1.4301 (AISI 304).

Standaard en fijne schroefdraad.

 De binnenschroefdraad d 3 is doorlopend voor de  $\varnothing d 1 = 20$  tot 32.

De maat "x" in de tabel is de uitsteekmaat van de schroefkop.



d2	Ø d1	b +/- 0,2	d3	s	x	Ref.	
						staal	RVS
M 8	20	9	M 3	2.1	1	GWN.706320.08.ST	GWN.706320.08.NI
M 8 x 1	20	9	M 3	2.1	1	GWN.706320.08F.ST	GWN.706320.08F.NI
M 10	22	9	M 3	2.1	0.8	GWN.7063.22.10.ST	GWN.7063.22.10.NI
M 10 x 1	22	9	M 3	2.1	0.8	GWN.7063.22.10F.ST	GWN.7063.22.10F.NI
M 12	26	11	M 4	2.1	1.6	GWN.7063.26.12.ST	GWN.7063.26.12.NI
M 12 x 1.5	26	11	M 4	2.1	1.6	GWN.7063.26.12F.ST	GWN.7063.26.12F.NI
M 16	32	11	M 4	2.1	0.7	GWN.7063.32.16.ST	GWN.7063.32.16.NI
M 16 x 1.5	32	11	M 4	2.1	0.7	GWN.7063.32.16F.ST	GWN.7063.32.16F.NI
M 20	42	15	M 5	3	0.6	GWN.7063.42.20.ST	GWN.7063.42.20.NI
M 20 x 1.5	42	15	M 5	3	0.6	GWN.7063.42.20F.ST	GWN.7063.42.20F.NI
M 24 x 1.5	48	15	M 5	3	0	GWN.7063.48.24F.ST	GWN.7063.48.24F.NI
M 30 x 1.5	55	15	M 6	3	0.4	GWN.7063.55.30F.ST	GWN.7063.55.30F.NI

