

## VERSTELBAAR T-HANDVAT UIT KUNSTSTOF

**GWN.652.X**


### MATERIAAL EN UITVOERING :

Handvat uit zwart mat versterkte thermoplast (PA).

Veer uit RVS.

Getapte bus uit messing.

Temperatuurbestendigheid : - 30° tot + 130°C.

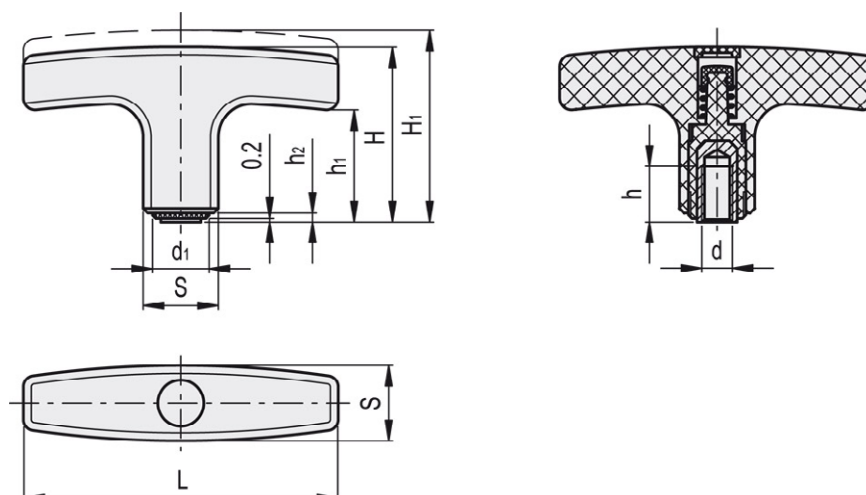
### OPMERKING :

Interessant wanneer het gebrek aan plaats verhindert een volledige draaibeweging van het handvat voor het spannen.

Verstelling door het handvat te heffen.

d	L	h	S	H	H1	h1	h2	Ø d1	n(*)	Ref.
M5	67	10	∅16	39	42	26	1	12	18	GWN.652.X.0567
M6	67	10	∅16	39	42	26	1	12	18	GWN.652.X.0667
M6	80	16	∅20	42	46	27	1	15	20	GWN.652.X.0680
M8	80	13	∅20	42	46	27	1	15	20	GWN.652.X.0880

(\*) = aantal tanden



## VERSTELBAAR T-HANDVAT UIT KUNSTSTOF

**GWN.652.XP**


### MATERIAAL EN UITVOERING :

Handvat uit zwart mat versterkte thermoplast (PA).

Veer uit RVS.

Schroef uit verzinkt staal.

Temperatuurbestendigheid : - 30° tot + 130°C.

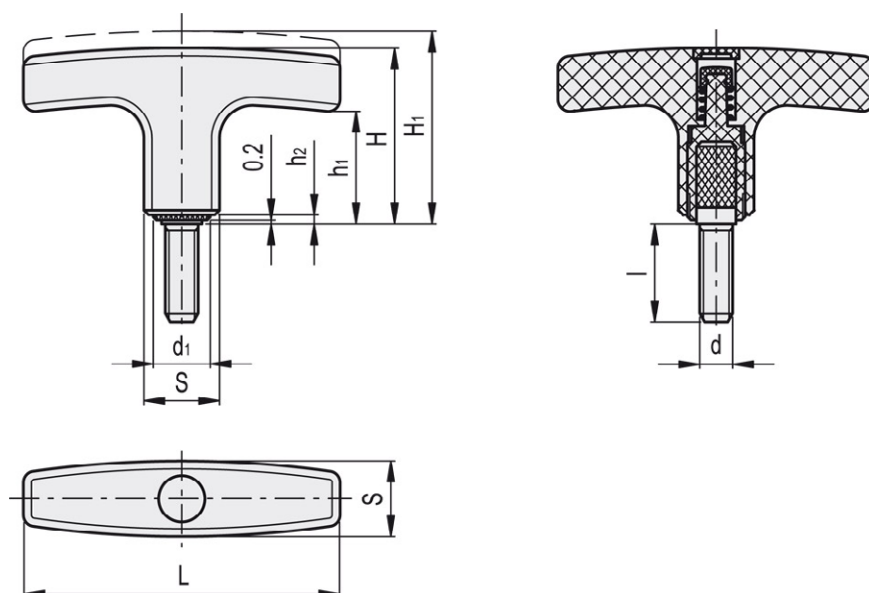
### OPMERKING :

Interessant wanneer het gebrek aan plaats verhindert een volledige draaibeweging van het handvat voor het spannen.

Verstelling door het handvat te heffen.

d	L	l	S	H	H1	h1	h2	Ø d1	n(*)	Ref.
M5	67	10	∅16	39	42	26	1	12	18	GWN.652.XP.0567.10
M5	67	16	∅16	39	42	26	1	12	18	GWN.652.XP.0567.16
M6	67	16	∅16	39	42	26	1	12	18	GWN.652.XP.0667.16
M6	67	25	∅16	39	42	26	1	12	18	GWN.652.XP.0667.25
M8	80	20	∅20	42	46	27	1	15	20	GWN.652.XP.0880.20
M8	80	25	∅20	42	46	27	1	15	20	GWN.652.XP.0880.25
M10	80	30	∅20	42	46	27	1	15	20	GWN.652.XP.1080.30

(\*) = aantal tanden



## VEILIGHEIDS- VERSTELBAAR T-HANDVAT UIT KUNSTSTOF

**GWN.652.S**


### MATERIAAL EN UITVOERING :

Handvat uit zwart mat versterkte thermoplast (PA).

Veer uit RVS.

Getapte bus uit messing.

Temperatuurbestendigheid : - 30° tot + 130°C.

### OPMERKING :

Zonder activering blijft de knop vrij zodat een schok

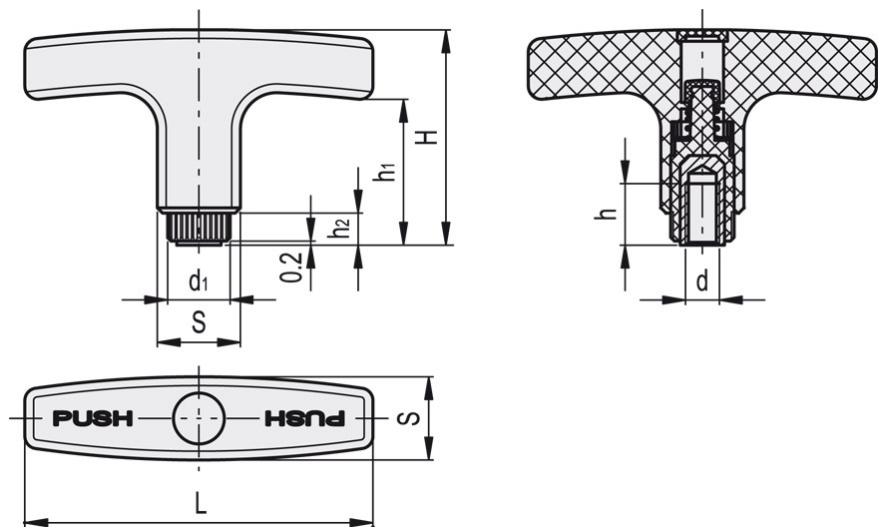
of een ongewenste bediening het spanproces niet kan veranderen.

Door de knop naar beneden te drukken bekomt men de vergrendeling ;  
het opspannen of ontspannen is mogelijk.

Bij het loslaten van de knop zorgt de veer voor het ontgrendelen.

d	L	S	H	h1	h2	Ø d1	h	n(*)	Ref.
M5	67	∅16	41	29	4	12	10	18	GWN.652.S.0567
M6	67	∅16	41	29	4	12	10	18	GWN.652.S.0667
M6	80	∅20	47	31.5	5.5	15	16	20	GWN.652.S.0680
M8	80	∅20	47	31.5	5.5	15	13	20	GWN.652.S.0880

(\*) = aantal tanden



## VEILIGHEIDS- VERSTELBAAR T-HANDVAT UIT KUNSTSTOF

**GWN.652.SP**

**MATERIAAL EN UITVOERING :**

Handvat uit zwart mat versterkte thermoplast (PA).

Veer uit RVS.

Schroef uit verzinkt staal.

Temperatuurbestendigheid : - 30° tot + 130°C.

**OPMERKING :**

Zonder activering blijft de knop vrij zodat een schok

of een ongewenste bediening het spanproces niet kan veranderen.

Door de knop naar beneden te drukken bekomt men de vergrendeling ;
 het opspannen of ontspannen is mogelijk.

Bij het loslaten van de knop zorgt de veer voor het ontgrendelen.

d	L	l	S	H	h1	h2	Ø d1	n(*)	Ref.
M5	67	10	∅ 16	41	29	4	12	18	<i>GWN.652.SP.0567.10</i>
M5	67	16	∅ 16	41	29	4	12	18	<i>GWN.652.SP.0567.16</i>
M6	67	16	∅ 16	41	29	4	12	18	<i>GWN.652.SP.0667.16</i>
M6	67	25	∅ 16	41	29	4	12	18	<i>GWN.652.SP.0667.25</i>
M8	80	20	∅ 20	47	31.5	5.5	15	20	<i>GWN.652.SP.0880.20</i>
M8	80	25	∅ 20	47	31.5	5.5	15	20	<i>GWN.652.SP.0880.25</i>
M10	80	30	∅ 20	47	31.5	5.5	15	20	<i>GWN.652.SP.1080.30</i>

(\*) = aantal tanden

