

## VEILIGHEIDS-STERKNOP UIT KUNSTSTOF

**GWN.53373**


### MATERIAAL EN UITVOERING :

Knop uit zwart mat versterkte thermoplast (PA).

- Ref. GWN.53373.S... = getapte bus uit verzinkt staal.

- Ref. GWN.53373.R... = getapte bus uit RVS. 1.4305.

Tandschijf uit zamak.

Temperatuurbestendigheid : - 30° tot + 130°C.

### OPMERKING :

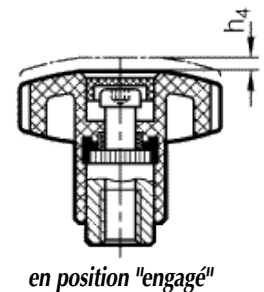
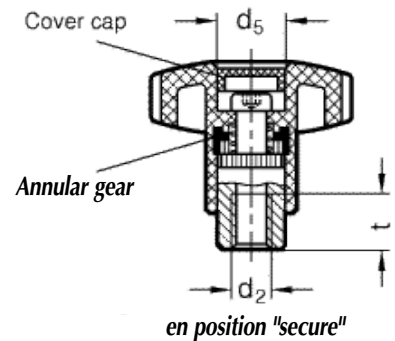
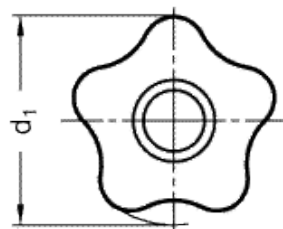
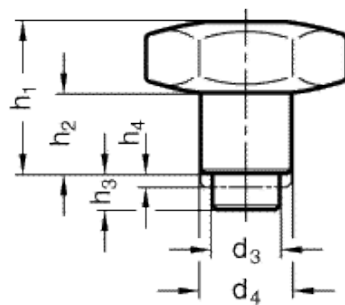
Zonder activering blijft de knop vrij zodat een schok of een ongewenste bediening het spanproces niet kan veranderen.

Door de knop naar beneden te drukken bekomt men de vergrendeling ; het opspannen of ontspannen is mogelijk.

Bij het loslaten van de knop zorgt de veer voor het ontgrendelen.



Ø d1	Ø d2	Ø d3	Ø d4	Ø d5	h1	h2	h3	koers h4	tmin	Ref.	
										staal	RVS
40	M6	13,5	18	13,5	30	14	7	2,5	11	GWN.53373.S.06.40	GWN.53373.R.06.40
40	M8	13,5	18	13,5	30	14	7	2,5	11	GWN.53373.S.08.40	GWN.53373.R.08.40
50	M8	16	22	16,5	34	15	8	3,5	14	GWN.53373.S.08.50	GWN.53373.R.08.50
50	M10	16	22	16,5	34	15	8	3,5	14	GWN.53373.S.10.50	GWN.53373.R.10.50



## VEILIGHEIDS-STERKNOP UIT KUNSTSTOF

**GWN.53373**


### MATERIAAL EN UITVOERING :

Knop uit zwart mat versterkte thermoplast (PA).

- Ref. GWN.53373.S... = getapte bus uit verzinkt staal.

- Ref. GWN.53373.R... = getapte bus uit RVS. 1.4305.

Tandschijf uit zamak.

Temperatuurbestendigheid : - 30° tot + 130°C.

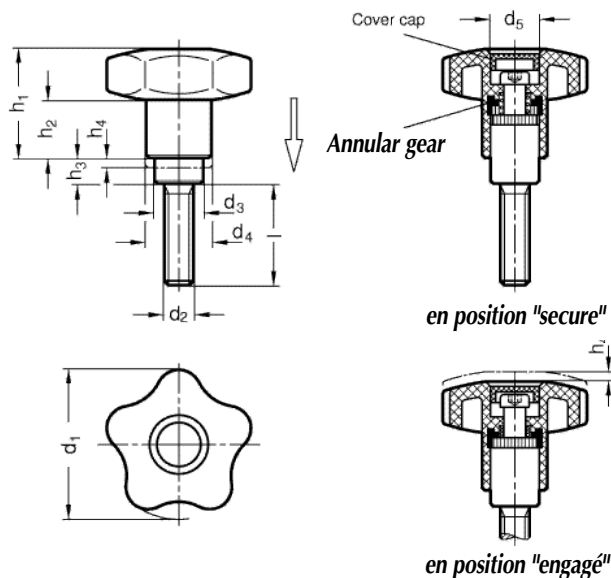
### OPMERKING :

Zonder activering blijft de knop vrij zodat een schok of een ongewenste bediening het spanproces niet kan veranderen.

Door de knop naar beneden te drukken bekomt men de vergrendeling ; het opspannen of ontspannen is mogelijk.



Ø d1	d2	l	Ø d3	Ø d4	Ø d5	h1	h2	h3	h4	Ref.	
										staal	RVS
40	M6	20	13.5	18	13.5	30	14	7	2,5	GWN.53373.S.06.40.20	GWN.53373.R.06.40.20
40	M6	25	13.5	18	13.5	30	14	7	2,5	GWN.53373.S.06.40.25	GWN.53373.R.06.40.25
40	M6	32	13.5	18	13.5	30	14	7	2,5	GWN.53373.S.06.40.32	GWN.53373.R.06.40.32
40	M6	40	13.5	18	13.5	30	14	7	2,5	GWN.53373.S.06.40.40	GWN.53373.R.06.40.40
40	M8	20	13.5	18	13.5	30	14	7	2,5	GWN.53373.S.08.40.20	GWN.53373.R.08.40.20
40	M8	25	13.5	18	13.5	30	14	7	2,5	GWN.53373.S.08.40.25	GWN.53373.R.08.40.25
40	M8	32	13.5	18	13.5	30	14	7	2,5	GWN.53373.S.08.40.32	GWN.53373.R.08.40.32
40	M8	40	13.5	18	13.5	30	14	7	2,5	GWN.53373.S.08.40.40	GWN.53373.R.08.40.40
50	M8	25	16	22	16	34	15	8	3,5	GWN.53373.S.08.50.25	GWN.53373.R.08.50.25
50	M8	32	16	22	16	34	15	8	3,5	GWN.53373.S.08.50.32	GWN.53373.R.08.50.32
50	M8	40	16	22	16	34	15	8	3,5	GWN.53373.S.08.50.40	GWN.53373.R.08.50.40
50	M8	50	16	22	16	34	15	8	3,5	GWN.53373.S.08.50.50	GWN.53373.R.08.50.50
50	M10	25	16	22	16	34	15	8	3,5	GWN.53373.S.10.50.25	GWN.53373.R.10.50.25
50	M10	32	16	22	16	34	15	8	3,5	GWN.53373.S.10.50.32	GWN.53373.R.10.50.32
50	M10	40	16	22	16	34	15	8	3,5	GWN.53373.S.10.50.40	GWN.53373.R.10.50.40
50	M10	50	16	22	16	34	15	8	3,5	GWN.53373.S.10.50.50	GWN.53373.R.10.50.50



## VEILIGHEIDS-STERKNOP UIT KUNSTSTOF

GWN.53378



### MATERIAAL EN UITVOERING :

Knop uit zwart mat versterker thermopalst (PA).  
Vergrendelingseenheid uit zwart thermoplast (POM)  
Bus uit messing.

Opklapbare sleutel uit rode kunststof : RVS –

**Ref. GWN.53378.CSN – afzonderlijk te bestellen.**

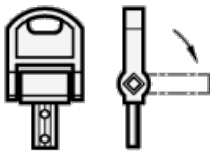
### OPMERKING :

Deze knop met sleutelbediening verhindert een activatie door onbekwaam personeel.

De vorm van de gleuf past zich perfect met de vorm van de sleutel en verhindert zodoende het inbrengen van onreinheden



sleutel  
GWN.53378.CSN



Ø d1	Ø d2	Ø d3	h1	h2	h3	T	Ref.
42	M 6	16,5	29,5	14,5	1	12	GWN.53378.06.42
42	M 8	16,5	29,5	14,5	1	13	GWN.53378.08.42
55	M 8	19	33	15	1	13	GWN.53378.08.45
55	M 10	19	33	15	1	17	GWN.53378.10.55

