

HEFSTEEKKAR

MV.BE



Art. MV.BE

Gasflessen steekkar-heffer, die toelaat om gasflessen tot 200 kg en met een Ø van 200 mm tot 300 mm te verplaatsen.

Dit apparaat is ook uitermate geschikt om gasflessen te vervangen op half-automatische elektrische lasposten; hij biedt een enorme werkverlichting, een tijdwinst en vermijdt fysieke inspanningen.

Eigen gewicht : 23 kg. Een pendelende veiligheidsaanslag zorgt ervoor dat de gasfles niet loskomt in schuine positie.

Totale afmetingen : B x D x H : 510 x 850 x 1200 mm.

Met 2 transportwielen Ø 300 mm en een 3de steunwiel Ø 100 mm uit volrubber.

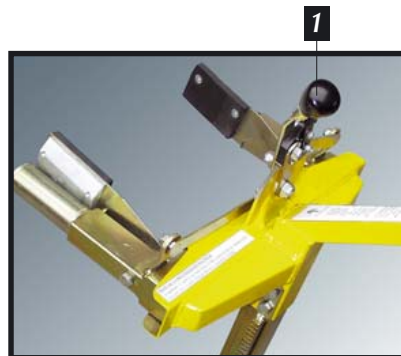
Om de gasfles op te nemen : hendel (1) voor een onmiddellijke en millimeter-nauwkeurige regeling van de spanbekkens rond de diameter van de gasfles.

Spanhoogte : 1030 tot 1330 mm.

Door te heffen met hendel (2) wordt de gasfles automatisch gespannen in de spanbekkens. Met hendel (2) kan men de gasfles 300 mm heffen.

Op aanvraag :

andere hefhoogtes en andere Ø gasflessen.



Het spanmechanisme voor gasflessen op deze steekkar-heffer kan ook geleverd worden als toebehoren op de stapelaars met variabele geometrie Art. MV.LEV.300 en 600 (zie hoofdstuk 2).

