

STERKNOP MET KLEURDEKSEL DIN 6336

K.0155



MATERIAAL EN UITVOERING :

Knop uit thermoplast, bus uit verzinkt staal.

Vorm D : zonder deksel,

met bus voorzien van een binnenschroefdraad en doorgaande boring

Vorm K : met bus voorzien van een binnenschroefdraad + deksel

De tabellen duiden een **zwart deksel** aan (RAL 7021)

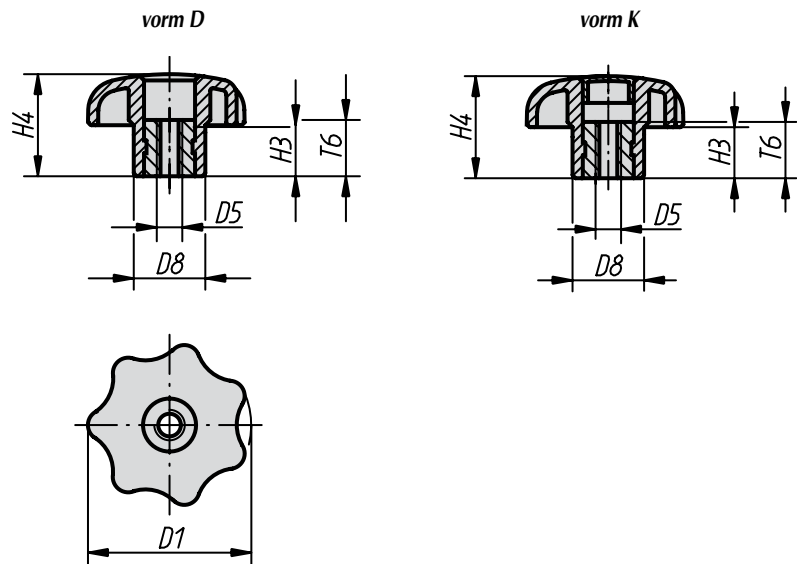
De Ref. eindigt met het **cijfer 4**

Maar andere kleuren zijn ook verkrijgbaar :

grijs (RAL 7035), het cijfer 4 wordt vervangen door het cijfer 5.

rood (RAL 3020), het cijfer 4 wordt vervangen door het cijfer 6.

geel (RAL 1021), het cijfer 4 wordt vervangen door het cijfer 7.



Ø D1	D5	Ø D8	H3	H4	T6	Ref.	
						vorm D	vorm K
25	M4	12	8	16	10	K.0155.504	K.0155.204.4
25	M5	12	8	16	10	K.0155.505	K.0155.205.4
25	M6	12	8	16	10	K.0155.5061	K.0155.2061.4
32	M5	14	10	20	10	K.0155.5051	K.0155.2051.4
32	M6	14	10	20	10	K.0155.506	K.0155.206.4
40	M8	18	13	25	14	K.0155.508	K.0155.208.4
40	M10	18	13	25	14	K.0155.5101	K.0155.2101.4
50	M8	22	17	32	14	K.0155.5081	K.0155.2081.4
50	M10	22	17	32	14	K.0155.510	K.0155.210.4
50	M12	22	17	32	14	K.0155.5121	K.0155.2121.4
63	M10	26	21	40	14	K.0155.5102	K.0155.2102.4
63	M12	26	21	40	18	K.0155.512	K.0155.212.4
63	M16	26	21	40	18	K.0155.516	K.0155.216.4

STERKNOP MET KLEURDEKSEL DIN 6336

K.0155



MATERIAAL EN UITVOERING :

Knop uit thermoplast, bus uit verzinkt staal.

Vorm G : zonder bus, met gat + deksel

Vorm H : met bus voorzien van een gat + deksel

De tabellen duiden een **zwart deksel** aan (RAL 7021)

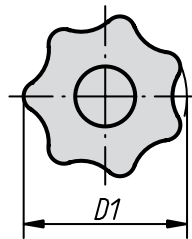
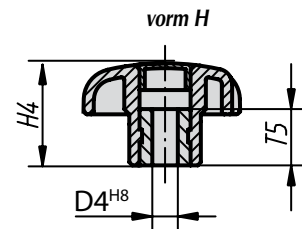
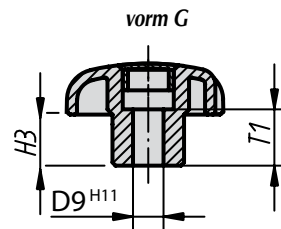
De Ref. eindigt met het **cijfer 4**

Maar andere kleuren zijn ook verkrijgbaar :

grijs (RAL 7035), het cijfer 4 wordt vervangen door het cijfer 5.

rood (RAL 3020), het cijfer 4 wordt vervangen door het cijfer 6.

geel (RAL 1021), het cijfer 4 wordt vervangen door het cijfer 7.



zwart (4)



grijs (5)



rood (6)



geel (7)



Ø D1	Ø D4	Ø D8	Ø D9	H3	H4	T1	T5	Ref.	
								vorm G	vorm H
25	5	12	5	8	16	10	10	K0155.305.4	K0155.105.4
32	6	14	6	10	20	10	10	K0155.306.4	K0155.106.4
40	8	18	8	13	25	14	14	K0155.308.4	K0155.108.4
50	10	22	10	17	32	14	14	K0155.310.4	K0155.110.4
63	10	26	-	21	21	-	14	-	K0155.1101.4
63	12	26	12	21	40	18	18	K0155.312.4	K0155.112.4

STERKNOP DIN 6336 MET KLEURDEKSEL EN RVS BUS

K.0154



MATERIAAL EN UITVOERING :

Knop uit thermoplast, bus uit RVS 1.4305 (AISI 303)

Vorm D : zonder deksel,

met bus voorzien van een binnenschroefdraad en doorgaande boring

Vorm K : met bus voorzien van een binnenschroefdraad + deksel

De tabellen duiden een **zwart deksel** aan (RAL 7021)

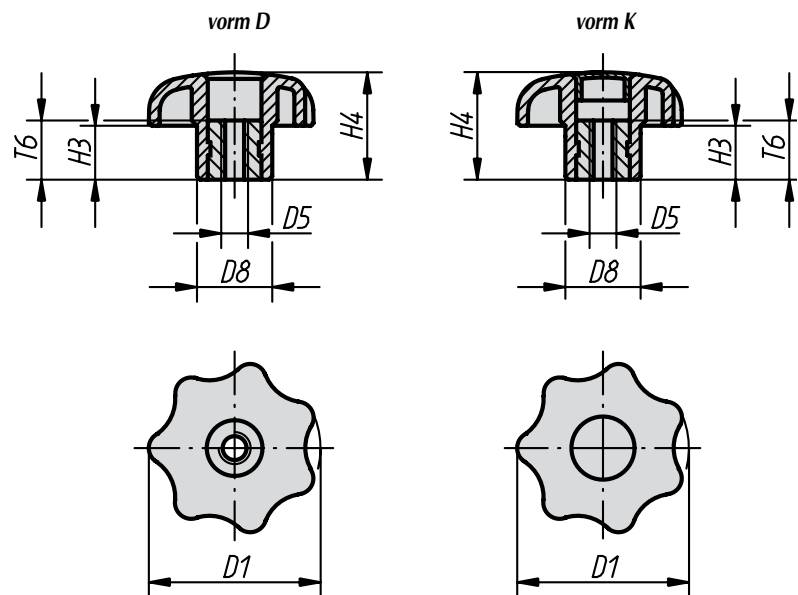
De Ref. eindigt met het **cijfer 4**

Maar andere kleuren zijn ook verkrijgbaar :

grijs (RAL 7035), het cijfer 4 wordt vervangen door het cijfer 5.

rood (RAL 3020), het cijfer 4 wordt vervangen door het cijfer 6.

geel (RAL 1021), het cijfer 4 wordt vervangen door het cijfer 7.



zwart (4)



grijs (5)



rood (6)



geel (7)



Ø D1	D5	Ø D8	H3	H4	T6	Ref.	
						vorm D	vorm K
25	M5	12	8	16	10	K.0154.505.4	K.0154.205.4
32	M6	14	10	20	10	K.0154.506.4	K.0154.206.4
40	M8	18	13	25	14	K.0154.508.4	K.0154.208.4
50	M10	22	17	32	14	K.0154.510.4	K.0154.210.4
63	M12	26	21	40	18	K.0154.512.4	K.0154.212.4

STERKNOP DIN 6336 MET KLEURDEKSEL

K.0155



MATERIAAL EN UITVOERING :

Knop uit thermoplast, schroef uit verzinkt staal.

De tabellen duiden een **zwart deksel** aan (RAL 7021)

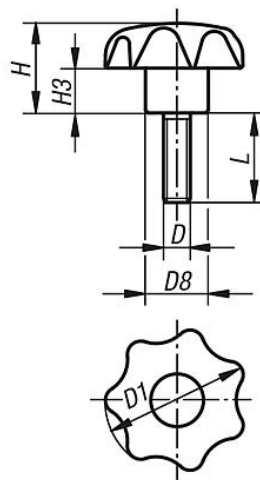
De Ref. eindigt met het **cijfer 4**

Maar andere kleuren zijn ook verkrijgbaar :

grijs (RAL 7035), het cijfer 4 wordt vervangen door het cijfer 5.

rood (RAL 3020), het cijfer 4 wordt vervangen door het cijfer 6.

geel (RAL 1021), het cijfer 4 wordt vervangen door het cijfer 7.



zwart (4)



RAL 7021

grijs (5)



RAL 7035

rood (6)



RAL 3020

geel (7)



RAL 1021

Ø D1	D	Ø D8	H3	H	L	Ref.
25	M5	12	8	16	10 / 15 / 20 / 25 / 30 / 35 / 40 / 45 / 50 / 60	K.0155.405.4...
25	M6	12	8	16	10 / 15 / 20 / 25 / 30 / 35 / 40 / 45 / 50 / 60	K.0155.405.4...
32	M6	14	10	20	10 / 15 / 20 / 25 / 30 / 35 / 40 / 45 / 50 / 60	K.0155.406.1.4...
32	M8	14	10	20	15 / 20 / 25 / 30 / 35 / 40 / 45 / 50 / 60	K.0155.408.4...
40	M8	18	13	25	15 / 20 / 25 / 30 / 35 / 40 / 45 / 50 / 60	K.0155.408.1.4...
40	M10	18	13	25	15 / 20 / 25 / 30 / 35 / 40 / 45 / 50 / 60	K.0155.410.4...
50	M10	22	17	32	15 / 20 / 25 / 30 / 35 / 40 / 45 / 50 / 60	K.0155.410.1.4...
50	M12	22	17	32	15 / 20 / 25 / 30 / 35 / 40 / 45 / 50 / 60	K.0155.410.2.4...
63	M10	26	21	40	20 / 25 / 30 / 35 / 40 / 45 / 50 / 60	K.0155.410.2.4...
63	M12	26	21	40	20 / 25 / 30 / 35 / 40 / 45 / 50 / 60	K.0155.412.1.4...
63	M16	26	21	40	30 / 35 / 40 / 45 / 50 / 60	K.0155.416.4...

BESTELVOORBEELD :

Ref. K.0155.4061, zwart deksel, L = 30 = Ref. K.0155.4061.4.30

Ref. K.0155.4102, rood deksel, L = 50 = Ref. K.0155.4102.6.50

STERKNOP DIN 6336 MET KLEURDEKSEL EN SCHROEF UIT RVS

K.0154



MATERIAAL EN UITVOERING :

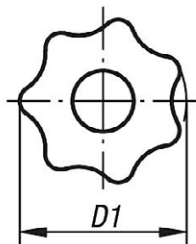
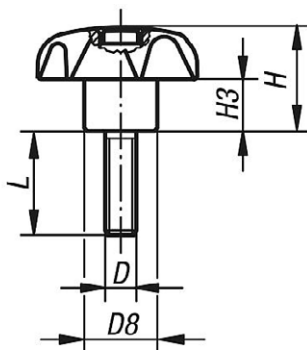
Knop uit thermoplast, schroef uit RVS 1.4305 (AISI 303)

De tabellen duiden een **zwart deksel** aan (RAL 7021)

De Ref. eindigt met het **cijfer 4**

Maar andere kleuren zijn ook verkrijgbaar :

grijs (RAL 7035), het cijfer 4 wordt vervangen door het cijfer 5.
rood (RAL 3020), het cijfer 4 wordt vervangen door het cijfer 6.
geel (RAL 1021), het cijfer 4 wordt vervangen door het cijfer 7.



Ø D1	D	Ø D8	H3	H	L	Ref.
25	M5	12	8	16	15 / 20	K.0154.405.4...
32	M6	14	10	20	20 / 30	K.0154.406.4...
40	M8	18	13	25	15 / 20 / 25 / 30 / 40 / 60	K.0154.408.4...
50	M10	22	17	32	25 / 30 / 40 / 50 / 60	K.0154.410.4...

BESTELVOORBEELD :

Ref. K.0154.405, zwart deksel, L = 20 = Ref. K.0154.405.4.20

Ref. K.0154.410, geel deksel, L = 50 = Ref. K.0154.410.7.50

zwart (4)



grijs (5)



rood (6)



geel (7)

