

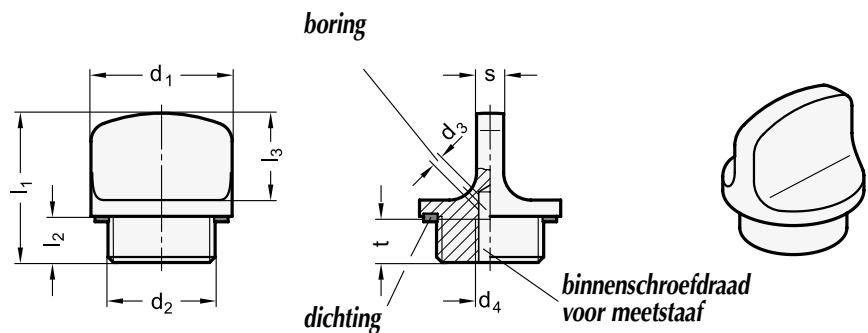
ALUMINIUM DOP MET GREEP OM TE SCHROEVEN

GWN.441 / 442


MATERIAAL EN UITVOERING :

Voor temperaturen tot 100°C (Ref. GWN.441) of 200°C (Ref. GWN.442)
 Natuuraluminium (BL) of met zwarte matte kunststoffen bekleding RAL 9005 (SW).
 Dichting uit zwarte Perbunan voor 100°C of uit Viton ® voor 200°C.
 Met ontluichtingsboring (2) of geen boring (1).

- Ref. GWN.44.xx.G1.BL = in duim, zonder boring, natuur alu
- Ref. GWN.44.xx.G1.SW = in duim, zonder boring, alu zwart bekleed
- Ref. GWN.44.xx.G2.BL = in duim, met boring, natuur alu
- Ref. GWN.44.xx.G2.SW = in duim, met boring, alu zwart bekleed
- Ref. GWN.44.xx.M1.BL = metrisch, zonder boring, natuur alu
- Ref. GWN.44.xx.M1.SW = metrisch, zonder boring, alu zwart bekleed
- Ref. GWN.44.xx.M2.BL = metrisch, met boring, natuur alu
- Ref. GWN.44.xx.M2.SW = metrisch, met boring, zwart bekleed



d1	d2	Ø d3 gat	d4	l1 ±0,5	l2	l3	s	t min.	Ref.	
									100°C	200°C
22	G 3/8"	2	M 5	26	8	15	5	8	GWN.441.22.Gx...	GWN.442.22.Gx...
22	M 16 x 1,5	2	M 5	26	8	15	5	8	GWN.441.22.Mx...	GWN.442.22.Mx...
26	G 1/2"	2	M 5	27,5	8,5	16	5	8	GWN.441.26.Gx...	GWN.442.26.Gx...
26	M 20 x 1,5	2	M 5	27,5	8,5	16	5	8	GWN.441.26.Mx...	GWN.442.26.Mx...
32	G 3/4"	2	M 5	29	9	17	6	8	GWN.441.32.Gx...	GWN.442.32.Gx...
32	M 26 x 1,5	2	M 5	29	9	17	6	8	GWN.441.32.Mx...	GWN.442.32.Mx...
40	G 1"	2	M 5	32,5	11	18	7	8	GWN.441.40.Gx...	GWN.442.40.Gx...

BESTELVOORBEELD :

Ref. GWN.441. d1 = 22, d2 = M16, zonder boring, natuur alu = Ref. GWN.441.22.M1.BL

Ref. GWN.442. d1 = 40, d2 = G1", met boring, alu zwart bekleed = Ref. GWN.442.40.G2.SW