

VOLLE "DESIGN" HANDWIEL UIT ALUMINIUM

GWN.923.A


MATERIAAL EN UITVOERING :

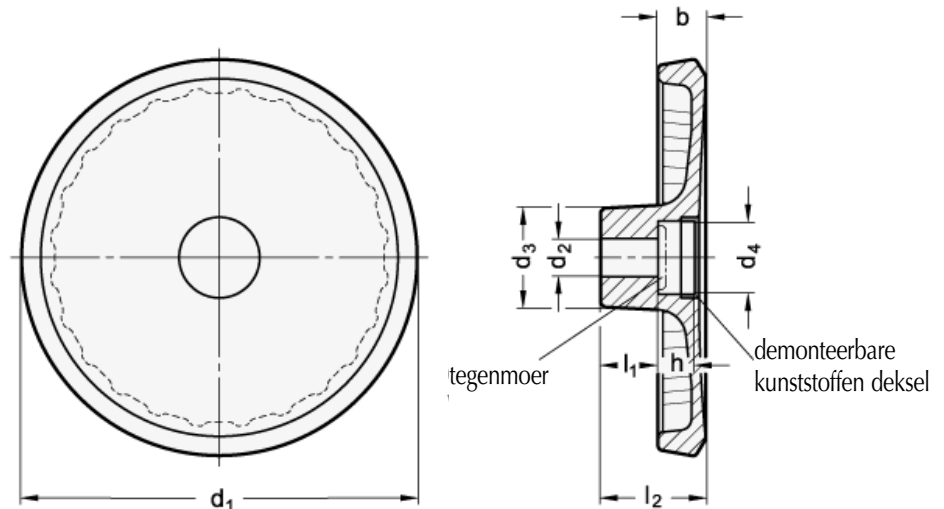
Gegoten aluminium, krans gedraaid, naaf bewerkt.
Zilverkleurige matte aluminium (RAL 9006)
of met kunststoffen zwarte matte bekleding (RAL 9005).
Zonder handvat.

Met demonteerbare kunststoffen grijze deksel.
Gebruik mogelijk met de sluitrondsel H.22270...

Op aanvraag : met spiegleuf volgens DIN 6885.

- Ref. **GWN.923.xxx.xx.A.SW** = zwart bekleed, zonder handgreep.

- Ref. **GWN.923.xxx.xx.A.SR** = zilverkleurig, met handgreep.



Ø d1	Ø d2 H7	Ø d3	Ø d4	b	h	l1	l2	r	Ref.	
									zwart bekleed, zonder handgreep	zilverkleurig, zonder handgreep.
80	10	26	17	13	7	16	26	27,5	GWN.923.080.10.A.SW	GWN.923.080.10.A.SR
80	12	26	17	13	7	16	26	27,5	GWN.923.080.12.A.SW	GWN.923.080.12.A.SR
100	10	28	22	14	9,5	17	30	36	GWN.923.100.10.A.SW	GWN.923.100.10.A.SR
100	12	28	22	14	9,5	17	30	36	GWN.923.100.12.A.SW	GWN.923.100.12.A.SR
125	12	31	22	15	11	18	33	45,5	GWN.923.125.12.A.SW	GWN.923.125.12.A.SR
125	14	31	22	15	11	18	33	45,5	GWN.923.125.14.A.SW	GWN.923.125.14.A.SR
140	14	36	28,5	16,5	13	19	36	52	GWN.923.140.14.A.SW	GWN.923.140.14.A.SR
140	16	36	28,5	16,5	13	19	36	52	GWN.923.140.16.A.SW	GWN.923.140.16.A.SR
160	14	36	28,5	18	14,5	20	39	61	GWN.923.160.14.A.SW	GWN.923.160.14.A.SR
160	16	36	28,5	18	14,5	20	39	61	GWN.923.160.16.A.SW	GWN.923.160.16.A.SR
200	18	42	36	20,5	16	24	45	77,5	GWN.923.200.18.A.SW	GWN.923.200.18.A.SR
200	20	42	36	20,5	16	24	45	77,5	GWN.923.200.20.A.SW	GWN.923.200.20.A.SR

spiegleuf volgens DIN 6885

tolerantie boring = d 2 H7 - afmetingen gleuf : b 3 P9 x t1

d2	10	12	14	16	18	20
b3	3	4	5	5	6	6
t1	11,4	13,8	16,3	18,3	20,8	22,8

VOLLE "DESIGN" HANDWIEL UIT ALUMINIUM

GWN.923.R


MATERIAAL EN UITVOERING :

Gegoten aluminium, krans gedraaid, naaf bewerkt.

Zilverkeurige matte aluminium (RAL 9006)

of met kunststoffen zwarte matte bekleding (RAL 9005)

Met of zonder draaibaar handvat (Ref. GWN.7982) uit zwarte matte thermoplast.

Op aanvraag : met spiegleuf volgens DIN 6885.

Met demonteerbare kunststoffen grijze deksel.

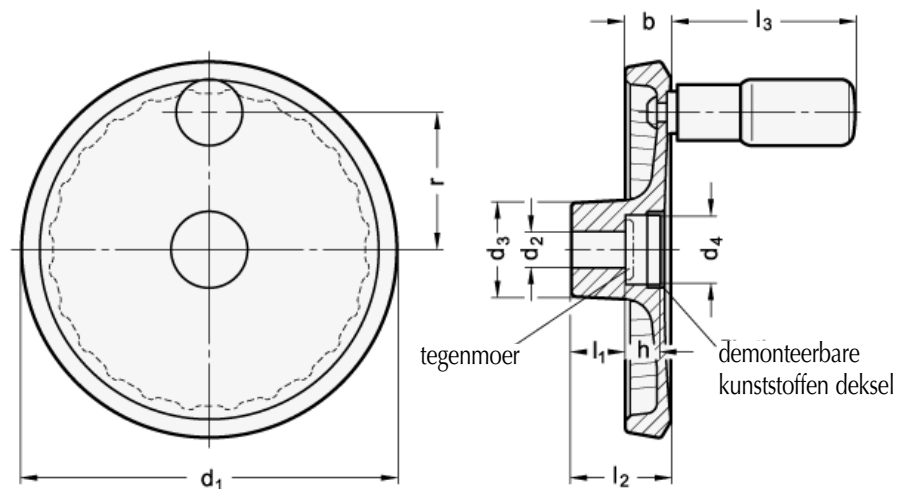
Gebruik mogelijk met de sluitrondsel H.22270...

Ref. GWN.923.xxx.xx.A.SW = zwart bekleed, zonder handgreep.

Ref. GWN.923.xxx.xx.R.SW = zwart bekleed, zonder handgreep.

Ref. GWN.923.xxx.xx.A.SR = zilverkleurig, met handgreep.

Ref. GWN.923.xxx.xx.R.SR = zilverkleurig, met handgreep.



Ø d1	d2 H7	Ø d3	Ø d4	b	h	l1	l2	l3	r	Ø handvat	Ref.	
											zwart bekleed, zonder handgreep	zilverkleurig, met handgreep.
80	10	26	17	13	7	16	26	43,5	27,5	16	GWN.923.080.10.R.SW	GWN.923.080.10.R.SR
80	12	26	17	13	7	16	26	43,5	27,5	16	GWN.923.080.12.R.SW	GWN.923.080.12.R.SR
100	10	28	22	14	9,5	17	30	58	36	18	GWN.923.100.10.R.SW	GWN.923.100.10.R.SR
100	12	28	22	14	9,5	17	30	58	36	18	GWN.923.100.12.R.SW	GWN.923.100.12.R.SR
125	12	31	22	15	11	18	33	61	45,5	22	GWN.923.125.12.R.SW	GWN.923.125.12.R.SR
125	14	31	22	15	11	18	33	61	45,5	22	GWN.923.125.14.R.SW	GWN.923.125.14.R.SR
140	14	36	28,5	16,5	13	19	36	76	52	24	GWN.923.140.14.R.SW	GWN.923.140.14.R.SR
140	16	36	28,5	16,5	13	19	36	76	52	24	GWN.923.140.16.R.SW	GWN.923.140.16.R.SR
160	14	36	28,5	18	14,5	20	39	76	61	24	GWN.923.160.14.R.SW	GWN.923.160.14.R.SR
160	16	36	28,5	18	14,5	20	39	76	61	24	GWN.923.160.16.R.SW	GWN.923.160.16.R.SR
200	18	42	36	20,5	16	24	45	85	77,5	25	GWN.923.200.18.R.SW	GWN.923.200.18.R.SR
200	20	42	36	20,5	16	24	45	85	77,5	25	GWN.923.200.20.R.SW	GWN.923.200.20.R.SR

spiegleuf volgens DIN 6885

tolerantie boring = d 2 H7 - afmetingen gleuf : b 3 P9 x t1

d2	10	12	14	16	18	20
b3	3	4	5	5	6	6
t1	11,4	13,8	16,3	18,3	20,8	22,8

VOLLE "DESIGN" HANDWIEL UIT ALUMINIUM MET OPKLAPBAAR HANDVAT

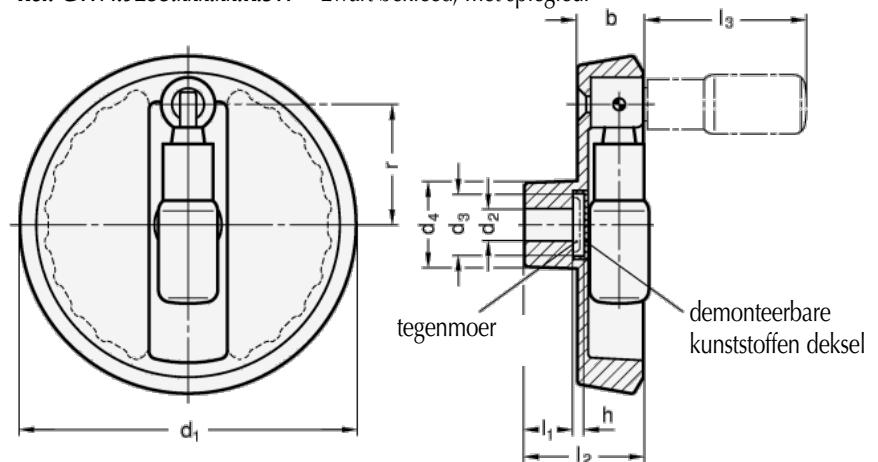
GWN.9233


Het opklapbaar handvat wordt met de hand in de "in" of "uit" stand gebracht en blijft vast in de gewenste positie.

MATERIAAL EN UITVOERING :

Gegoten aluminium, krans gedraaid, naaf bewerkt.
 Zilverkeurige matte aluminium (RAL 9006)
 of met kunststoffen zwarte matte bekleding (RAL 9005)
 Met opklapbaar draaibaar handvat uit zwarte matte thermoplast.
 Met of zonder spiegleuf volgens DIN 6885.
 Met demonteerbaar kunststoffen grijs deksel.
 Gebruik mogelijk met sluittrondsel Ref. H.22270...

- Ref. GWN.9233.xxx.xx.B.SW = zwart bekleed, zonder spiegleuf
- Ref. GWN.9233.xxx.xx.B.SR = zilverkleurig, zonder spiegleuf
- Ref. GWN.9233.xxx.xx.K.SW = zwart bekleed, met spiegleuf



Ø d1	d2 H7	l2	b	h	d3	d4	l1	Ø handvat	Ref.
100	10	39	20	4	18	28	17	18	GWN.9233.100.10...
100	12	39	20	4	18	28	17	18	GWN.9233.100.12...
125	12	45	24,5	4	23	31	18	22	GWN.9233.125.12...
125	14	45	24,5	4	23	31	18	22	GWN.9233.125.14...
140	14	47	26	4	23	36	19	24	GWN.9233.140.14...
140	16	47	26	4	23	36	19	24	GWN.9233.140.16...
160	14	48	26	4	23	36	20	24	GWN.9233.160.14...
160	16	48	26	4	23	36	20	24	GWN.9233.160.16...
200	18	53	27	4	23	42	24	25	GWN.9233.200.18...
200	20	53	27	4	23	42	24	25	GWN.9233.200.20...

BESTELVOORBEELD :

Ref. GWN.9233., d1 = 125, d2 = 14, zilverkleuring, zonder spiegleuf = Ref. GWN.9223.125.14.B.SR

Ref. GWN.9233, d1 = 160, d2 = 16, zwarte kunststof, met spiegleuf = Ref. GWN.9223.160.16.K.SW.B.SR

spiegleuf volgens DIN 6885

tolerantie boring = d 2 H7 - afmetingen gleuf : b 3 P9 x t1

d2	10	12	14	16	18	20
b3	3	4	5	5	6	6
t1	11,4	13,8	16,3	18,3	20,8	22,8

VOLLE "DESIGN" HANDWIEL UIT ALUMINIUM MET VEILIGHEIDS OPKLAPBAAR HANDVAT

GWN. 9237

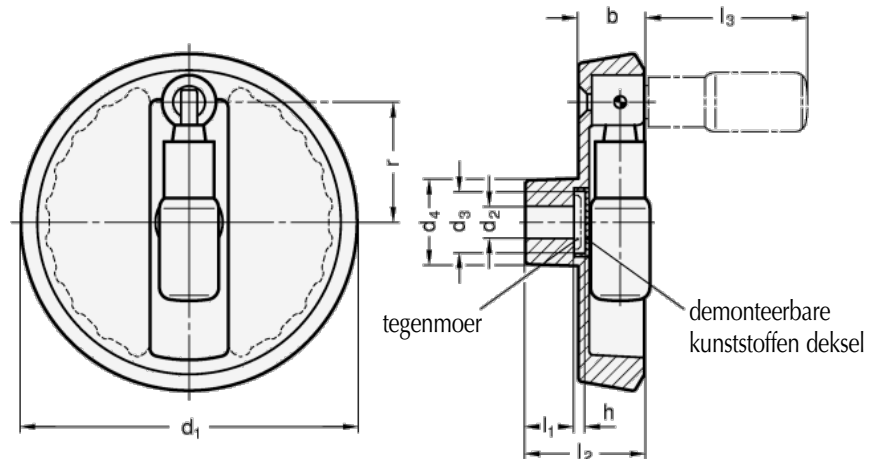


Het opklapbaar handvat wordt met de hand in de "in" of "uit" stand gebracht. Zodra dat men het handvat loslaat komt het automatisch in veiligheidsstand terug.

MATERIAAL EN UITVOERING :

Gegoten aluminium, krans gedraaid, naaf bewerkt.
Zilverkeurige matte aluminium (RAL 9006)
of met kunststoffen zwarte matte bekleding (RAL 9005)
Met opklapbaar draaibaar handvat uit zwarte matte thermoplast.
Met of zonder spiegleuf volgens DIN 6885.
Met demonteerbaar kunststoffen grijs deksel.
Gebruik mogelijk met sluittrondsel Ref. H.22270...

- Ref. GWN.9237.xxx.xx.B.SW = zwart bekleed, zonder spiegleuf
- Ref. GWN.9237.xxx.xx.B.SR = zilverkleurig, zonder spiegleuf
- Ref. GWN.9237.xxx.xx.K.SW = zwart bekleed, met spiegleuf
- Ref. GWN.9237.xxx.xx.K.SR = zilverkleurig, met spiegleuf



Ø d1	d2 H7	l2	b	h	d3	d4	l1	Ø handvat	Ref.
100	12	39	20	4	18	28	17	18	GWN.9237.100.12...
125	12	45	24,5	4	23	31	18	22	GWN.9237.125.12...
125	14	45	24,5	4	23	31	18	22	GWN.9237.125.14...
140	14	47	26	4	23	36	19	24	GWN.9237.140.14...
140	16	47	26	4	23	36	19	24	GWN.9237.140.16...
160	14	48	26	4	23	36	20	24	GWN.9237.160.14...
160	16	48	26	4	23	36	20	24	GWN.9237.160.16...
200	18	53	27	4	23	42	24	25	GWN.9237.200.18...
200	20	53	27	4	23	42	24	25	GWN.9237.200.20...

BESTELVOORBEELD :

Ref. GWN.9237., d1 = 125, d2 = 14, zilverkleuring, zonder spiegleuf = Ref. GWN.9227.125.14.B.SR

Ref. GWN.9237., d1 = 160, d2 = 16, zwarte kunststof, met spiegleuf = Ref. GWN.9227.160.16.K.SW.B.SR

spiegleuf volgens DIN 6885

tolerantie boring = d 2 H7 - afmetingen gleuf : b 3 P9 x t1

d2	10	12	14	16	18	20
b3	3	4	5	5	6	6
t1	11,4	13,8	16,3	18,3	20,8	22,8