

SCHARNIERVORK UIT ALUMINIUM

GWN.751KL / 751SL

MATERIAAL EN UITVOERING :

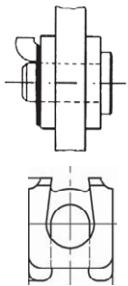
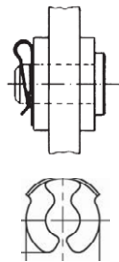
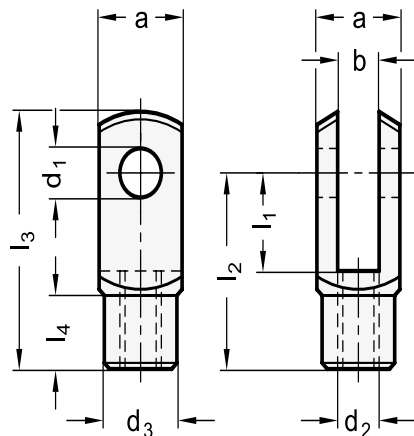
Bestaande uit :

- scharniervork uit aluminium, zwart geëloxeerd volgens DIN 71752.
- bout uit staal, gebruind
- KL of SL veiligheid uit staal gehard en verzinkt.

Op aanvraag :

- scharniervork alléén
- dubbele lengte l1 voor hoeveelheden.

Ø d1 (+9 / h11)	l1	d2	a	b	Ø d3	l2	l3	l4	Ref.	
									veiligheid KL	veiligheid SL
4	8	M 4	8	4	8	16	21	6	GWN.751KL.04.08	GWN.751SL.04.08
5	10	M 5	10	5	9	20	26	7,5	GWN.751KL.05.10	GWN.751SL.05.10
6	12	M 6	12	6	10	24	31	9	GWN.751KL.06.12	GWN.751SL.06.12
8	16	M 8	16	8	14	32	42	12	GWN.751KL.08.16	GWN.751SL.08.16
10	20	M 10	20	10	18	40	52	15	GWN.751KL.10.20	GWN.751SL.10.20
12	24	M 12	24	12	20	48	62	18	GWN.751KL.12.24	GWN.751SL.12.24
14	28	M 14	28	14	24	56	72	22,5	GWN.751KL.14.28	GWN.751SL.14.28
16	32	M 16	32	16	26	64	83	24	GWN.751KL.16.32	GWN.751SL.16.32

"SL"

"KL"

DIN 71752

Fork joints GN 751
