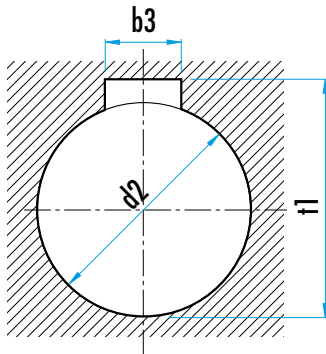
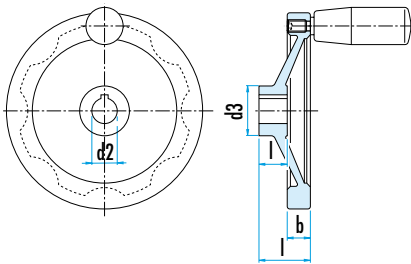


VOL HANDWIEL UIT ALUMINIUM

H.24600

ALU

MATERIAAL EN UITVOERING :

 handwiel uit aluminium, handvat uit zwarte duroplast,
 fijn gezandstraald, naaf bewerkt, krans gedraaid en gepolijst

- op aanvraag :
- $\varnothing d1 = 60 / 180 / 225 / 280 / 315 / 360 / 450$ mm,
 - met zwarte kunststoffen bekleding,
 - veiligheidskoppeling.

$\varnothing d1$	$\varnothing d2$ H7	$\varnothing d3$	b	l1	l2 ≈	handvat	Ref. H.24600.0...			
							1	2	3	4
80	10	26	13	16	26	18 X M6	000	100	200	300
80	12	26	13	16	26	18 x M6	001	101	201	301
100	10	28	14	17	30	21 x M6	005	105	205	305
100	12	28	14	17	30	21 x M6	006	106	206	306
125	12	31	15	18	33	23 x M8	010	110	210	310
125	14	31	15	18	33	23 x M8	011	111	211	311
140	14	36	16,5	19	36	23 x M8	015	115	215	315
140	16	36	16,5	19	36	23 x M8	016	116	216	316
160	14	36	18	20	39	26 x M10	020	120	220	320
160	16	36	18	20	39	26 x M10	021	121	221	321
200	18	42	20,5	24	45	26 x M10	030	130	230	330
200	20	42	20,5	24	45	26 x M10	031	131	231	331
250	22	48	23	28	51	28 x M10	040	140	240	340
250	26	48	23	28	51	28 x M10	041	141	241	341

	spiegleuf	draaibaar handvat
1		
2	•	
3		•
4	•	•

spiegleuf volgens DIN 6885.

 toleranties : naafboring : $d2$ H7

 spiegleuf afmetingen : b 3 P9 x $t1$

d2	10	12	14	16	18	20	22	26
b3	3	4	5	5	6	6	6	8
t1	11,4	13,8	16,3	18,3	20,8	22,8	24,8	29,3

BESTELVOORBEELD : Ref. H.24600, $\varnothing d1 = 250$, $\varnothing d2 = 22$

 zonder spiegleuf, zonder handvat = **Ref. H.24600.0040**