

LEDARMATUUR OP FLEXIBELE ARM "ROCIA"

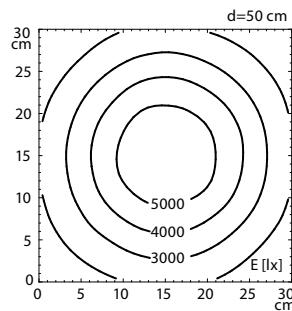


Deze technologische LED-spot **8.5 of 9.5 W** biedt een grote weerstand en stabiliteit zelfs in een woeste omgeving en heeft een levensduur tot boven de 60.000 uren.

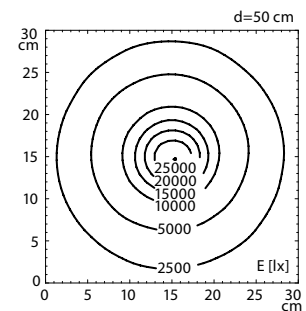
- Constructie volledig in metaal met schokwerende lichtverspreider en elastische metalen flexibele arm.
- Zwarte behuizing in geanodiseerd aluminium met 3mm veiligheidsglas
- Met schakelaar en continue lichtvariatie en zonder flikkering tot 30% (**dimbaar**) op de lampkop
- Leverbaar met spreidingshoek van 10 ° of 40°
- Mogelijkheid tot geïntegreerde voedingsblok – directe voeding in 100-240 VAC
- Energiebesparing tot 90 % t.o.v. uitvoeringen met halogeenlamp
- Kleurtemperatuur : neutraal wit **5.000 K**
- Lichtspectrum **RA > 80**

Voedingsspanning :

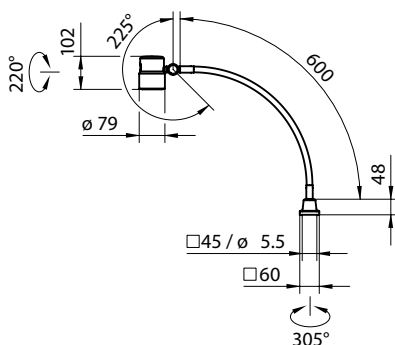
- 100 -240 VAC – met transfo
- 12 – 28 VAC / 12 – 40 VDC – zonder transfo
- Omgevingstemperatuur tot 40°C (zonder transfo)
- Beschermingsgraad **IP 67**
- Geleverd met 3 m kabel, zekering CEE 7/7 (met transfo) of draaduiteinden (zonder transfo)
- Verschillende bevestigingen mogelijk – zie opties



Illuminance with 40° optics



Illuminance with 10° optics



VERMOGEN LED	AANSLUITING	DIMBARE OPTIEK	Em / E max	Ref.
9,5 W	intégré 100-240V, 50/60 Hz	10°	5088 / 30053 lx	WVS.006.689.96
9,5 W	intégré 100-240V, 50/60 Hz	40°	3255 / 5600 lx	WVS.006.802.51
8,5 W	12 - 28 VAC, 12 - 40 VDC	10°	5088 / 30053 lx	WVS.006.802.72
8,5 W	12 - 28 VAC, 12 - 40 VDC	40°	3255 / 5600 lx	WVS.006.802.85

Em = gemiddeld lichtgevend vermogen.

E max = maximaal lichtgevend vermogen.