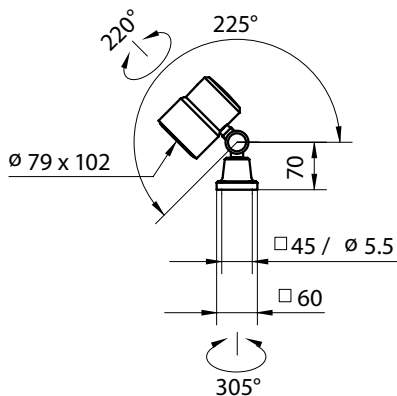
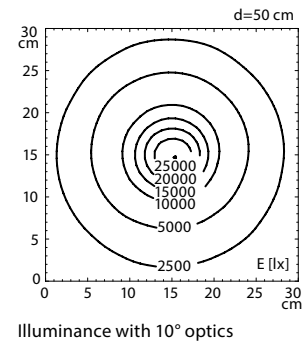
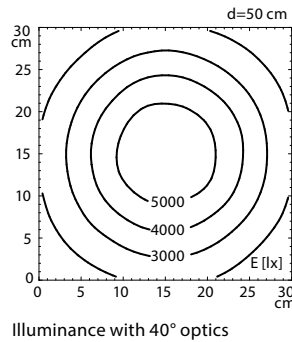


LEDARMATUUR MET SCHARNIERKOP "ROCIA FOCUS"



Deze technologische LED-spot **8,5 W** biedt een grote weerstand en stabiliteit zelfs in een woeste omgeving en heeft een levensduur tot boven de 60.000 uren.

- Constructie volledig in metaal met schokwerende lichtverspreider en scharnierkop in gietijzer.
- Zwarte behuizing in geanodiseerd aluminium met 3mm veiligheidsglas
- Met schakelaar op de lampkop
- Leverbaar met spreidingshoek van 10 ° of 40°
- Energiebesparing tot 90 % t.o.v. uitvoeringen met halogeenlamp
- Kleurtemperatuur : neutraal wit **5.000 K**
- Lichtspectrum **RA > 80**
- Voedingsspanning : 12 – 28 VAC / 12 – 34 VDC – zonder transfo
- Omgevingstemperatuur tot 40°C (zonder transfo)
- Beschermingsgraad **IP 67**
- Geleverd met 3 m kabel, zekering CEE 7/7
- Verschillende bevestigingen mogelijk – zie opties



VERMOGEN LED	AANSLUITING	DIMBARE OPTIEK	Em / E max	Ref.
8,5 W	12 - 28 VAC, 12 - 34 VDC	10°	5088 / 30053 lx	WVS.006.686.13
8,5 W	12 - 28 VAC, 12 - 34 VDC	40°	3255 // 5600 lx	WVS.006.802.93

Em = gemiddeld lichtgevend vermogen.

E max = maximaal lichtgevend vermogen.