

## VERSTELBAAR VEILIGHEIDSHANDVAT MET GETAPTE BUS

K.0112



### MATERIAAL EN NUITVOERING :

Handat uit staal 5.8, met zwarte kunststoffen bekleding.

Bol uit zwarte duroplast

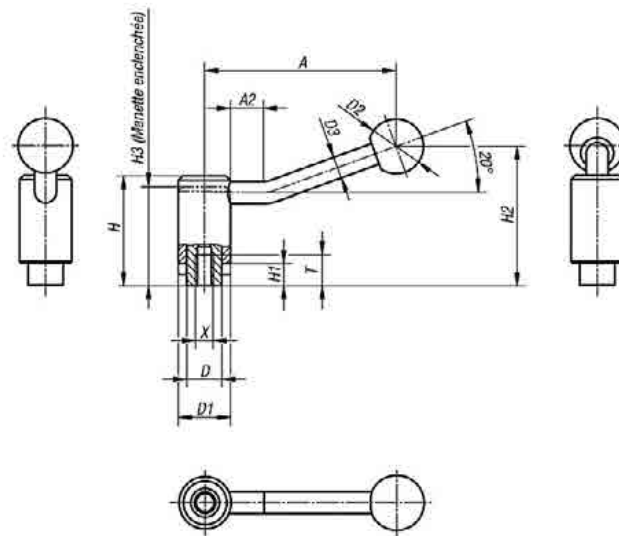
Op aanvraag : maten "H 1" en "A" met grotere lengte.

### OPMERKING :

Om een indexeerbare veiligheidshandgreep met een inzetstuk met schroefdraad te bedienen, drukt u deze naar beneden tot de tanden volledig vastzitten.

het is dan eenvoudig om het handvat vast of los te draaien.

Een veer ontgrendelt de handgreep op elk moment, zodat de veiligheidsfunctie onmiddellijk wordt hersteld (de handgreep draait vrij)



X	T	Ø D	Ø D1	Ø D2	Ø D3	H	H1	h2	H3	A	A2	n (*)	Ref.
M8	14	16	24	25	10	49,5	9,5	63,5	44,5	88	15	22	K.0112.1108
M10	14	16	24	25	10	49,5	9,5	63,5	44,5	88	15	22	K.0112.1110
M10	17	19	28	32	12	56,5	10,5	74	51	106	15	24	K.0112.1210
M12	17	19	28	32	12	56,5	10,5	74	51	106	15	24	K.0112.1212
M12	23	23	33	32	13	64,5	12,5	87,5	57,5	128,5	15	26	K.0112.1312
M16	23	23	33	32	13	64,5	12,5	87,5	57,5	128,5	15	26	K.0112.1316

(\*) = nombre de dents

## VERSTELBAAR VEILIGHEIDSHANDVAT MET DRAADSTIFT

**K.0112**


### MATERIAAL EN NUITVOERING :

Handat uit staal 5.8, met zwarte kunststoffen bekleding.

Bol uit zwarte duroplast

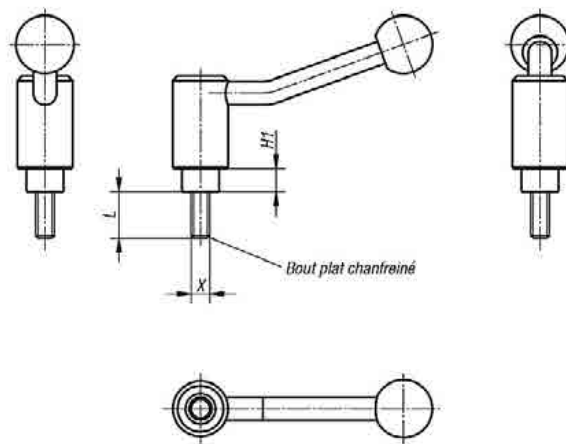
Op aanvraag : maten "H 1" en "A" met grotere lengte.

### OPMERKING :

Om een indexeerbare veiligheidshandgreep met een inzetstuk met schroefdraad te bedienen, drukt u deze naar beneden tot de tanden volledig vastzitten.

het is dan eenvoudig om het handvat vast of los te draaien.

Een veer ontgrendelt de handgreep op elk moment, zodat de veiligheidsfunctie onmiddellijk wordt hersteld (de handgreep draait vrij)



X	T	Ø D	Ø D1	Ø D2	Ø D3	H	H1	h2	H3	A	A2	n (*)	Ref.
M8	14	16	24	25	10	49,5	9,5	63,5	44,5	88	15	22	K.0112.1108...
M10	14	16	24	25	10	49,5	9,5	63,5	44,5	88	15	22	K.0112.1110...
M10	17	19	28	32	12	56,5	10,5	74	51	106	15	24	K.0112.1210...
M12	17	19	28	32	12	56,5	10,5	74	51	106	15	24	K.0112.1212...
M12	23	23	33	32	13	64,5	12,5	87,5	57,5	128,5	15	26	K.0112.1312...
M16	23	23	33	32	13	64,5	12,5	87,5	57,5	128,5	15	26	K.0112.1316...

(\*) = nombre de dents

X	L	Ref.
M8	20 / 25 / 30 / 40 / 50 / 60	K.0112.1108...
M10	20 / 25 / 30 / 40 / 50 / 60	K.0112.1110...
M10	20 / 25 / 30 / 40 / 50 / 60	K.0112.1210...
M12	20 / 25 / 30 / 40 / 50 / 60	K.0112.1212...
M12	25 / 30 / 40 / 50 / 60	K.0112.1312...
M16	25 / 30 / 40 / 50 / 60	K.0112.1316...

### BESTELVOORBEELD :

Ref. K.0112.1110, L = 40 = Ref.K.0112.1110.40