

DRUKSCHROEF UIT STAAL MET AFGEVLAKTE KOGEL UIT STAAL

H.22710
MATERIAAL EN UITVOERING :

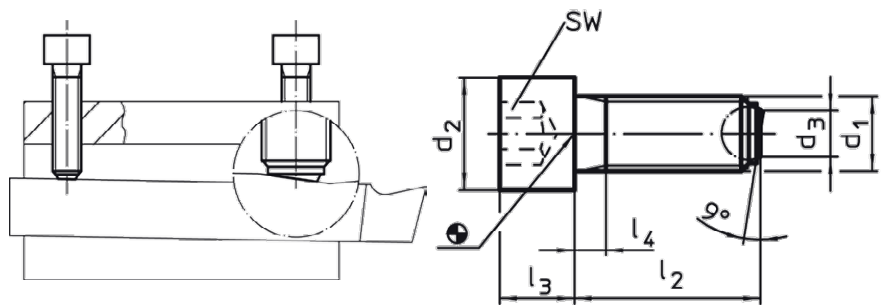
Schroef uit staal 12.9.

Ref. H.22710.0562 à 0746 = afgevlakte kogel uit gehard staal.

Ref. H.22710.0892 à 0986 = afgevlakte en gewafelde kogel uit gehard staal.

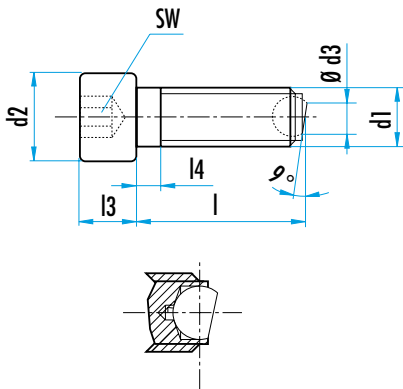
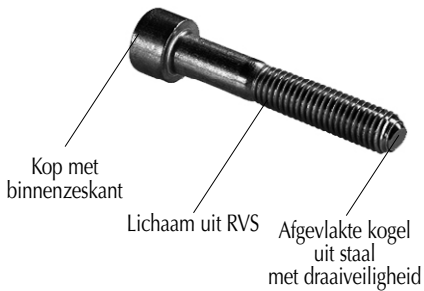
OPMERKING :

Deze drukschroeven worden gebruikt voor het spannen of als steun voor evenwijdige of niet-evenwijdige vlakken.
Op aanvraag : met remcoating voor schroefdraad.



d1	l2	Ø d2	Ø d3	l3	l4	Ø Kogel	SW	max. stat last (daN)	Ref.	
									Afgevlakte kogel	Gewafelde kogel
M6	20	10	3,2	6	3	4	5	900	H.22710.0562	-
M6	30	10		6	3		5		H.22710.0564	-
M6	40	10		6	16		5		H.22710.0566	-
M8	20	13	4,5	8	3,5	5,5	6	1500	H.22710.0582	H.22710.0892
M8	35	13		8	3,5		6		H.22710.0584	H.22710.0894
M8	50	13		8	22		6		H.22710.0586	H.22710.0896
M10	25	16	6	10	4,5	7	8	2000	H.22710.0602	H.22710.0902
M10	40	16		10	4,5		8		H.22710.0604	H.22710.0904
M10	60	16		10	28		8		H.22710.0606	H.22710.0906
M12	30	18	7,2	12	5	8,5	10	3000	H.22710.0622	H.22710.0922
M12	50	18		12	5		10		H.22710.0624	H.22710.0924
M12	80	18		12	44		10		H.22710.0626	H.22710.0926
M16	40	24	10,7	16	6	12	14	6000	H.22710.0662	H.22710.0962
M16	60	24		16	6		14		H.22710.0664	H.22710.0964
M16	80	24		16	36		14		H.22710.0666	H.22710.0966
M20	50	30	13,5	20	7,5	15	17	9000	H.22710.0702	H.22710.0972
M20	80	30		20	28		17		H.22710.0704	H.22710.0974
M20	100	30		20	48		17		H.22710.0706	H.22710.0976
M24	60	36	15,8	24	9	18	19	12000	H.22710.0742	H.22710.0982
M24	90	36		24	30		19		H.22710.0744	H.22710.0984
M24	120	36		24	60		19		H.22710.0746	H.22710.0986

DRUKSCHROEF UIT STAAL MET AFGEVLAKTE KOGEL UIT STAAL EN DRAAIVEILIGHEID

H.22700

MATERIAAL EN UITVOERING :

Schroef uit staal 12.9.
Volle kogel uit gehard staal.

OPMERKING :

Deze drukschroeven worden gebruikt voor het positioneren en spannen of als steun voor evenwijdige of niet-evenwijdige vlakken.

Op aanvraag : met remcoating voor schroefdraad.

d1	l2	Ø d2	Ø d3	l3	l4	Kogel	SW	max. stat last (daN)	Gewicht (g)	Ref.	
										Afgevlakte kogel	Gewafelde kogel
M6	20	10	3,2	6	3,0	4,0	5	600	6,0	H.22700.0062	-
	30				3,0				7,7	H.22700.0064	-
	40				16,0				10	H.22700.0066	-
M8	20	13	4,5	8	3,5	5,5	6	900	13	H.22700.0082	H.22700.0192
	25				3,5				17	H.22700.0084	H.22700.0194
	50				22,0				23	H.22700.0086	H.22700.0196
M10	25	16	6	10	4,5	7,0	8	1200	24	H.22700.0102	H.22700.0202
	40				4,5				31	H.22700.0104	H.22700.0204
	60				28,0				44	H.22700.0106	H.22700.0206
M12	30	18	7,2	12	5,0	8,5	10	1800	38	H.22700.0122	H.22700.0222
	50				5,0				52	H.22700.0124	H.22700.0224
	80				44,0				80	H.22700.0126	H.22700.0226
M16	40	24	10,7	16	6,0	12,0	14	3600	92	H.22700.0162	H.22700.0262
	60				6,0				118	H.22700.0164	H.22700.0264
	80				36,0				153	H.22700.0166	H.22700.0266
M20	50	30	13,5	20	7,5	15,0	17	6000	181	H.22700.0172	H.22700.0272
	80				28,0				255	H.22700.0174	H.22700.0274
	100				48,0				304	H.22700.0176	H.22700.0276
M24	60	36	15,8	24	9,0	18,0	19	8000	325	H.22700.0182	H.22700.0282
	90				30,0				325	H.22700.0184	H.22700.0284
	120				60,0				535	H.22700.0186	H.22700.0286