

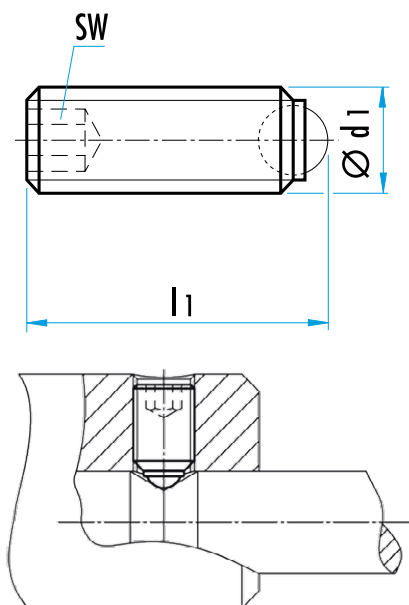
DRUKSCHROEF UIT STAAL MET VOLLE KOGEL UIT STAAL OF UIT KUNSTSTOF

H.22720
MATERIAAL EN UITVOERING :

- Schroef uit staal 12.9, gebruind.
- Ref. H.22720.0042 tot 0246 = volle kogel uit gehard staal
- Ref. H.22720.0342 tot 0428 = volle kogel uit witte kunststof (POM).


OPMERKING :

Deze drukschroeven worden gebruikt voor het positioneren, blokkeren, spanen of als steun voor evenwijdige en niet evenwijdige vlakken. De kunststoffen kogel wordt gebruikt voor broze of drukgevoelige werkstukken.



d1	l1	Ø Kogel	SW	Max stat. last (daN)		Gewicht (g)		Ref.	
				staal	POM	staal	POM	kogel uit staal	kogel uit POM
M3	5,0	1,5	1,5	250	250	0,15	0,15	H.22720.0032	-
M3	7,5	1,5	1,5	250	250	0,22	0,22	H.22720.0033	-
M3	10	1,5	1,5	250	250	0,33	0,33	H.22720.0034	-
M4	6,0	2,5	2	350	300	0,54	0,23	H.22720.0042	H.22720.0342
M4	8,0	2,5	2	350	300	0,61	0,35	H.22720.0043	H.22720.0343
M4	10,0	2,5	2	350	300	0,8	0,7	H.22720.0044	H.22720.0344
M4	12,0	2,5	2	350	300	0,69	0,85	H.22720.0045	H.22720.0345
M4	16,0	2,5	2	350	300	1,2	1,05	H.22720.0046	H.22720.0346
M5	8,0	3	2,5	450	500	0,8	0,76	H.22720.0052	H.22720.0352
M5	10,0	3	2,5	450	500	1,06	0,75	H.22720.0053	H.22720.0353
M5	12,0	3	2,5	450	500	1,3	1,2	H.22720.0054	H.22720.0354
M5	16,0	3	2,5	450	500	1,53	1,43	H.22720.0055	H.22720.0355
M5	20,0	3	2,5	450	500	2,2	1,9	H.22720.0056	H.22720.0356
M5	25,0	3	2,5	450	500	2,8	2,5	H.22720.0058	H.22720.0358
M6	10,8	4	3	900	900	1,53	1,1	H.22720.0062	H.22720.0362
M6	12,8	4	3	900	900	1,86	1,43	H.22720.0063	H.22720.0363
M6	16,8	4	3	900	900	2,5	2,09	H.22720.0064	H.22720.0364
M6	20,8	4	3	900	900	3,3	2,74	H.22720.0065	H.22720.0365
M6	25,8	4	3	900	900	4	3,8	H.22720.0066	H.22720.0366
M8	11,2	5,5	4	1.500	1.500	2,6	1,92	H.22720.0081	H.22720.0381
M8	13,2	5,5	4	1.500	1.500	3	2,4	H.22720.0082	H.22720.0382
M8	17,2	5,5	4	1.500	1.500	4,2	3,6	H.22720.0083	H.22720.0383
M8	21,2	5,5	4	1.500	1.500	5,4	4,6	H.22720.0084	H.22720.0384
M8	26,2	5,5	4	1.500	1.500	6,9	6,3	H.22720.0085	H.22720.0385
M8	31,2	5,5	4	1.500	1.500	8,4	7,8	H.22720.0086	H.22720.0386
M10	13,7	7	5	2.000	2.000	4,8	3,5	H.22720.0101	H.22720.0401
M10	17,7	7	5	2.000	2.000	6,2	4,8	H.22720.0102	H.22720.0402
M10	21,7	7	5	2.000	2.000	8,1	6,8	H.22720.0103	H.22720.0403
M10	26,7	7	5	2.000	2.000	11	9,4	H.22720.0104	H.22720.0404
M10	31,7	7	5	2.000	2.000	13	12	H.22720.0105	H.22720.0405
M10	36,7	7	5	2.000	2.000	15	14	H.22720.0106	H.22720.0406
M10	41,7	7	5	2.000	2.000	15	17	H.22720.0108	H.22720.0408
M12	18,0	8,5	6	3.000	3.000	9,3	6,8	H.22720.0121	H.22720.0421
M12	22,0	8,5	6	3.000	3.000	11	9,2	H.22720.0122	H.22720.0422
M12	27,0	8,5	6	3.000	3.000	15	12	H.22720.0123	H.22720.0423
M12	32,0	8,5	6	3.000	3.000	18	16	H.22720.0124	H.22720.0424
M12	42,0	8,5	6	3.000	3.000	25	23	H.22720.0126	H.22720.0426
M12	52,0	8,5	6	3.000	3.000	32,5	30	H.22720.0128	H.22720.0428
M16	23,3	12	8	6.000	-	22	-	H.22720.0161	-
M16	28,3	12	8	6.000	-	27	-	H.22720.0162	-
M16	38,3	12	8	6.000	-	40	-	H.22720.0164	-
M16	53,3	12	8	6.000	-	62	-	H.22720.0166	-
M20	34,2	15	10	9.000	-	52	-	H.22720.0202	-
M20	44,2	15	10	9.000	-	72	-	H.22720.0204	-
M20	54,2	15	10	9.000	-	93	-	H.22720.0205	-
M20	64,2	15	10	9.000	-	115	-	H.22720.0206	-
M24	39,7	18	12	12.000	-	87	-	H.22720.0242	-
M24	54,7	18	12	12.000	-	129	-	H.22720.0244	-
M24	84,7	18	12	12.000	-	222	-	H.22720.0246	-

DUKSCHROEF MET FIJNE PAS UIT STAAL MET VOLLE KOGEL UIT STAAL

H.22720



MATERIAAL :

Schroef uit staal 12.9, gebruind.

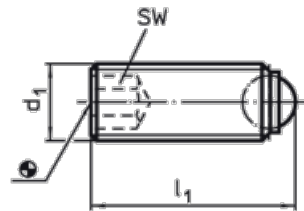
Ref. H.22720.5050 tot 5073 = met volle kogel uit gehard staal.

OPMERKING :

Voor het positioneren.

of niet evenwijdige vlakken.

Op aanvraag : met remcoating voor schroefdraad.



d1	l1	l2	Ø d3	Ø Kogel	SW	Max stat. last (daN)	Gewicht (g)	Ref. Volle kogel
M5 x 0,5	8	7,5	2,2	3	2,5	450	0,70	22720.5050
M5 x 0,5	12	11,5	2,2	3	2,5	450	1,20	22720.5052
M6 x 0,5	10,8	10	3,2	4	3	900	1,3	22720.5060
M6 x 0,5	12,8	12	3,2	4	3	900	1,8	22720.5061
M6 x 0,5	16,8	16	3,2	4	3	900	2,4	22720.5062
M6 x 0,5	20,8	20	3,2	4	3	900	3	22720.5063
M6 x 0,5	25,8	25	3,2	4	3	900	3	22720.5064
M8 x 1	11,2	10	4,5	5,5	4	1.500	2,6	22720.5070
M8 x 1	21,2	20	4,5	5,5	4	1.500	5,4	22720.5073

"TORX" DRUKSCHROEF UIT STAAL - MET VOLLE KOGEL

H.22720



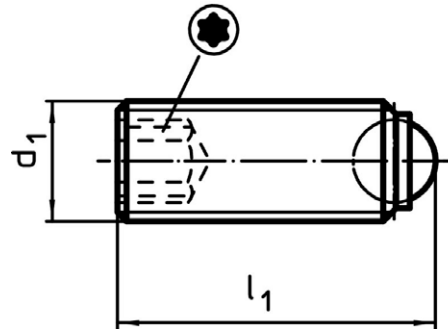
MATIERE :


Lichaam uit staal 120 kg / m², kogel uit gehard staal.

OPMERKING :

De verzonken "TORX" kopschroef, 6 puntige ster, laat een optimale krachttransmissie toe en verlengt de levensduur.

Gebruikstemperatuur tot 250°.



d1	l1	Ø kogel		stat. max (kN)	Ref.
M4	6,0	2,5	8	3,5	H.22720.1042
M4	10,0	2,5	8	3,5	H.22720.1044
M5	8,0	3,0	10	4,5	H.22720.1052
M5	12,0	3,0	10	4,5	H.22720.1054
M6	10,8	4,0	15	9,0	H.22720.1062
M6	16,8	4,0	15	9,0	H.22720.1064