

## ZELFBLOKKERENDE KOGELSTEKKER MET RING - METRISCHE MATEN

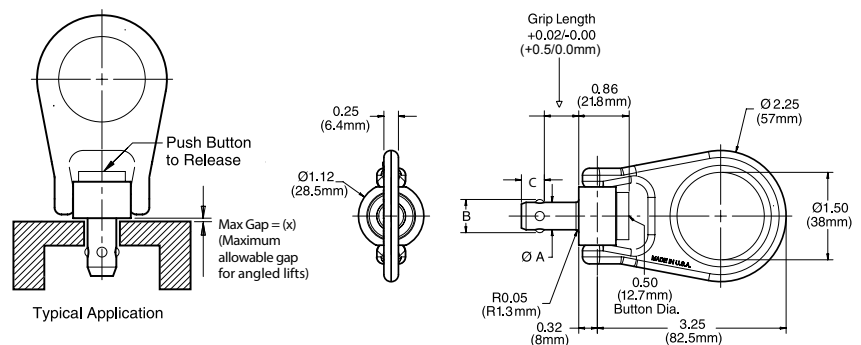
**JIC.KLP**

**MATERIAAL :**

Lichaam en ring uit RVS 17-4 PH.  
Knop uit RVS 303 et kogels uit RVS 440 C.

**OPMERKING :**

Veiligheidscoëfficiënt : x 5.  
360° draaibaar en 180° klapbaar.  
De knop is beveiligd tegen een onvrijwillige bediening.  
Gesmede ring met brede doorgang.  
Volledig uit RVS – anti-corrosie.



Ø A nominaal	Ø A min - max	hefdraagkracht (daN)	B +/- 0,25	C +0 / -1	X max. gap.	boring max - min
10	9,92 - 9,96	440	12	9	1,5	10,1 - 10
12	11,92 - 11,96	550	14,27	10	1,5	12,1 - 12
16	15,92 - 15,96	620	19	14	1,5	16,1 - 16

**"GRIP" (+ 0,5 / 0)**

Ø A	15	20	25	30	35	40	50	75
10	JIC.KLP.857237	JIC.KLP.857238	JIC.KLP.857239	JIC.KLP.857240	JIC.KLP.857299	JIC.KLP.857241	JIC.KLP.857242	JIC.KLP.857307
12	JIC.KLP.857249	JIC.KLP.857250	JIC.KLP.857251	JIC.KLP.857252	JIC.KLP.857300	JIC.KLP.857253	JIC.KLP.857254	JIC.KLP.857308
16	JIC.KLP.857261	JIC.KLP.857262	JIC.KLP.857263	JIC.KLP.857264	JIC.KLP.857301	JIC.KLP.857265	JIC.KLP.857266	JIC.KLP.857309

## ZELFBLOKKERENDE KOGELSTEKKER MET RING DUIM-MATEN

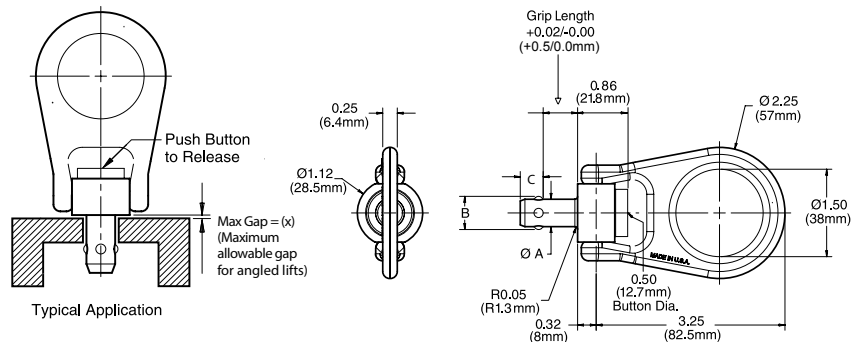
**JIC.KLP**

**MATERIAAL :**

Lichaam en ring uit RVS 17-4 PH.  
Knop uit RVS 303 et kogels uit RVS 440 C.

**OPMERKING :**

Veiligheidscoëfficiënt : x 5.  
360° draaibaar en 180° klapbaar.  
De knop is beveiligd tegen een onvrijwillige bediening.  
Gesmede ring met brede doorgang.  
Volledig uit RVS – anti-corrosie.



Ø A nominaal	Ø A min - max	hefdraagkracht (daN)	B +/- 0,005	C +0,00 / -0,04	X max. gap.	boring max - min
1/4	.2470 - .2485	400	.286	.290	0.06	0.2540 - 0.2500
5/16	.3095 - .3110	700	.375	.330	0.06	0.3165 - 0.3125
3/8	.3720 - .3735	1.000	.440	.365	0.06	0.3790 - 0.3750
1/2	.4970 - .4985	1.250	.594	.460	0.06	0.5050 - 0.5000
5/8	.6220 - .6235	1.400	.750	.580	0.06	0.6300 - 0.6250

"GRIP" (+ 0,02 / 0)								
Ø A	0.50	0.75	1.00	1.25	1.50	2.00	2.50	3.00
1/4	JIC.KLP.807216	JIC.KLP.807217	JIC.KLP.807218	JIC.KLP.807219	JIC.KLP.807220	JIC.KLP.807222	JIC.KLP.807224	JIC.KLP.807225
5/16	JIC.KLP.807232	JIC.KLP.807233	JIC.KLP.807234	JIC.KLP.807235	JIC.KLP.807236	JIC.KLP.807238	JIC.KLP.807240	JIC.KLP.807241
3/8	JIC.KLP.807248	JIC.KLP.807249	JIC.KLP.807250	JIC.KLP.807251	JIC.KLP.807252	JIC.KLP.807254	JIC.KLP.807256	JIC.KLP.807257
1/2	JIC.KLP.807280	JIC.KLP.807281	JIC.KLP.807282	JIC.KLP.807283	JIC.KLP.807284	JIC.KLP.807286	JIC.KLP.807288	JIC.KLP.807289
5/8	JIC.KLP.807312	JIC.KLP.807313	JIC.KLP.807314	JIC.KLP.807315	JIC.KLP.807316	JIC.KLP.807318	JIC.KLP.807320	JIC.KLP.807321

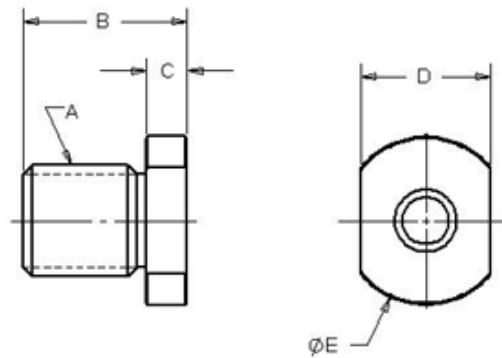
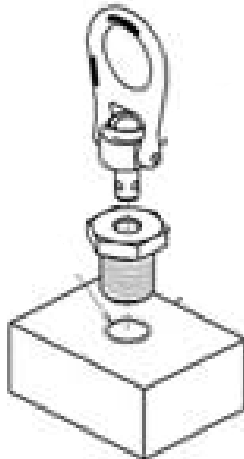
## OPNAMEBUS VOOR KOGELSTEKKER

**JIC.KLP**


**MATERIAAL :**  
RVS 17-4 PH.

**OPMERKING :**

Deze opnamebussen bieden een snelle en veilige montage voor de kogelstekkers met ring Ref. JIC.KLP.



### METRIC

GR.	A	B	C	D	spankoppel (N/m)	voor stekker Ref.	opname bus Ref.
10 x 15	M 20 x 2.5	29	7	26	36	JIC.KLP.857237...	JIC.KLP.855100
12 x 15	M 22 x 2.5	37	9	32	50	JIC.KLP.857249...	JIC.KLP.855101
16 x 15	M 27 x 3.0	41	10	32	69	JIC.KLP.857261...	JIC.KLP.855102

### DUIM

GR.	A	B	C	D	spankoppel (N/m)	voor stekker Ref.	opname bus Ref.
1/4" x 0,5	1/2-13	0.930	0.16	1/16"	7	JIC.KLP.807216...	JIC.KLP.845100
5/16" x 0,5	3/4-10	1.100	0.28	1"	18	JIC.KLP.807232...	JIC.KLP.845101
3/8" x 0,5	3/4-10	1.100	0.28	1"	25	JIC.KLP.807248...	JIC.KLP.845102
1/2" x 0,5	11/8-7	1.625	0.37	1 1/2"	47	JIC.KLP.807280...	JIC.KLP.845103
5/8" x 0,5	11/8-7	1.625	0.37	1 1/2"	53	JIC.KLP.807312...	JIC.KLP.845104