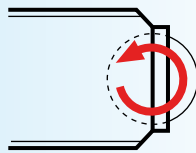


VEREND DRUKSTUK UIT STAAL MET ROLLENDE KOGEL EN GLEUF

H.22051


Dit drukstuk met een vrije en mobiele kogel is gebreveteerd en is speciaal ontworpen om op een tegenstuk te rollen. De rollende kogel verhindert de wrijving en de slijtage van het contactoppervlak.



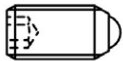
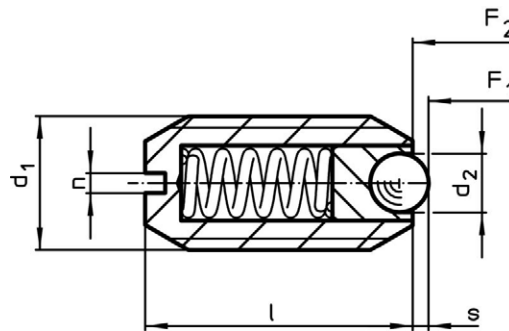
MATERIAAL EN UITVOERING :

Veer uit RVS. Een kunststoffen lager verhindert een contact tussen de kogel en het lichaam en biedt eveneens een elektrische isolatie.

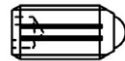
Ref. H.22051.0005 à 0016 : lichaam uit gebruind staal,
kogel uit gehard staal, normale veerdruk.

Ref. H.22051.0205 à 0216 : lichaam uit gebruind staal - gemarkeerd door 2 lijnen,
kogel uit gehard staal, versterkte veerdruk.

Temperatuurbestendigheid : - 30 à + 90°C.



normale veerdruk



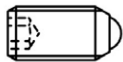
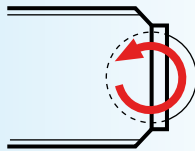
versterkte veerdruk

d 1	d 2	l	n	koers s	F1 - F2 (N)	gewicht (g)	Ref.
staal, normale veerdruk							
M5	2,0	12	0,8	0,50	4,8 - 6,8	1,1	H.22051.0005
M6	2,5	14	1,0	0,70	6,3 - 10,0	2,0	H.22051.0006
M8	3,5	16	1,2	0,95	16,0 - 24,0	4,2	H.22051.0008
M10	4,5	19	1,5	1,40	18,8 - 31,7	7,6	H.22051.0010
M12	6,5	22	2,0	2,30	26,0 - 49,0	12,0	H.22051.0012
M16	8,5	24	2,0	3,10	38,0 - 68,0	25,0	H.22051.0016
staal, versterkte veerdruk							
M5	2,0	12	0,8	0,50	10,0 - 14,0	1,2	H.22051.0205
M6	2,5	14	1,0	0,70	11,0 - 16,0	2,1	H.22051.0206
M8	3,5	16	1,2	0,95	23,0 - 40,0	4,3	H.22051.0208
M10	4,5	19	1,5	1,40	28,0 - 54,3	7,8	H.22051.0210
M12	6,5	22	2,0	2,30	39,5 - 77,3	12,3	H.22051.0212
M16	8,5	24	2,0	3,10	50,0 - 88,7	25,0	H.22051.0216

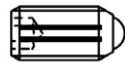
VEREND DRUKSTUK UIT RVS MET ROLLENDE KOGEL EN GLEUF

H.22051


Dit drukstuk met een vrije en mobiele kogel is gebreveteerd en is speciaal ontworpen om op een tegenstuk te rollen. De rollende kogel verhindert de wrijving en de slijtage van het contactoppervlak.



normale veerdruk



versterkte veerdruk

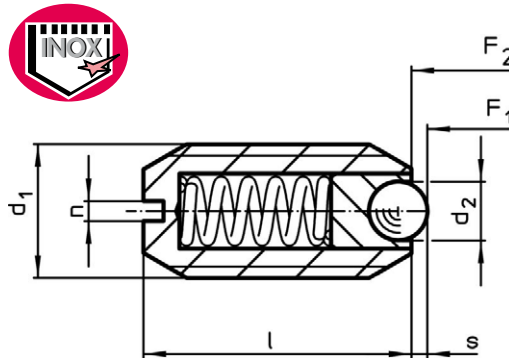
MATERIAAL EN UITVOERING :

Veer uit RVS. Een kunststoffen lager verhindert een contact tussen de kogel en het lichaam en biedt eveneens een elektrische isolatie.

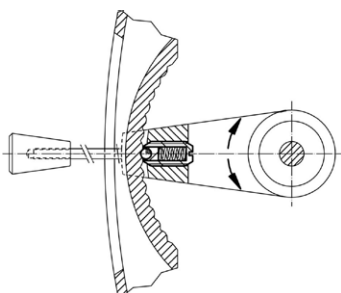
Ref. H.22051.0405 à 0416 : lichaam uit RVS 1.14305 (AISI 303), kogel uit gehard RVS, normale veerdruk.

Ref. H.22051.0605 à 0616 : lichaam uit RVS 1.14305 (AISI 303) – gemarkeerd door 2 lijnen, kogel uit gehard RVS, versterkte veerdruk.

Temperatuurbestendigheid : - 30 à + 90°C.



d 1	d 2	l	n	koers s	F1 - F2 (N)	gewicht (g)	Ref.
RVS, normale veerdruk							
M5	2,0	12	0,8	0,50	4,8 - 6,8	1,1	H.22051.0405
M6	2,5	14	1,0	0,70	6,3 - 10,0	2,0	H.22051.0406
M8	3,5	16	1,2	0,95	16,0 - 24,0	4,2	H.22051.0408
M10	4,5	19	1,5	1,40	18,8 - 31,7	7,6	H.22051.0410
M12	6,5	22	2,0	2,30	26,0 - 49,0	12,0	H.22051.0412
M16	8,2	24	2,0	3,10	38,0 - 68,0	25,0	H.22051.0416
RVS, versterkte veerdruk							
M5	2,0	12	0,8	0,50	10,0 - 14,0	1,2	H.22051.0605
M6	2,5	14	1,0	0,70	11,0 - 16,0	2,1	H.22051.0606
M8	3,5	16	1,2	0,95	23,0 - 40,0	4,3	H.22051.0608
M10	4,5	19	1,5	1,40	28,0 - 54,3	7,8	H.22051.0610
M12	6,5	22	2,0	2,30	39,5 - 77,3	12,3	H.22051.0612
M16	8,5	24	2,0	3,10	50,0 - 88,7	25,0	H.22051.0616



VEREND DRUKSTUK UIT STAAL MET ROLLENDE KOGEL EN BINNENZESKANT

H.22031


MATERIAAL EN UITVOERING :

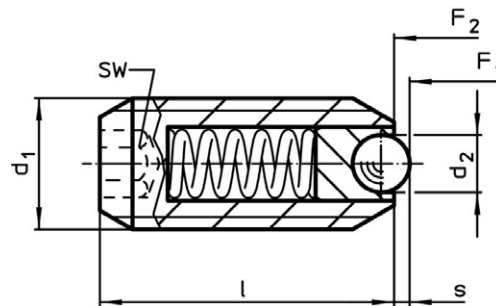
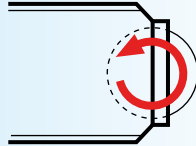
Veer uit RVS. Een kunststoffen lager verhindert een contact tussen de kogel en het lichaam en biedt eveneens een elektrische isolatie.

Ref. H.22031.0005 à 0016 : lichaam uit gebruind staal, kogel uit gehard staal, normale veerdruk.

Ref. H.22031.0045 à 0056 : lichaam uit gebruind staal - gemarkeerd door 2 lijnen, kogel uit gehard staal, versterkte veerdruk.

Temperatuurbestendigheid : - 30 à + 90°C.

Dit drukstuk met een vrije en mobiele kogel is gebreveteerd en is speciaal ontworpen om op een tegenstuk te rollen. De rollende kogel verhindert de wrijving en de slijtage van het contactoppervlak.



normale veerdruk



versterkte veerdruk

d 1	d 2	l	SW	koers s	F1 - F2 (N)	gewicht (g)	Ref.
staal, normale veerdruk							
M5	2,0	14	2,5	0,50	4,8 - 6,8	1,1	H.22031.0005
M6	2,5	15	3,0	0,70	6,3 - 10,0	2,1	H.22031.0006
M8	3,5	18	4,0	0,95	16,0 - 24,0	4,8	H.22031.0008
M10	4,5	23	5,0	1,40	18,8 - 31,7	10,0	H.22031.0010
M12	6,5	26	6,0	2,30	26,0 - 49,0	15,0	H.22031.0012
M16	8,5	33	8,0	3,10	38,0 - 68,0	37,0	H.22031.0016
staal, versterkte veerdruk							
M5	2,0	14	2,5	0,50	10,0 - 14,0	1,2	H.22031.0045
M6	2,5	15	3,0	0,70	11,0 - 16,0	2,2	H.22031.0046
M8	3,5	18	4,0	0,95	23,0 - 40,0	5,0	H.22031.0048
M10	4,5	23	5,0	1,40	28,0 - 54,3	10,0	H.22031.0050
M12	6,5	26	6,0	2,30	39,5 - 77,3	15,0	H.22031.0052
M16	8,5	33	8,0	3,10	50,0 - 88,7	37,0	H.22031.0056

VEREND DRUKSTUK UIT RVS MET ROLLENDE KOGEL EN BINNENZESKANT

H.22031


MATERIAAL EN UITVOERING :

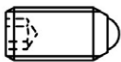
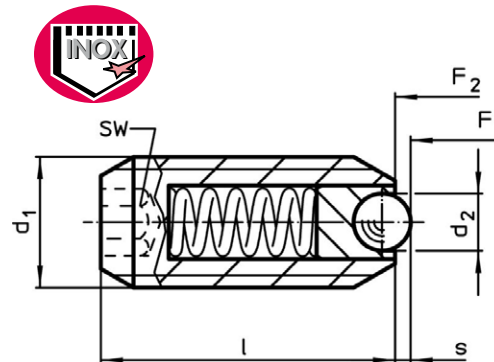
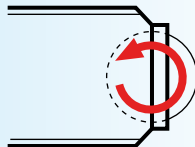
Veer uit RVS. Een kunststoffen lager verhindert een contact tussen de kogel en het lichaam en biedt eveneens een elektrische isolatie.

Ref. H.22031.0205 à 0216 : lichaam uit RVS 1.14305 (AISI 303), kogel uit gehard RVS, normale veerdruk.

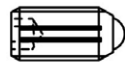
Ref. H.22011.0245 à 0256 : lichaam uit RVS 1.14305 (AISI 303) – gemarkeerd door 2 lijnen, kogel uit gehard RVS, versterkte veerdruk.

Temperatuurbestendigheid : - 30 à + 90°C.

Dit drukstuk met een vrije en mobiele kogel is gebreveteerd en is speciaal ontworpen om op een tegenstuk te rollen. De rollende kogel verhindert de wrijving en de slijtage van het contactoppervlak.



normale veerdruk



versterkte veerdruk

d 1	d 2	l	SW	koers s	F1 - F2 (N)	gewicht (g)	Ref.
RVS, normale veerdruk							
M5	2,0	14	2,5	0,50	4,8 - 6,8	1,1	H.22031.0205
M6	2,5	15	3,0	0,70	6,3 - 10,0	2,1	H.22031.0206
M8	3,5	18	4,0	0,95	16,0 - 24,0	4,8	H.22031.0208
M10	4,5	23	5,0	1,40	18,8 - 31,7	10,0	H.22031.0210
M12	6,5	26	6,0	2,30	26,0 - 49,0	15,0	H.22031.0212
M16	8,5	33	8,0	3,10	38,0 - 68,0	37,0	H.22031.0216
RVS, versterkte veerdruk							
M5	2,0	14	2,5	0,50	10,0 - 14,0	1,2	H.22031.0245
M6	2,5	15	3,0	0,70	11,0 - 16,0	2,2	H.22031.0246
M8	3,5	18	4,0	0,95	23,0 - 40,0	5,0	H.22031.0248
M10	4,5	23	5,0	1,40	28,0 - 54,3	10,0	H.22031.0250
M12	6,5	26	6,0	2,30	39,5 - 77,3	15,0	H.22031.0252
M16	8,5	33	8,0	3,10	50,0 - 88,7	37,0	H.22031.0256