

KOGELSTEKKER UIT RVS ZONDER GREEP

H.22370.00


MATERIAAL : Ref. H.22370.00 : as uit RVS 1.4305, veer uit RVS.

Op aanvraag : Ref. H.2238.0 : as uit RVS 1.4542, gehard door neerslag, met harde coating voor extreme sollicitaties.

OPMERKING : Zelfblokkerende en compacte kogelstekker met kleine buitendiameter.

De meest economische uitvoering.

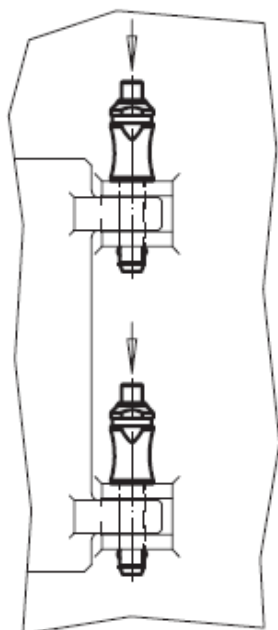
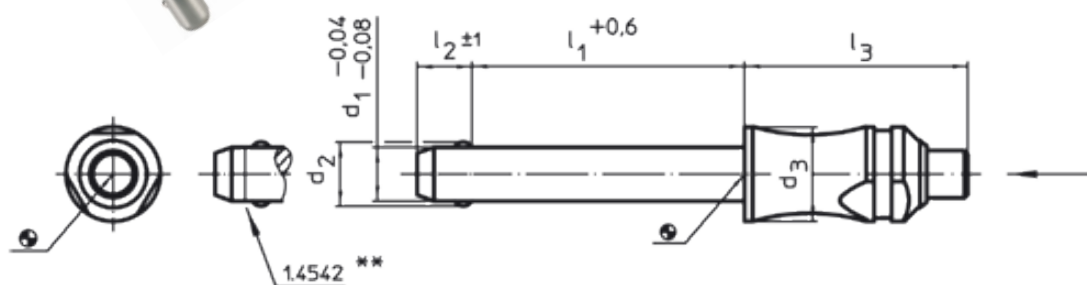
Gebruik mogelijk met de kabel **Ref. H.22400.0970 of 0974**

Gebruikstemperatuur : tot 250°C.

- om te ontgrendelen : de drukknop induwen

- om te vergrendelen : de drukknop loslaten

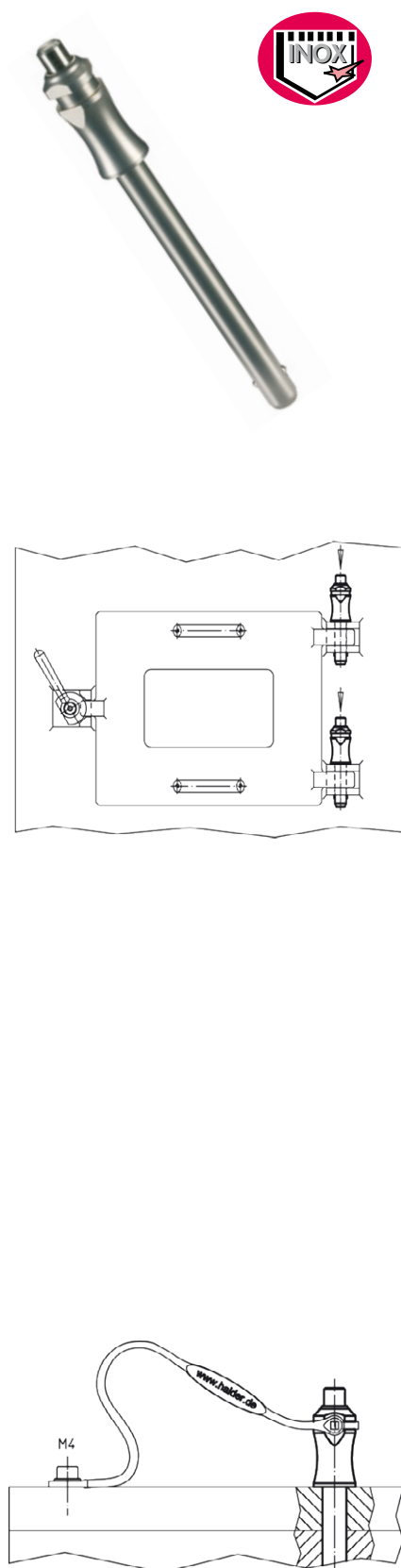
Deze kogelstekkers dienen om snel repetitieve samenstellingen te bevestigen of te verbinden. In de tabel wordt de dubbele schuifsterkte volgens DIN 50141 gegeven.



d1	l1	d2	d3	l2	l3	boring H11	schuifsterkte (kN min.)	gewicht (g)	Ref.
5	10	5,5	10	6,0	26,2	5	14	10	H.22370.0012
	15	5,5	10	6,0	26,2	5	14	11	H.22370.0013
	20	5,5	10	6,0	26,2	5	14	12	H.22370.0014
	25	5,5	10	6,0	26,2	5	14	13	H.22370.0015
	30	5,5	10	6,0	26,2	5	14	13	H.22370.0016
	35	5,5	10	6,0	26,2	5	14	14	H.22370.0017
	40	5,5	10	6,0	26,2	5	14	15	H.22370.0018
	45	5,5	10	6,0	26,2	5	14	15	H.22370.0007
	50	5,5	10	6,0	26,2	5	14	16	H.22370.0008
	60	5,5	10	6,0	26,2	5	14	17	H.22370.0009
	70	5,5	10	6,0	26,2	5	14	19	H.22370.0010
80	5,5	10	6,0	26,2	5	14	20	H.22370.0011	
6	10	7,0	10	7,0	26,2	6	21	11	H.22370.0022
	15	7,0	10	7,0	26,2	6	21	12	H.22370.0023
	20	7,0	10	7,0	26,2	6	21	13	H.22370.0024
	25	7,0	10	7,0	26,2	6	21	14	H.22370.0025
	30	7,0	10	7,0	26,2	6	21	15	H.22370.0026
	35	7,0	10	7,0	26,2	6	21	16	H.22370.0027
	40	7,0	10	7,0	26,2	6	21	17	H.22370.0028
	45	7,0	10	7,0	26,2	6	21	18	H.22370.0029
	50	7,0	10	7,0	26,2	6	21	19	H.22370.0030
	60	7,0	10	7,0	26,2	6	21	21	H.22370.0019
	70	7,0	10	7,0	26,2	6	21	23	H.22370.0020
80	7,0	10	7,0	26,2	6	21	25	H.22370.0021	

KOGELSTEKKER UIT RVS ZONDER GREEP

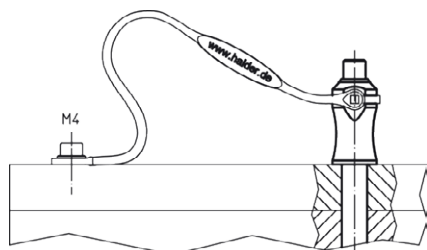
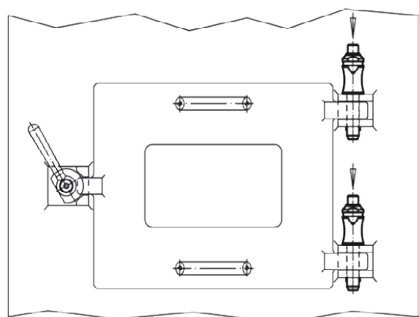
H.22370.00



d1	l1	d2	d3	l2	l3	boring H11	schuifsterkte (kN min.)	gewicht (g)	Ref.
8	10	9,6	14	8,2	33,1	8	38	29	H.22370.0032
	15	9,6	14	8,2	33,1	8	38	31	H.22370.0033
	20	9,6	14	8,2	33,1	8	38	33	H.22370.0034
	25	9,6	14	8,2	33,1	8	38	34	H.22370.0035
	30	9,6	14	8,2	33,1	8	38	36	H.22370.0036
	35	9,6	14	8,2	33,1	8	38	38	H.22370.0037
	40	9,6	14	8,2	33,1	8	38	40	H.22370.0038
	45	9,6	14	8,2	33,1	8	38	42	H.22370.0039
	50	9,6	14	8,2	33,1	8	38	44	H.22370.0040
	60	9,6	14	8,2	33,1	8	38	47	H.22370.0031
	70	9,6	14	8,2	33,1	8	38	51	H.22370.0041
	80	9,6	14	8,2	33,1	8	38	55	H.22370.0042
	90	9,6	14	8,2	33,1	8	38	58	H.22370.0043
100	9,6	14	8,2	33,1	8	38	62	H.22370.0051	
10	15	12,0	14	9,6	33,1	10	60	36	H.22370.0059
	20	12,0	14	9,6	33,1	10	60	39	H.22370.0044
	25	12,0	14	9,6	33,1	10	60	42	H.22370.0045
	30	12,0	14	9,6	33,1	10	60	45	H.22370.0046
	35	12,0	14	9,6	33,1	10	60	48	H.22370.0047
	40	12,0	14	9,6	33,1	10	60	51	H.22370.0048
	45	12,0	14	9,6	33,1	10	60	54	H.22370.0049
	50	12,0	14	9,6	33,1	10	60	57	H.22370.0050
	60	12,0	14	9,6	33,1	10	60	63	H.22370.0052
	70	12,0	14	9,6	33,1	10	60	69	H.22370.0053
	80	12,0	14	9,6	33,1	10	60	74	H.22370.0054
	90	12,0	14	9,6	33,1	10	60	80	H.22370.0055
12	20	14,5	20	10,6	39,5	12	87	80	H.22370.0064
	25	14,5	20	10,6	39,5	12	87	84	H.22370.0065
	30	14,5	20	10,6	39,5	12	87	88	H.22370.0066
	35	14,5	20	10,6	39,5	12	87	92	H.22370.0067
	40	14,5	20	10,6	39,5	12	87	96	H.22370.0068
	45	14,5	20	10,6	39,5	12	87	101	H.22370.0069
	50	14,5	20	10,6	39,5	12	87	105	H.22370.0070
	60	14,5	20	10,6	39,5	12	87	113	H.22370.0072
	70	14,5	20	10,6	39,5	12	87	122	H.22370.0074
	80	14,5	20	10,6	39,5	12	87	130	H.22370.0076
	90	14,5	20	10,6	39,5	12	87	139	H.22370.0060
	100	14,5	20	10,6	39,5	12	87	148	H.22370.0061
110	14,5	20	10,6	39,5	12	87	157	H.22370.0062	
120	14,5	20	10,6	39,5	12	87	165	H.22370.0063	

KOGELSTEKKER UIT RVS ZONDER GREEP

H.22370.00



d1	l1	d2	d3	l2	l3	boring H11	schuifsterkte (kN min.)	gewicht (g)	Ref.
16	30	19,0	20	14,0	39,5	16	155	120	H.22370.0086
	35	19,0	20	14,0	39,5	16	155	127	H.22370.0087
	40	19,0	20	14,0	39,5	16	155	135	H.22370.0088
	45	19,0	20	14,0	39,5	16	155	143	H.22370.0089
	50	19,0	20	14,0	39,5	16	155	150	H.22370.0090
	60	19,0	20	14,0	39,5	16	155	166	H.22370.0092
	70	19,0	20	14,0	39,5	16	155	181	H.22370.0094
	80	19,0	20	14,0	39,5	16	155	196	H.22370.0096
	90	19,0	20	14,0	39,5	16	155	216	H.22370.0097
	100	19,0	20	14,0	39,5	16	155	233	H.22370.0098
	110	19,0	20	14,0	39,5	16	155	248	H.22370.0099
	120	19,0	20	14,0	39,5	16	155	263	H.22370.0100
	130	19,0	20	14,0	39,5	16	155	279	H.22370.0101
	140	19,0	20	14,0	39,5	16	155	295	H.22370.0102
150	19,0	20	14,0	39,5	16	155	310	H.22370.0103	
20	50	25,0	28	20,5	49,9	20	244	303	H.22370.0111
	60	25,0	28	20,5	49,9	20	244	322	H.22370.0112
	70	25,0	28	20,5	49,9	20	244	351	H.22370.0113
	80	25,0	28	20,5	49,9	20	244	370	H.22370.0116
	90	25,0	28	20,5	49,9	20	244	400	H.22370.0117
	100	25,0	28	20,5	49,9	20	244	414	H.22370.0120
	110	25,0	28	20,5	49,9	20	244	448	H.22370.0121
	120	25,0	28	20,5	49,9	20	244	466	H.22370.0124
	130	25,0	28	20,5	49,9	20	244	497	H.22370.0125
	140	25,0	28	20,5	49,9	20	244	520	H.22370.0126
25	50	30,8	28	22,0	49,9	25	386	395	H.22370.0129
	60	30,8	28	22,0	49,9	25	386	432	H.22370.0130
	70	30,8	28	22,0	49,9	25	386	470	H.22370.0131
	80	30,8	28	22,0	49,9	25	386	507	H.22370.0132
	90	30,8	28	22,0	49,9	25	386	545	H.22370.0133
	100	30,8	28	22,0	49,9	25	386	582	H.22370.0134
	110	30,8	28	22,0	49,9	25	386	620	H.22370.0135
	120	30,8	28	22,0	49,9	25	386	657	H.22370.0136
	130	30,8	28	22,0	49,9	25	386	695	H.22370.0137
	140	30,8	28	22,0	49,9	25	386	732	H.22370.0138
150	30,8	28	22,0	49,9	25	386	770	H.22370.0139	

COMPACTE KOGELSTEKKER UIT TITANIUM

H.22390

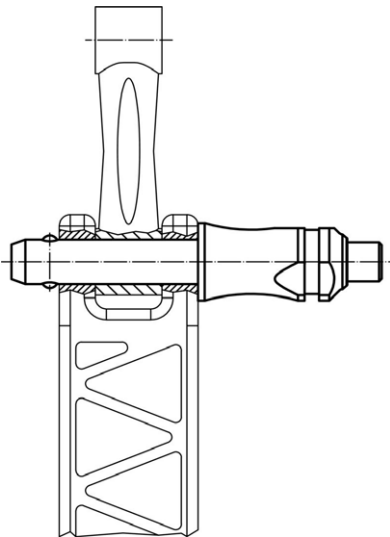
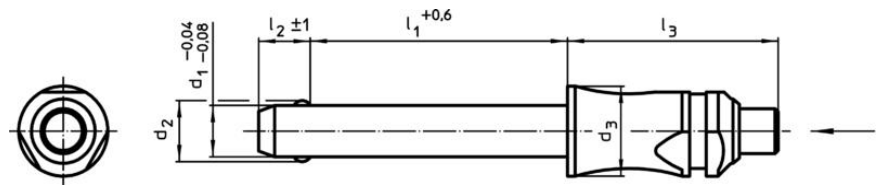


MATERIAAL:

Lichaam uit titanium.²
Kogels uit keramiek.
Veer uit corrosievrije legering.
Temperatuurbestendigheid : 400°C.

OPMERKING :

Titanium is 40 % lichter dan staal of RVS en absoluut corrosievrij.
Wordt gebruikt in lichte constructies, maritieme omgeving en in de chemische industrie.
Combineerbaar met de beveiligingskabels Ref.H.22400...



d1	l1	d2	d3	l2	l3	boring H11	schuifsterkte (kN min).	Ref.
6	10	7,0	10	7,0	26,2	6	23	H.22390.0022
6	20	7,0	10	7,0	26,2	6	23	H.22390.0024
6	30	7,0	10	7,0	26,2	6	23	H.22390.0026
6	40	7,0	10	7,0	26,2	6	23	H.22390.0028
6	50	7,0	10	7,0	26,2	6	23	H.22390.0030
8	20	9,5	14	8,2	33,1	8	43	H.22390.0034
8	30	9,5	14	8,2	33,1	8	43	H.22390.0036
8	40	9,5	14	8,2	33,1	8	43	H.22390.0038
8	50	9,5	14	8,2	33,1	8	43	H.22390.0040
10	20	12,0	14	9,6	33,1	10	43	H.22390.0044
10	30	12,0	14	9,6	26,2	10	69	H.22390.0046
10	40	12,0	14	9,6	26,2	10	69	H.22390.0048
10	50	12,0	14	9,6	26,2	10	69	H.22390.0050
10	60	12,0	14	9,6	26,2	10	69	H.22390.0052