

ZELFBLOKKERENDE KOGELSTEKKER UIT RVS - MET BEUGEL

H.22330



MATERIAAL :

As en bevestigingsbus uit RVS 1.4305
Kogels en veer uit RVS.

DRAAGKRACHT :

- Ref. H.22330.0110 et 0111 : 120 kg.
- Ref. H.22330.0120 et 0121 : 200 kg.

ASSEMBLAGE :

In hout – zie tekening 2 en 4 :

- Montage in de boring, voorboring volgens specificaties
- Bus inpersen.
- Bevestiging van de bus met een schroef.
- De \varnothing d2 voor de voorboring is afhankelijk van de gebruikte schroef.

In kunststof – zie tekening 3 :

- Montage in de boring volgens specificaties.
- Bus inschroeven.

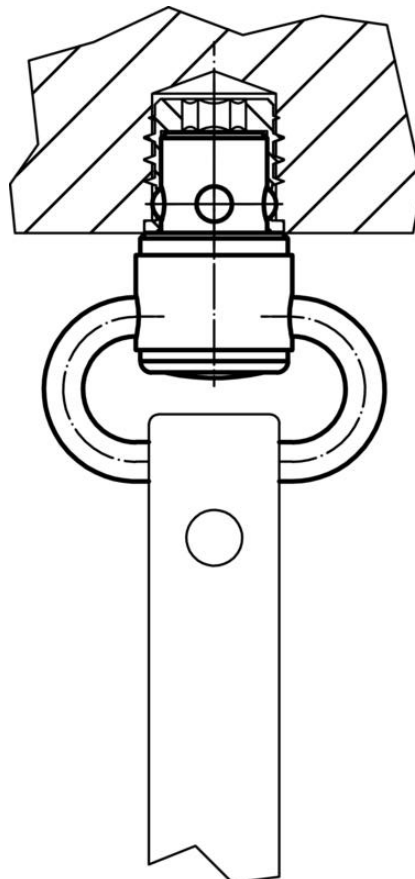
De \varnothing voor de boring is afhankelijk van de hardheid van de kunststof.
Bij beide gevallen is het gebruik van een lijm aanbevolen.

OPMERKING :

De stukken kunnen snel en eenvoudig verbonden worden dankzij de bevestigingsbussen uit RVS.

- Tekening 2 en 4 voor montage in hout.
- Tekening 3 voor montage in kunststof.

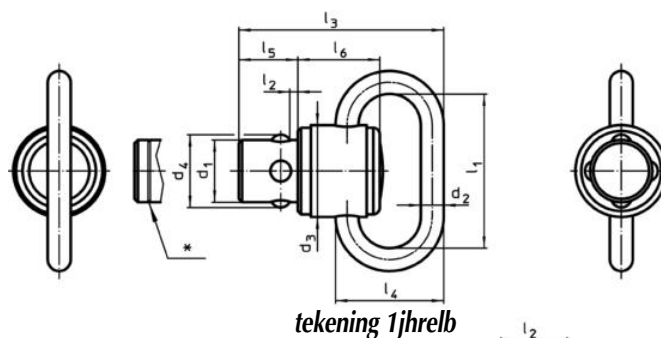
De bussen van tekeningen 2 en 3 laten een vergrendeling $4 \times 90^\circ$ toe.
De buss van tekneing 3 laat een 90° rotatie in vergrendelingsstand toe.
De kogelverbinder is onderhoudsvrij, stil en beveiligd tegen verlies.
Gebruikstemperatuur : van $- 50^\circ$ tot $+ 150^\circ\text{C}$.



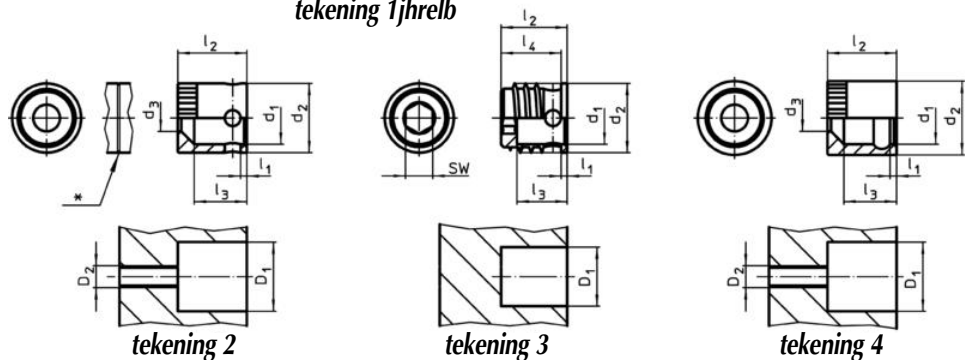
ZELFBLOKKERENDE KOGELSTEKKER UIT RVS - MET BEUGEL

H.22330


Ø d1	l1	l2	Ø d2	Ø d3	Ø d4	l3	l4	l5	l6	Ref.
kogelstekker – tekening 1										
9,50	23	1	3,5	14	11,1	31,3	16,5	9	12,5	H.22330.0110
9,5	23	1,5	3,5	14	11,1	31,3	16,5	9	12,5	H.22330.0111
9,5	40	1	4,5	14	11,1	36,6	23,0	9	12,5	H.22330.0120
9,5	40	1,5	4,5	14	11,1	36,6	23,0	9	12,5	H.22330.0121
bus voor hout – tekening 2										
9,55	1,0	12,65	12,65	4,9	-	9,65	-	-	-	H.22330.0305
9,55	1,5	12,65	12,65	4,9	-	9,65	-	-	-	H.22330.0306
bus voor kunststof – tekening 3										
9,55	1,0	12,10	12,65	-	10,7	9,20	11,0	-	-	H.22330.0310
9,55	1,5	12,10	12,65	-	10,7	9,20	11,0	-	-	H.22330.0311
draaiende bus voor hout – tekening 4										
9,55	1,0	12,65	13,50	4,9	-	9,65	-	-	-	H.22330.0315
9,55	1,5	12,65	13,50	4,9	-	9,65	-	-	-	H.22330.0316



tekening 1 jhrelb



tekening 2

tekening 3

tekening 4

COMPACTE ET ZELFBLOKKERENDE KOGELSTEKKER UIT RVS – MET BEUGEL

H.22330



MATERIAAL :

As uit RVS 1.4542.
Bus uit RVS.14305.
Kogels en veer uit RVS.

DRAAGKRACHT : 150 kg.

ASSEMBLAGE :

In hout – zie tekening 2 en 4 :

- Montage in de boring, voorboring volgens specificaties
- Bus inpersen.
- Bevestiging van de bus met een schroef.
- De $\varnothing d2$ voor de voorboring is afhankelijk van de gebruikte schroef.

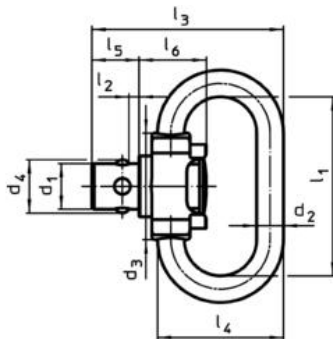
In kunststof – zie tekening 3 :

Montage in de boring volgens specificaties.
Bus inschroeven.

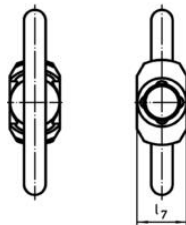
De \varnothing voor de boring is afhankelijk van de hardheid van de kunststof.
Voor beide gevallen is het gebruik van een lijm aanbevolen.

OPMERKING :

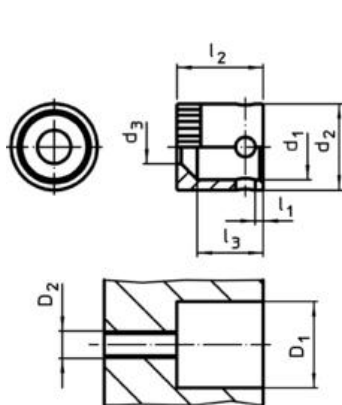
De stukken kunnen snel en eenvoudig verbonden worden dankzij de bevestigingsbussen uit RVS.
De bussen van tekeningen 2 en 3 laten een vergrendeling $4 \times 90^\circ$ toe.
De bus van tekening 4 laat een 90° rotatie in vergrendelingsstand toe.
De kogelverbinder is onderhoudsvrij, stil en beveiligd tegen verlies.
Gebruikstemperatuur : van $- 50^\circ$ tot $+ 150^\circ\text{C}$.



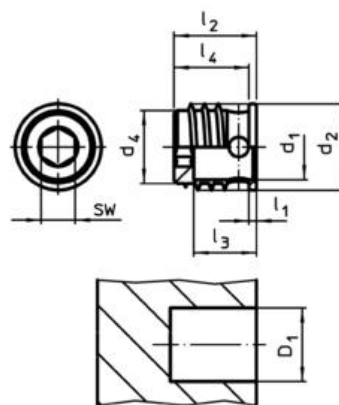
tekening 1



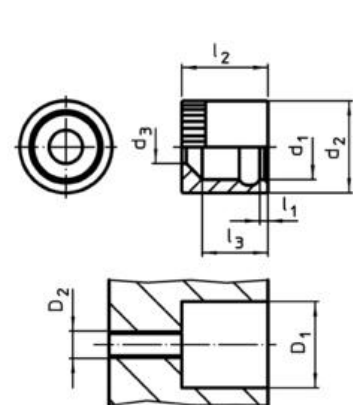
$\varnothing d1$	l1	l2	$\varnothing d2$	$\varnothing d3$	$\varnothing d4$	l3	l4	l5	l6	l7	Ref.
verbindingskogelstekker – tekening 1											
6	23	1	3,5	14	7	22	16,5	6,2	8,8	8,1	H.22330.0402
bus voor hout – tekening 2											
6,05	1	9	8,15	3,1	-	6,5	-	-	-	-	H.22330.0405
bus voor kunststof – tekening 3											
6,05	1	9	10	-	8,2	6,5	8,2	-	-	-	H.22330.0407
draaiende bus voor hout – tekening 4											
6,05	1	9	9,15	3,1	-	6,5	-	-	-	-	H.22330.0409



tekening 2



tekening 3



tekening 4