

CLIPSLUITING

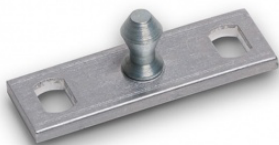
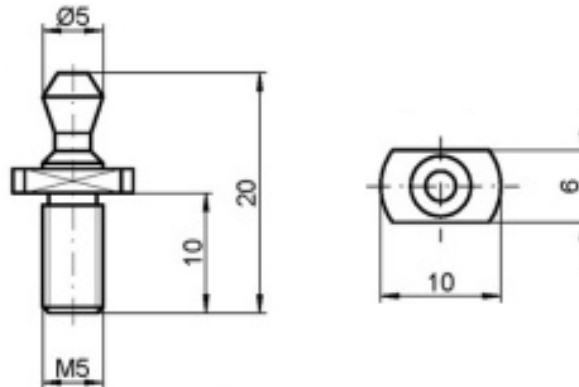
BCK.11

Vooral gebruikt in de meubel industrie : kast, tafel, schuif, display...
 Identieke trekkracht voor alle modellen : 4,5 daN.
 Het volstaat de pen $\varnothing 5$ mm in het sluitonderdeel axiaal te drukken.
 Het sluitonderdeel kan bevestigd worden door schroeven of klinknagels.



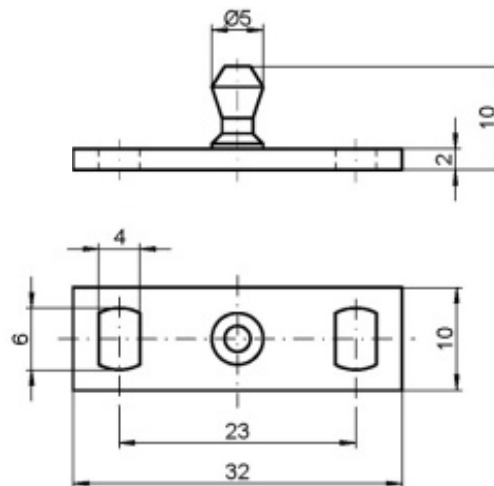
Ref. BCK.11.HB.M5

Schroefpen M5 x 10 uit verzinkt, natuur bichromaat staal.



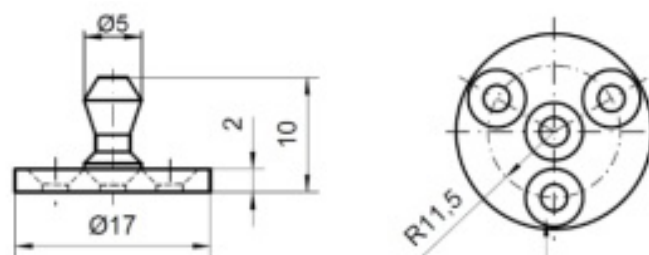
Ref. BCK.11.HE.M4

Pen uit verzinkt staal op steunplaat uit aluminium natuur geëloxeerd.
 Bevestiging voor 2 schroeven M4.



Ref. BCK.11.HR.M2

Pen op ronde steunplaat –
 bevestiging door 3 schroeven M2.



3 schroeven
 DIN 965 M2 - 90°

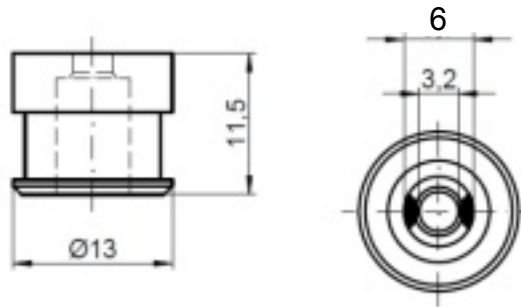
CLIPSLUITING

BCK.11



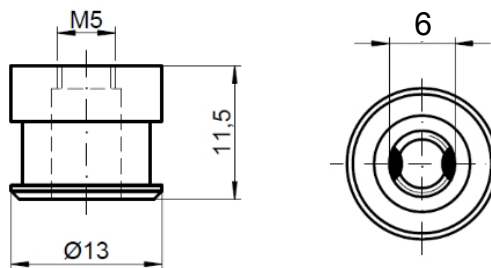
Ref. BCK.11.VU.NS

Sluiterdeel uit verzinkt, natuur bichromaat staal met bevestigingsboring \varnothing 3,2 mm
Voor schroeven M3



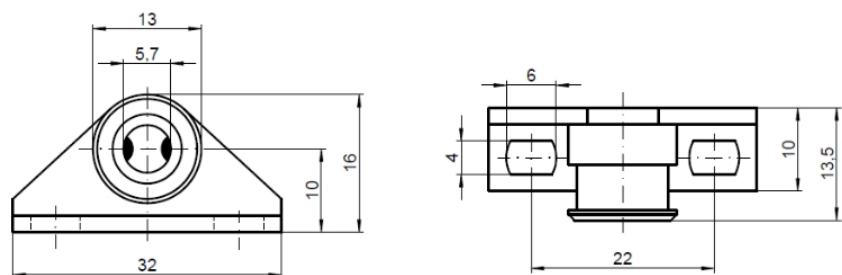
Ref. BCK.11.VU.NS.M5

Sluiterdeel uit verzinkt, natuur bichromaat staal – met binnenschroefdraad M5.



Ref. BCK.11.VU.SB

Sluiterdeel voor de bevestiging op de zijde uit verzinkt, natuur bichromaat staal en aluminium – bevestiging door 2 schroeven M4.



Ref. BCK.11.VU.HE.M4

Basis met montageplaat uit verzinkt staal

