

SLOTSLUITING

GWN.217.



MATERIAAL EN UITVOERING : sterknop uit zwarte thermoplast, grendel uit verzinkt staal, sleutel uit vernikkeld messing met slotnummering (480 combinaties), knopbeweging : 90°.

Op aanvraag : met looper in plaat van slotnummering.

Ref. GWN.217.A... : met rechte grendel,

Ref. GWN.217.B... : met gebogen grendel,

Ref. GWN.217.x.SL : afsluitbaar door linksdraaien,

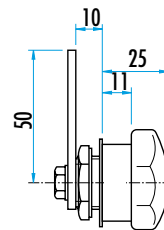
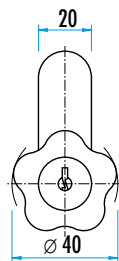
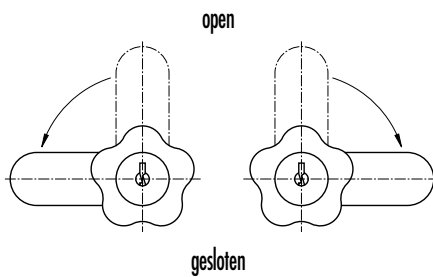
Ref. GWN.217.x.SR : afsluitbaar door rechtsdraaien,

Ref. GWN.217.x.OS : zonder slot, grendel 90° draaibaar.

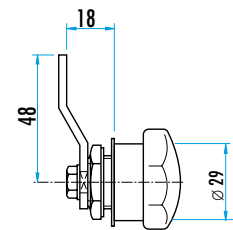
	afsluitbaar links	afsluitbaar rechts	zonder slot
rechte grendel	GWN.217.A.SL	GWN.217.A.SR	GWN.217.A.OS
gebogen grendel	GWN.217.B.SL	GWN.217.B.SR	GWN.217.B.OS

Vorm SL

Vorm SR

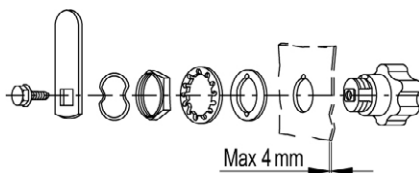


Ref. GWN.217.A

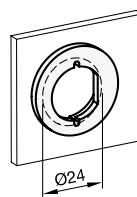


Ref. GWN.217.B

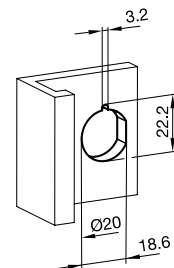
MONTAGE : Eerst een boring van 24 mm in de deur maken. Daarna de speciale montageschijf op de deur lassen. De sleutel kan in 2 posities verwijderd worden- open of gesloten.



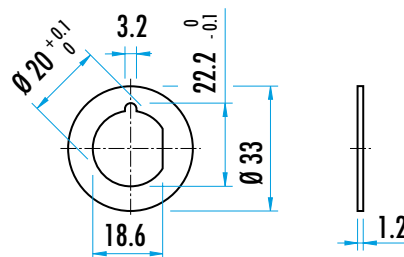
montage avec disque



montage direct



montagering



SLOTSLUITING

GWN.115...


MATERIAAL EN UITVOERING :

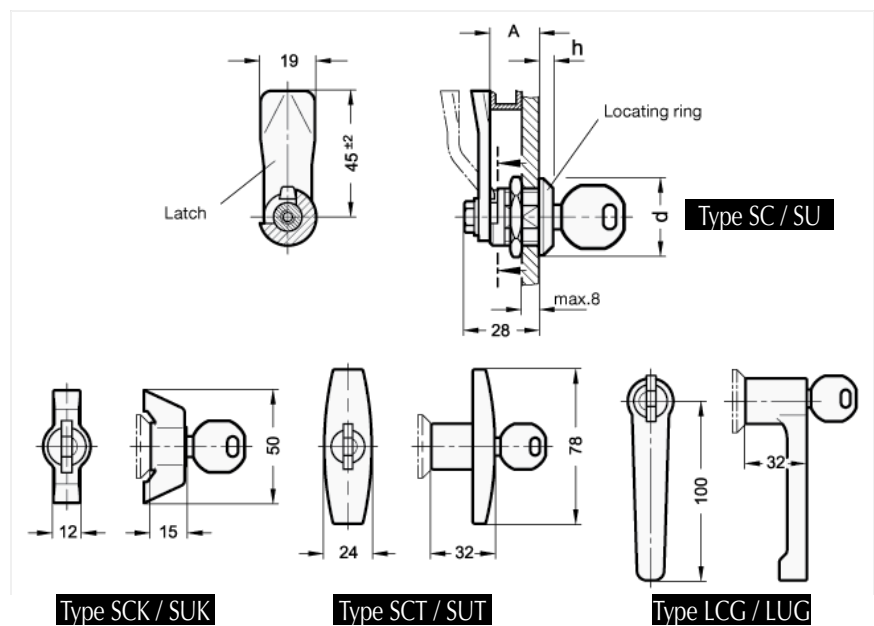
Mechanisme en roterende grendel uit zamak.
 Aanslagschijf uit verchroomd staal.
 Andere stukken uit verzinkt staal, blauw gepassiveerd.
 Sleutel uit zinklegering met kunststoffen kap.
 Handvat "T" of "L" uit thermoplast PA, zwart, mat.
 Sluiting door draaien 90° - mogelijk in de 2 richtingen.
 Ieder slot is geleverd met 2 sleutels.

Er bestaan 22 maten "A" : van 4 tot 50 mm.

A = 4 / 6 / 8 / 10 / 13 / 14 / 16 / 18 / 20 / 22 / 24 / 26 / 28 / 30 / 32 / 34 / 36 / 38 / 40 / 42 / 45 / 50.

Slottypes :

- eenvoudig slot met adhoc sleutel "SC"
- eenvoudig slot met looper "SU"
- slot met kleine greep met adhoc sleutel "SCK"
- slot met kleine greep met looper "SCU"
- slot met "T" greep met adhoc sleutel "SCT"
- slot met "T" greep met looper "SCU"
- slot met handvat met adhoc sleutel "LCG"
- slot met handvat met looper "LCU"



<i>d</i>		<i>h</i>	
Vormen SC / SU	Andere vormen	Vormen SC / SU	Andere vormen
28	32	4	6

OM TE BESTELLEN :

Ref. GWN.115. slot SU, A = 26 = **Ref. GWN.115.SU.26.**

Ref. GWN.115, slot LCG, A = 16 = **Ref. GWN.115.LCG.16.**

SLOTSLUITING UIT RVS

GWN.115.SCR.



MATERIAAL

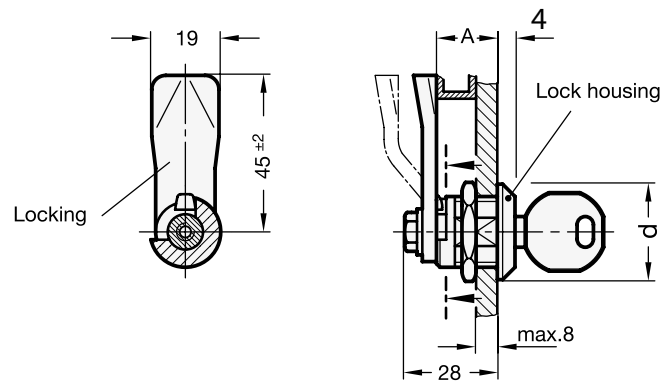
Mechanisme en roterende grendel uit RVS 1.4305 (AISI 303).
Sleutel met kunststoffen kap.

OPMERKING :

Vergrendeling door de sleutel 90° te draaien - mogelijk in de richtingen.
Elke sluiting geleverd met 2 sleutels.

Es bestaan 14 grendelafmetingen van 6 tot 50 mm.

Maat A = 6 / 10 / 14 / 18 / 20 / 22 / 24 / 26 / 28 / 30 / 34 / 38 / 40 / 50.



BESTELVOORBEELD :

Ref. GWN.115.SCR, A : 40 mm = Ref. GWN.115.SCR.40

Ref. GWN.115.SCR, A : 8 mm = Ref. GWN.115.SCR.08

SLOT MET HANDGREEP

GWN.6231


MATERIAAL EN UITVOERING :

Handgreep uit versterkte thermoplast (PA) – grijs-zwartkleurig RAL 7021.

Temperatuur bestendigheid tot 130°C.

Slot uit verzinkt staal.

Sleutel uit vernikkeld messing

Binnen onderdelen uit verzinkt staal, messing, RVS.

De slot is geleverd **met 2 sleutels**. Ieder sleutel is genummerd, zier bestaan 480 variaties.

De sleutel kan in beide posities gedraaid worden

- Ref. GWN.6231.xxx.SL = afsluitbaar naar links.

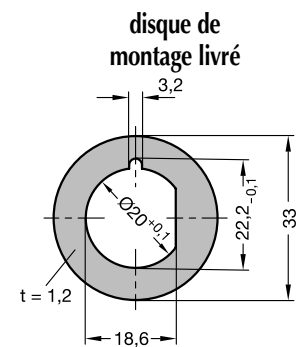
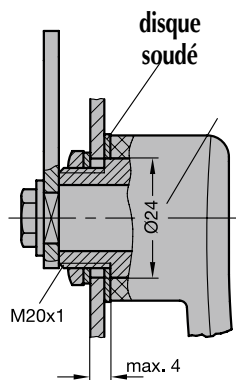
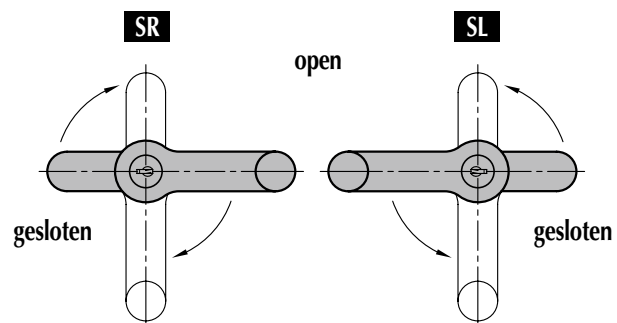
- Ref. GWN.6231.xxx.SR = afsluitbaar naar rechts.

- Ref. GWN.6231.xxx.OS = zonder slot noch sleutel.

Op aanvraag :

- sloten met dezelfde sleutel.

- sloten met looper



l1	A	Ø d1	Ø d2	h1	h2	Ref.
67	10	32	20	35	25	GWN.6231.67.xx.10
67	18	32	20	35	25	GWN.6231.67.xx.18
85	10	37	23	41	25	GWN.6231.85.xx.10
85	18	37	23	41	25	GWN.6231.85.xx.18

BESTELVOORBEELD :

Ref. GWN.6231.67, afsluitbaar naar links, A = 10 = Ref. GWN.6231.67.SL.10

Ref. GWN.6231.85, afsluitbaar naar rechts, A = 18 = Ref. GWN.6231.85.SR.18