

OPTIE

FGR...

ELASTOMEREN DICHTINGEN

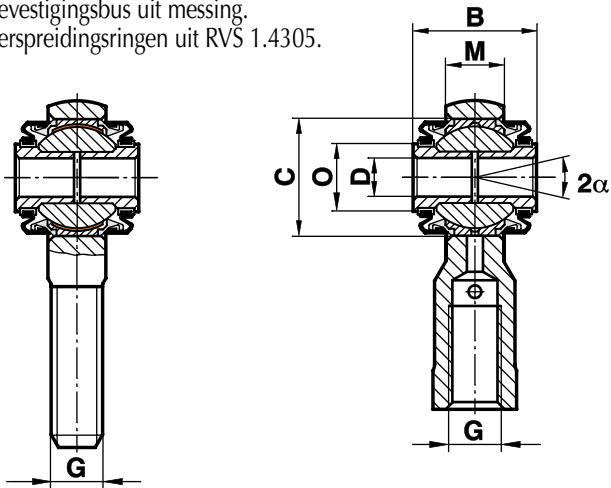
2 dichtingen uit NBR.

Temperatuurbestendig tot 120°C.

Bestendig tegen oliën, vetten, benzine.

Bevestigingsbus uit messing.

Verspreidingsringen uit RVS 1.4305.

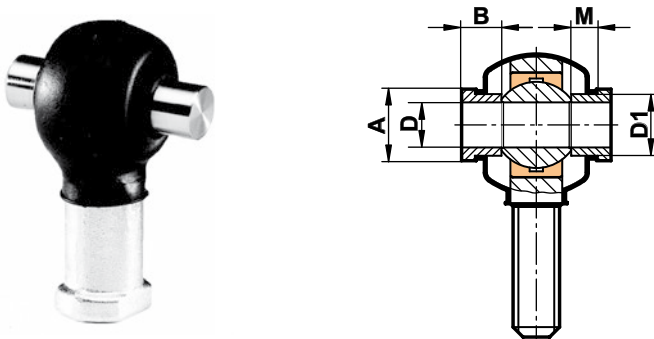


BESCHERMINGSDEKSEL

Uit rubber – temperatuurbestendig tot 120°C.

Bescherming geldig voor het kantelen en het draaien.

Bestendig tegen weeromstandigheden, zeewater, chemische producten, vetten, oliën.



SCHROEFDRAADBOUT

Uit decolleteerstaal 9SMnPb28K, verzinkt of RVS 1.4305.

