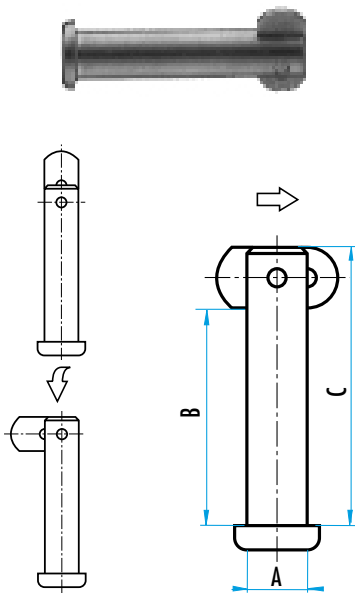


VERGRENDINGSPEN

KBK.


MATERIAAL : RVS 1.4301 (304).
Uitvoering : zonder scherpe kanten.



Ø A	B	C	Ref.
6	15	20	KBK.0600.015
6	20	26	KBK.0600.020
6	25	31	KBK.0600.025
6	50	56	KBK.0600.050
6	60	65	KBK.0600.060
8	20	28	KBK.0800.020
8	25	34	KBK.0800.025
8	30	38	KBK.0800.030
8	35	43	KBK.0800.035
10	35	45	KBK.1000.035
10	45	55	KBK.1000.045

VERGRENDING MET KLAPZEKERING

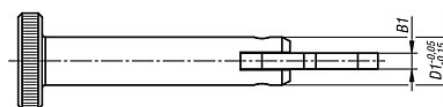
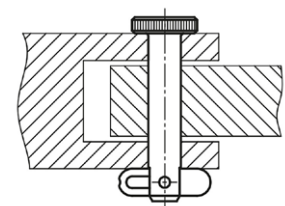
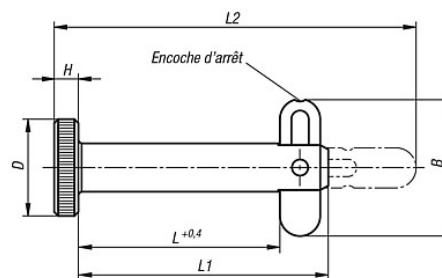
K.0776


MATERIAAL EN UITVOERING : verzinkt staal

OPMERKING :

Deze steekpennen met brede klappzekerings dienen om een snelle, eenvoudige en veilige verbinding te maken van bewegende werkstukken of onderdelen.

De gleuf in de klappzekerings maakt een preciese stand in de posities "open" en "gesloten" mogelijk.



Ø D	Ø D1	L	L1	L2	H	pour alésage	force cisaillement (max. kN)	force d'extraction (N)	Ref.
12	6	25	31	45	3	6H11	12	190	K.0776.06.025
12	6	40	46	60	3	6H11	12	190	K.0776.06.040
12	6	50	56	70	3	6H11	12	190	K.0776.06.050
16	8	25	31	45	4	8H11	21	270	K.0776.08.025
16	8	40	46	60	4	8H11	21	270	K.0776.08.040
16	8	50	56	70	4	8H11	21	270	K.0776.08.050

BEVESTIGINGSBOUT MET AXIALE BLOKKERING

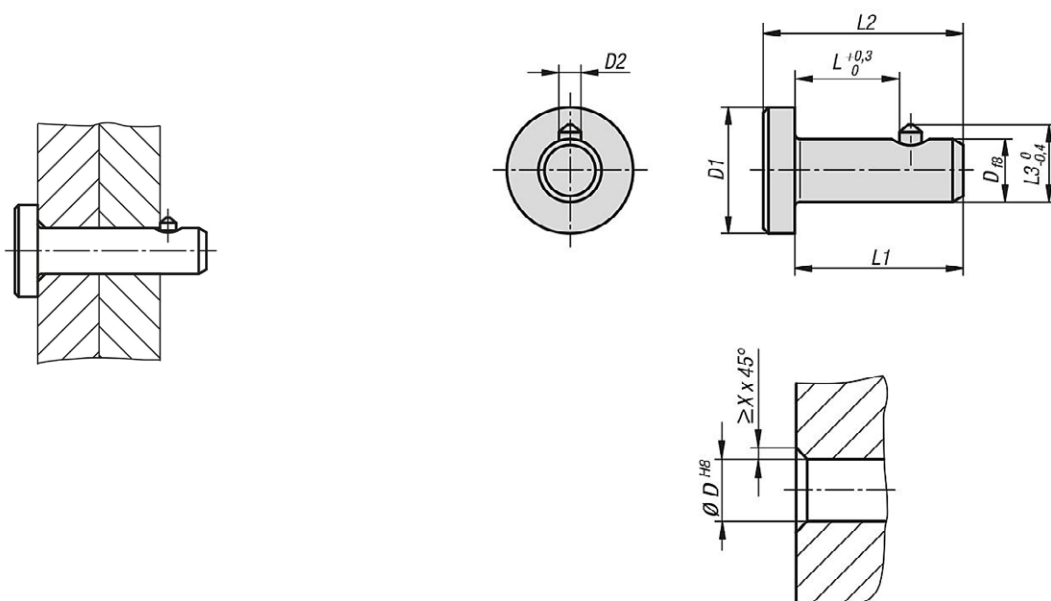
K.03410

MATERIAAL : verzinkt staal.

OPMERKING :

In het tegenstuk is het noodzakelijk met de maat "X" rekening te houden – hulpstuk voor het inbrengen.

Ø D	Ø D1	Ø D2	X	L	L1	L2	L3	kracht max (daN)	Ref.
6	12	2,1	1,1	10	16	19	7,4	1.200	K.03410.1206010
6	12	2,1	1,1	12	18	21	7,4	1.200	K.03410.1206012
6	12	2,1	1,1	16	22	25	7,4	1.200	K.03410.1206016
6	12	2,1	1,1	20	26	29	7,4	1.200	K.03410.1206020
8	16	2,1	1,1	12	18	22	9,4	2.200	K.03410.1608012
8	16	2,1	1,1	16	22	26	9,4	2.200	K.03410.1608016
8	16	2,1	1,1	20	26	30	9,4	2.200	K.03410.1608020
8	16	2,1	1,1	25	31	35	9,4	2.200	K.03410.1608025
10	20	2,8	1,2	12	20	24	11,8	3.500	K.03410.2010012
10	20	2,8	1,2	16	24	28	11,8	3.500	K.03410.2010016
10	20	2,8	1,2	20	28	32	11,8	3.500	K.03410.2010020
10	20	2,8	1,2	25	33	37	11,8	3.500	K.03410.2010025
12	24	2,8	1,2	16	24	29	13,8	5.100	K.03410.2412016
12	24	2,8	1,2	20	28	33	13,8	5.100	K.03410.2412020
12	24	2,8	1,2	25	33	38	13,8	5.100	K.03410.2412025
12	24	2,8	1,2	30	38	43	13,8	5.100	K.03410.2412030



CILINDRISCHE PEN DIN 1433 TOT 1444

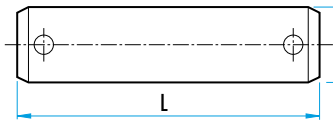


OP AANVRAAG

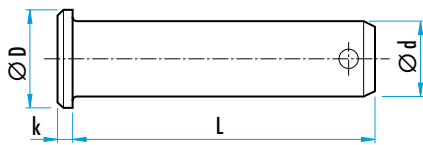
MATERIAAL : decolleteerstaal, RVS (V2 A / V4 A), messing, aluminium.

UITVOERING : met of zonder boringen.

AFMETINGEN : \varnothing 5 tot 42 mm - lengte naar keuze. Tolerantie : h 11 of f 8.



DIN 1433 / 1443



DIN 1434 / 1435 : met kraag



DIN 1436 / 1444 : met grote kraag