

LICHTE VERENDE KOGELSTEKKER UIT RVS 316

WWN.960



MATERIAAL EN UITVOERING :

As en kogels uit RVS AISI 316 – Ø 6 / 8 / 10 mm.

Bolknop uit duroplast of thermoplast :

Ref. **WWN.960.BDB...** = met bolknop uit zwarte duroplast.

Ref. **WWN.960.BDR...** = met bolknop uit rode duroplast.

Ref. **WWN.960.BTB...** = met bolknop uit zwarte thermoplast.

Bolknop uit RVS 316 :

Ref. **WWN.960.BSSM...** = met bolknop uit matte RVS AISI 316.

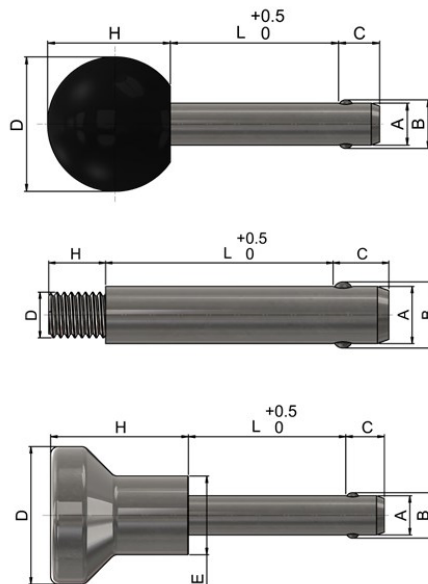
Ref. **WWN.960.BSSP...** = met bolknop uit gepolijste RVS AISI 316.

Treknop uit RVS 316 :

Ref. **WWN.960.MSSM...** = met treknop uit matte RVS AISI 316

Ref. **WWN.960.MSSP...** = met treknop uit gepolijste RVS AISI 316

Ref. **WWN.960.TM...** = met metrische schroefdraad



Gemeenschappelijke afmetingen :

| Ø A | B | C | D | L |
|-----|-------|-----|----|------------------------|
| 6 | 6,88 | 8,1 | 20 | 20 / 30 / 40 / 60 |
| 8 | 9,35 | 8,3 | 25 | 30 / 40 / 50 / 60 / 70 |
| 10 | 11,58 | 9,8 | 32 | 40 / 60 / 80 |

Knopafmetingen :

| Ø A | bolknop | | treknop | | schroefdraad | |
|------|---------|----|---------|----|--------------|----|
| | H | D | H | D | H | D |
| Ø 6 | 18 | 20 | 25 | 25 | 6 | M5 |
| Ø 8 | 22,5 | 25 | 25 | 25 | 10 | M6 |
| Ø 10 | 29 | 32 | 35 | 35 | 10 | M8 |

BESTELVOORBEELD :

Ref. **WWN.960.BDB**, A = 6, L = 30 = Ref. **WWN.960.BDB.06.030**

Ref. **WWN.960.MSSM**, A = 8, L = 40 = Ref. **WWN.960.MSSM.08.040**

Ref. **WWN.960.TM**, A = 10, D = M5, L = 40 = Ref. **WWN.960.TM.10.05.020**

LICHTE VERENDE KOGELSTEKKER UIT RVS 316 MET RING

WWN.957

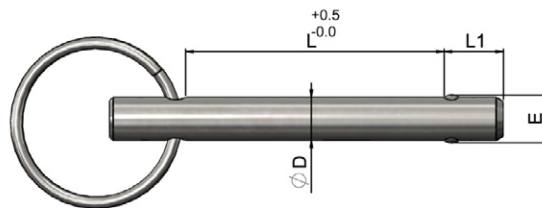


MATERIAAL EN UITVOERING :

Lichaam, kogels en ring uit RVS AISI 316.

Tolerantie op de lengte L : + 0,5 / + 0

Op aanvraag : diameter D in duim : 1/4" en 5/16".



| Ø D | Tol Ø D | E | L1 | L | Ref. |
|-----|-------------|-------|-----|-----------------------------|---------------|
| 6 | 5,96 / 5,86 | 6.45 | 8,7 | 15 / 20 / 30 / 40 / 50 / 60 | WWN.957.06... |
| 8 | 7,96 / 7,86 | 8.58 | 9,1 | 20 / 30 / 40 / 50 / 60 / 80 | WWN.957.08... |
| 10 | 9,96 / 9,86 | 10.79 | 9,9 | 40 / 60 / 80 / 100 | WWN.957.10... |

BESTELVOORBEELD :

Ref. WWN.957.06, L = 15 = **Ref. WWN.957.06.015**

Ref. WWN.957.10, L = 100 = **Ref. WWN.957.10.100**

LICHTE KOGELSTEKKER MET RING

K.0365

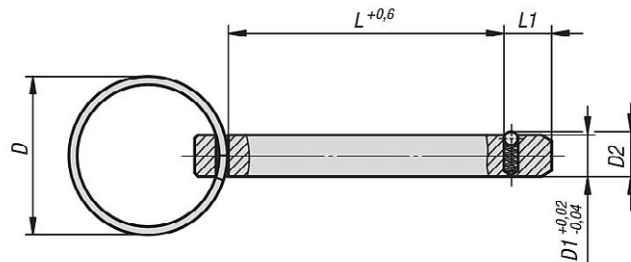


MATERIAAL :

- lichaam uit verzinktgepassiveerd staal,
- ring uit RVS 1.4310 (AISI 301)
- kogel uit gehard RVS 1.4034.

OPMERKING :

Bediening door te trekken of te drukken.
Economisch model met één enkele kogel en zonder kop.



| Ø D | Ø D1 | Ø D2 | L | L1 | dubbele schuifsterkte max. (daN) | Ref. |
|-----|------|------|----|----|-------------------------------------|--------------|
| 23 | 6 | 6,5 | 15 | 7 | 2200 | K.0365.06.15 |
| 23 | 6 | 6,5 | 20 | 7 | 2200 | K.0365.06.20 |
| 23 | 6 | 6,5 | 30 | 7 | 2200 | K.0365.06.30 |
| 23 | 6 | 6,5 | 40 | 7 | 2200 | K.0365.06.40 |
| 28 | 8 | 8,8 | 30 | 8 | 3800 | K.0365.08.30 |
| 28 | 8 | 8,8 | 40 | 8 | 3800 | K.0365.08.40 |
| 28 | 8 | 8,8 | 50 | 8 | 3800 | K.0365.08.50 |

LICHTVERENDE KOGELSTEKKER MET RING MET DUIMMATEN

JIC.DPE

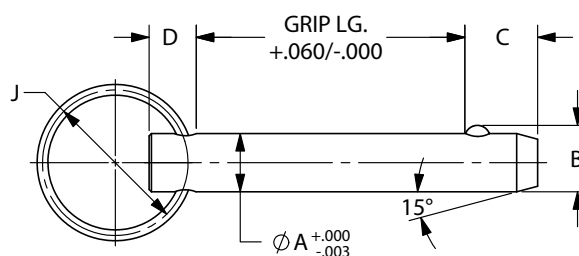
MATERIAAL EN UITVOERING :

As en ring uit RVS AISI 303, kogel en veer uit RVS AISI 3016.

Bediening door te trekken of te drukken.

Economisch model met één enkele kogel en zonder kop.

Op aanvraag : andere afmetingen.


DUIMMATTEN

| Ø A nominal. | Ø A +.000 / -.003 | B Min | C +.000 / -.060 | Ø E +/- .015 | Ø J | dubbele schuifsterkte (daN) | trekkracht (daN) | aanbevolen boring MAX - MIN |
|-----------------|----------------------|-------|--------------------|--------------|------|--------------------------------|---------------------|--------------------------------|
| 3/16" | .1875 | .204 | .200 | .187 | 1.00 | 1140 | 1,8 - 2,7 | .1930 - .1890 |
| 1/4" | .2500 | .286 | .312 | .220 | 1.00 | 2040 | 2,3 - 3,2 | .2555 - .2515 |
| 5/16" | .3125 | .358 | .375 | .250 | 1.00 | 3220 | 2,3 - 3,2 | .3180 - .3140 |
| 3/8" | .3750 | .426 | .500 | .250 | 1.00 | 4670 | 3,2 - 4,5 | .3805 - .3765 |
| 1/2" | .5000 | .486 | .625 | .250 | 1.25 | 8350 | 4,5 - 6,4 | .5065 - .5015 |
| 5/8" | .6250 | .710 | .750 | .375 | 1.25 | 13120 | 10,4 - 11,8 | .6315 - .6265 |
| 3/4" | .7500 | .856 | .937 | .375 | 1.50 | 18970 | 10,9 - 12,3 | .7585 - .7515 |
| 1" | 1.000 | 1.140 | 1.250 | .500 | 1.50 | 33860 | 13,6 - 15,0 | 1.0115 - 1.0015 |

| Ø A | L GRIP | | | | | |
|------|----------------|----------------|----------------|----------------|----------------|----------------|
| | 0,5 | 1 | 1,5 | 2 | 2,5 | 3 |
| 3/16 | JIC.DPE.804000 | JIC.DPE.804001 | JIC.DPE.804002 | JIC.DPE.804003 | JIC.DPE.804004 | JIC.DPE.804005 |
| 1/4 | JIC.DPE.804011 | JIC.DPE.804012 | JIC.DPE.804013 | JIC.DPE.804014 | JIC.DPE.804015 | JIC.DPE.804016 |
| 5/16 | JIC.DPE.804022 | JIC.DPE.804023 | JIC.DPE.804024 | JIC.DPE.804025 | JIC.DPE.804026 | JIC.DPE.804027 |
| 3/8 | | JIC.DPE.804034 | JIC.DPE.804035 | JIC.DPE.804036 | JIC.DPE.804037 | JIC.DPE.804038 |
| 1/2 | | JIC.DPE.804045 | JIC.DPE.804046 | JIC.DPE.804047 | JIC.DPE.804048 | JIC.DPE.804049 |
| 5/8 | | JIC.DPE.804056 | JIC.DPE.804057 | JIC.DPE.804058 | JIC.DPE.804059 | JIC.DPE.804060 |
| 3/4 | | JIC.DPE.804067 | JIC.DPE.804068 | JIC.DPE.804069 | JIC.DPE.804070 | JIC.DPE.804071 |
| 1 | | | | JIC.DPE.804080 | JIC.DPE.804081 | JIC.DPE.804082 |

| Ø A | L GRIP | | | | |
|------|----------------|----------------|----------------|----------------|----------------|
| | 3,5 | 4 | 4,5 | 5 | 6 |
| 3/16 | | | | | |
| 1/4 | | | | | |
| 5/16 | JIC.DPE.804028 | JIC.DPE.804029 | JIC.DPE.804030 | | |
| 3/8 | JIC.DPE.804039 | JIC.DPE.804040 | JIC.DPE.804041 | JIC.DPE.804042 | |
| 1/2 | JIC.DPE.804050 | JIC.DPE.804051 | JIC.DPE.804052 | JIC.DPE.804053 | |
| 5/8 | JIC.DPE.804061 | JIC.DPE.804062 | JIC.DPE.804063 | JIC.DPE.804064 | |
| 3/4 | JIC.DPE.804072 | JIC.DPE.804073 | JIC.DPE.804074 | JIC.DPE.804075 | JIC.DPE.804076 |
| 1 | JIC.DPE.804083 | JIC.DPE.804084 | JIC.DPE.804085 | JIC.DPE.804086 | JIC.DPE.804087 |

KABEL VOOR LICHTE KOGELSTEKKER "JIC"

JIC.DPE



Kabel uit RVS Ø 1,6 mm met een doorzichtige Nylon bekleding.
Op aanvraag : andere diameters, andere lengtes, andere kleuren.
lengte 150 mm : Ref. JIC.DPE.890340
lengte 300 mm : Ref. JIC.DPE.890341

