

VERGRENDDELLEN MET SCHROEFFLENS

GWN.7223

MATERIAAL EN UITVOERING :

Versie uit staal :

- lichaam uit staal verzinkt met een zwarte matte kunststoffen bekleding.
- stift uit staal, blauw verzinkt, gepassiveerd
- veer uit RVS 1.4310.

Versie uit RVS :

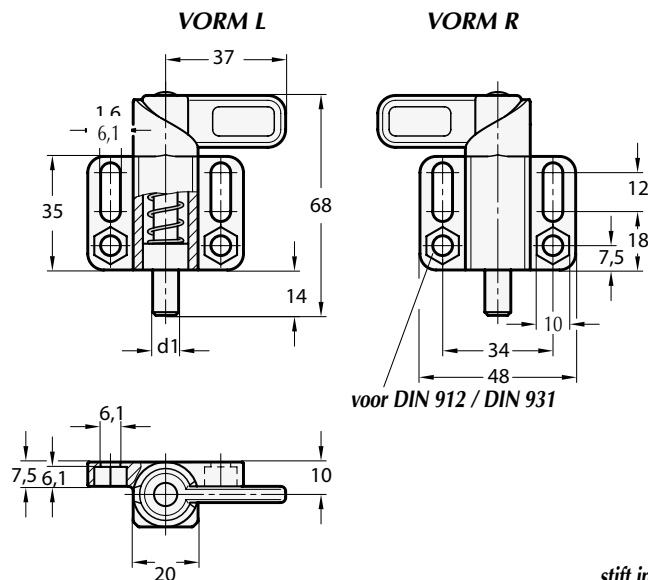
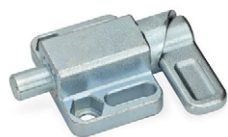
- lichaam uit lasbare RVS 1.4408
- stift uit RVS 1.4401
- veer uit RVS 1.4571

Uitvoering "L" = ingeschoven stift, hendel links

Uitvoering "R" = ingeschoven stift, hendel rechts

OPMERKING :

Deze pennen zijn geen precisiestukken en worden normaal gebruikt in de staalbouw.

 Toléranties : $\varnothing d1$: - 0,05 / - 0,25 mm ; boring : + 0,1 / + 0,3 mm


stift ingeschoven

Afmetingen

$\varnothing d1$	s	b -0,3	d2 +0,2	h1	h2	h3	k1	k2	k3	l1	l2	l3	l4	l5	m	SW	Kracht (daN)
8	20	6,1	6,1	7,5	1,5	10	7,5	18	12	54	14	35	37	48	34	10	1,5 - 5
10	20	6,1	6,1	7,5	1,5	10	7,5	18	12	54	14	35	37	48	34	10	1,5 - 5
12	20	6,1	6,1	7,5	1,5	10	7,5	18	12	54	14	35	37	48	34	10	1,5 - 5
14	20	6,1	6,1	7,5	1,5	10	7,5	18	12	54	14	35	37	48	34	10	1,5 - 5
16	30	10,1	10,1	15	5	15	14	34	10	83	20	54	55	80	55	17	3 - 11
20	30	10,1	10,1	15	5	15	14	34	10	83	20	54	55	80	55	17	3 - 11

$\varnothing d1$	Ref. staal		Ref. RVS	
	"L"	"R"	"L"	"R"
8	GWN.7223.08.L.SW	GWN.7223.08.R.SW	GWN.7223.08.L.NI	GWN.7223.08.R.NI
10	GWN.7223.10.L.SW	GWN.7223.10.R.SW	GWN.7223.10.L.NI	GWN.7223.10.R.NI
12	GWN.7223.12.L.SW	GWN.7223.12.R.SW	GWN.7223.12.L.NI	GWN.7223.12.R.NI
14	GWN.7223.14.L.SW	GWN.7223.14.R.SW	GWN.7223.14.L.NI	GWN.7223.14.R.NI
16	GWN.7223.16.L.SW	GWN.7223.16.R.SW	GWN.7223.16.L.NI	GWN.7223.16.R.NI
20	GWN.7223.20.L.SW	GWN.7223.20.R.SW	GWN.7223.20.L.NI	GWN.7223.20.R.NI