

BLOKKEERSTIFT MET GEKARTELDE HANDGREEP

GWN.73367



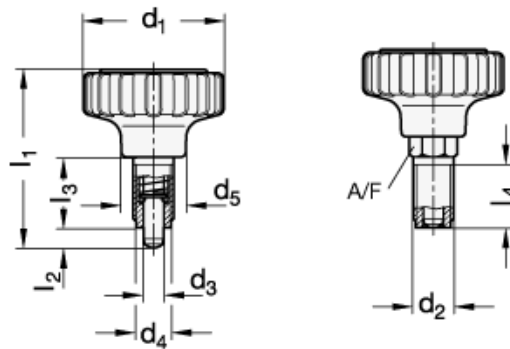
MATERIAAL EN UITVOERING :

- Gekartelde handgreep uit zwart, matte polyamide.
- Deksel uit grijs matte polyamide.
- Schroef uit blauw verzinkt staal, gepassiveerd.
- Stift uit staal, genitreerd en gebruind.

OPMERKING :

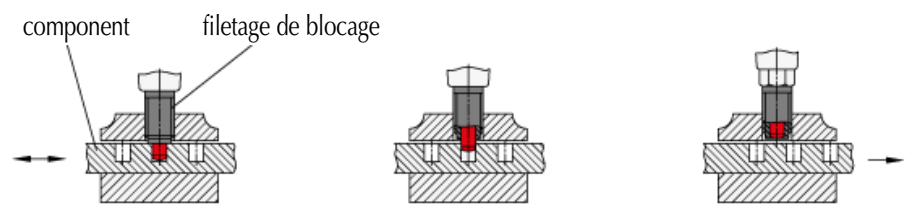
Deze handgrepen worden gebruikt voor het gelijktijdig positioneren, beveiligen en spannen van een component.

Door een axiale beweging van de handgreep, trekt men de stift uit zijn ingeschoven stand terwijl, te gelijker tijd, de handgreep met het lichaam verbonden blijft door de moer die het spannen of het ontspannen toelaat.



Ø d1	Ø d2	Ø d3	Ø d4	Ø d5	l1	l2	l3	l4 min.	SW	kracht (daN)	Ref.
34	M 10 x 1	5	8.6	15.5	45	5	19	17	10	0,7 - 1,7	GWN.73367.34.10
42	M 12 x 1.5	6	9.9	19	53	6	21	19	12	0,9 - 2,4	GWN.73367.42.12
53	M 12 x 1.5	6	9.9	22.5	59	6	21	19	12	0,9 - 2,4	GWN.73367.53.12
53	M 16 x 1.5	8	13.9	22.5	68	8	28	26	16	1,1 - 3	GWN.73367.53.16

MONTAGE



De component wordt gepositioneerd met de stift en gespannen door de handgreep

De blokkeerstift wordt ontspannen, de stift blijft in de boring ingeschoven

De stift wordt uitgeschoven en de component is vrij.

BLOKKEERSTIFT MET GEKARTELDE HANDGREP EN VEILIGHEID

GWN.73368



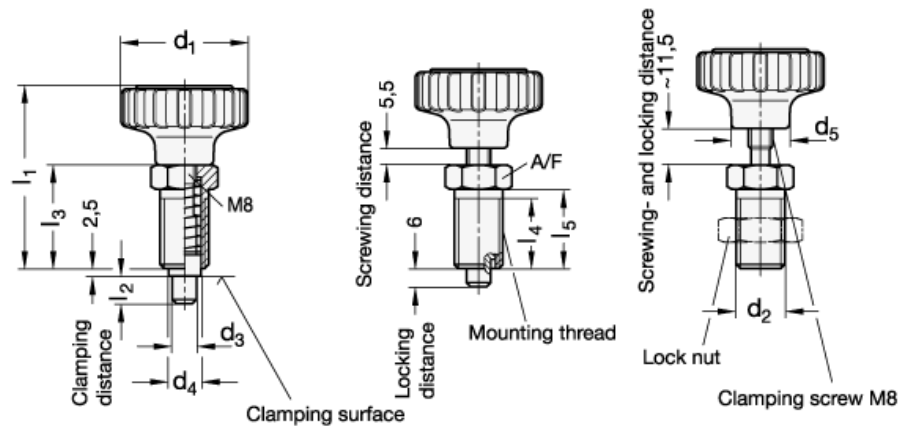
MATERIAAL EN UITVOERING :

- Gekartelde handgreep uit zwart, matte polyamide.
- Deksel uit grijs matte polyamide.
- Schroef uit blauw verzinkt staal, gepassiveerd.
- Stift uit staal, genietreerd en gebruind.

OPMERKING :

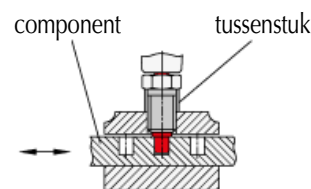
Deze handgrepen worden gebruikt voor het gelijktijdig positioneren, beveiligen en spannen van een component.

De "veiligheidsfunctie" vermijdt bovendien het uitschijven van de stift door het draaien van de handgreep. Daarvoor is het noodzakelijk op de handgreep te trekken (veiligheidsfunctie)

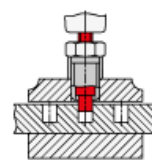


Ø d1	Ø d2	Ø d3	Ø d4	Ø d5	l1	l2	l3	l4 min.	l5	SW	kracht (daN)	Ref.
42	M 16 x 1.5	6	11	19	60	9	34	23	26	19	1,4 - 2,6	GWN.73368.42.6
42	M 16 x 1.5	8	11	19	60	9	34	23	26	19	1,4 - 2,6	GWN.73368.42.8
53	M 16 x 1.5	6	11	24	66	9	34	23	26	19	1,4 - 2,6	GWN.73368.53.6
53	M 16 x 1.5	8	11	24	66	9	34	23	26	19	1,4 - 2,6	GWN.73368.53.8

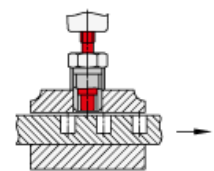
MONTAGE



De component wordt gepositioneerd met de stift en gespannen met de handgreep en de spanschroef M8.



De blokkeerstift wordt ontspannen, de schroef M8 is vrij maar de stift blijft in de boring ingeschoven - het is de "veiligheidsfunctie".



De schroef M8 wordt uitgeschoven en de stift mag uit de boring uitgetrokken worden, de component is vrij.