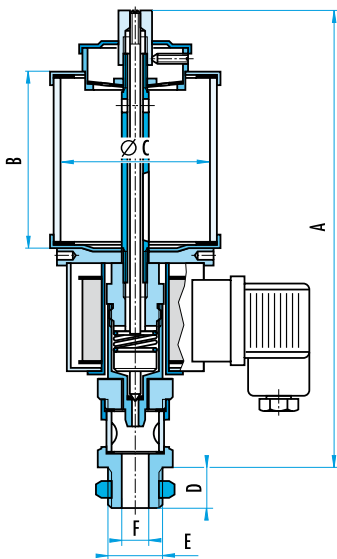


ELEKTRISCHE OLIEDRUPPELAAR "MONO-POINT"

UNI.ELO.


MATERIAAL EN UITVOERING :

behuizing uit vernikkeld messing, reservoir uit Plexiglas (natuurglas op aanvraag), dichtingen uit Perbunan rubber (Hypalon, Teflon, Viton® op aanvraag), stofdicht deksel uit kunststof, geleverd met een elektrisch magneetventiel naar keuze.

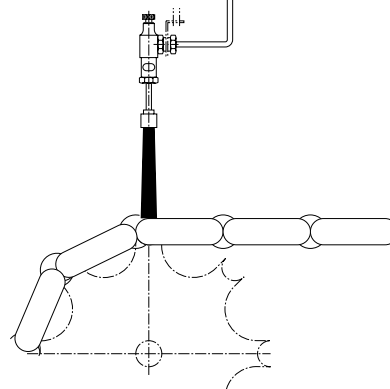
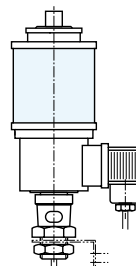
WERKING :

bruikbaar voor één enkel smeerpunt. Regeling van het debiet door naaldafsluiter en blokkering van de positie door regeling van een schroef. Openen en sluiten van het oliedebiet door een elektrische schakelaar, normaal gesloten (NF). Deze verdeler kan ook door een impulsgever gestuurd worden.

REGELING VAN DE DRUPPELING :

- 1) deksel verwijderen,
- 2) axiale naaldafsluiter deblokkeren door de vijs op het deksel te ontgrendelen,
- 3) de schroef van de naaldafsluiter draaien in wijzerszin tot de aanslag zonder te forceren,
- 4) olie vullen,
- 5) zachtjes de naaldafsluiter in tegenwijzerszin draaien en al kijkend door het kijkvenster onderaan, het druppelritme controleren,
- 6) éénmaal het juiste ritme bepaald, de naaldafsluiter blokkeren met de schroef onder het deksel,
- 7) het deksel terug plaatsen,
- 8) het elektromagneetventiel voeden om het oliedebiet te openen.

inhoud (ml)	E	F	A	B	Ø C	D	ventiel naar keuze	Ref.
36	R 1/8 "	-	118	55	40	8	1/2/3/4/6	UNI.ELO.0040...
140	R 1/2 "	R 1/4 "	150	60	60	15	3/4/5/6/7/8	UNI.ELO.0140...
200	R 1/2 "	R 1/4 "	170	80	60	15	3/4/5/6/7/8	UNI.ELO.0200...
500	R 1/2 "	R 1/4 "	200	100	80	15	3/4/5/6/7/8	UNI.ELO.0500...
1000	R 1/2 "	R 1/4 "	240	120	100	15	3/4/5/6/7/8	UNI.ELO.1000...
2000	R 1/2 "	R 1/4 "	285	150	133	15	3/4/5/6/7/8	UNI.ELO.2000...
3000	R 1/2 "	R 1/4 "	315	180	150	15	3/4/5/6/7/8	UNI.ELO.3000...



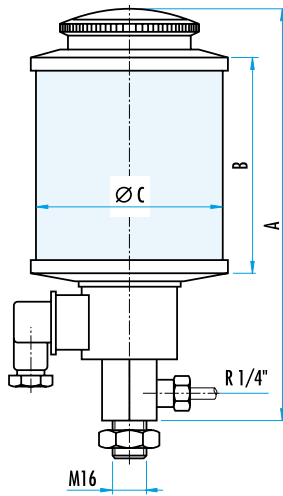
elek. magneetventiel	Ref.
12 V - AC - 50 Hz	...1
12 V - DC	...2
24 V - AC - 50 Hz	...3
24 V - DC	...4
42 V - AC - 50 Hz	...5
48 V - AC - 50 Hz	...6
220 V - AC - 50 Hz	...7
220 V - AC - 60 Hz	...8

BESTELVOORBEELD :

Ref. UNI.ELO.0140 met ventiel 12 V - DC = Ref. UNI.ELO.0140.2

GEDECENTRALISEERDE ELEKTRISCHE MEERVOUDIGE VERDELER

UNI.EOSB / EOSH



Ref. UNI.EOSB.

MATERIAAL EN UITVOERING :

behuizing uit messing vernikkeld, reservoir uit Plexiglas (natuurglas op aanvraag), dichtingen uit Perbunan rubber (Hypalon, Teflon® op aanvraag), geleverd met een elektrisch magneetventiel naar keuze, inhoud 140 en 200 ml = met schroefdeksel, andere volumes met tankdeksel, dezelfde werking als Ref. UNI.ELO.

Ref. UNI.EOSB : magneetventiel met bescherming IP 20,

Ref. UNI.EOSH : magneetventiel met bescherming IP 65, voor werking in vochtige en stoffige omgeving.

OPMERKING : voor 1 tot 24 smeersposities.

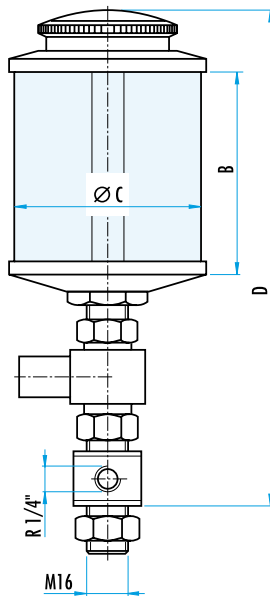
Deze verdelers vormen met de druppelaars Ref. UNI.ETR en UNI.MTR

een centrale smeerinstallatie met 1 à 24 posities.

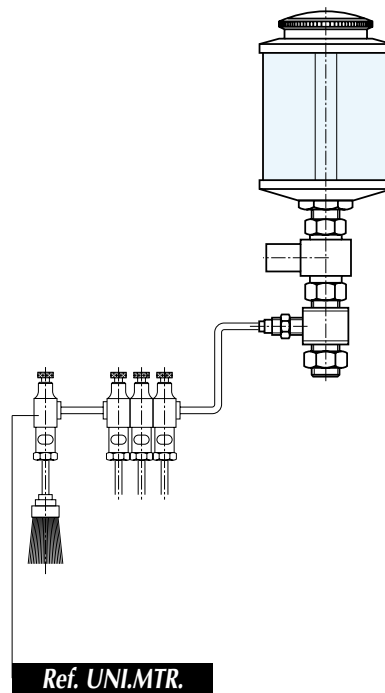
Deze verdelers worden vooral gebruikt wanneer de verschillende smeerpunten zich ver van de verdeler bevinden. In dit geval volstaat het één enkele aansluitingsbuis te gebruiken.

inhoud (ml)	A	D	B	Ø C	Ref.	
					IP 20	IP 65
140	150	170	60	60	UNI.EOSB.0140...	UNI.EOSH.0140...
200	170	190	80	60	UNI.EOSB.0200...	UNI.EOSH.0200...
500	210	225	100	80	UNI.EOSB.0500...	UNI.EOSH.0500...
1000	250	245	120	100	UNI.EOSB.1000...	UNI.EOSH.1000...
2000	295	280	150	133	UNI.EOSB.2000...	UNI.EOSH.2000...
3000	325	320	180	150	UNI.EOSB.3000...	UNI.EOSH.3000...

Ref. UNI.EOSH.



Ref. UNI.EOSH.



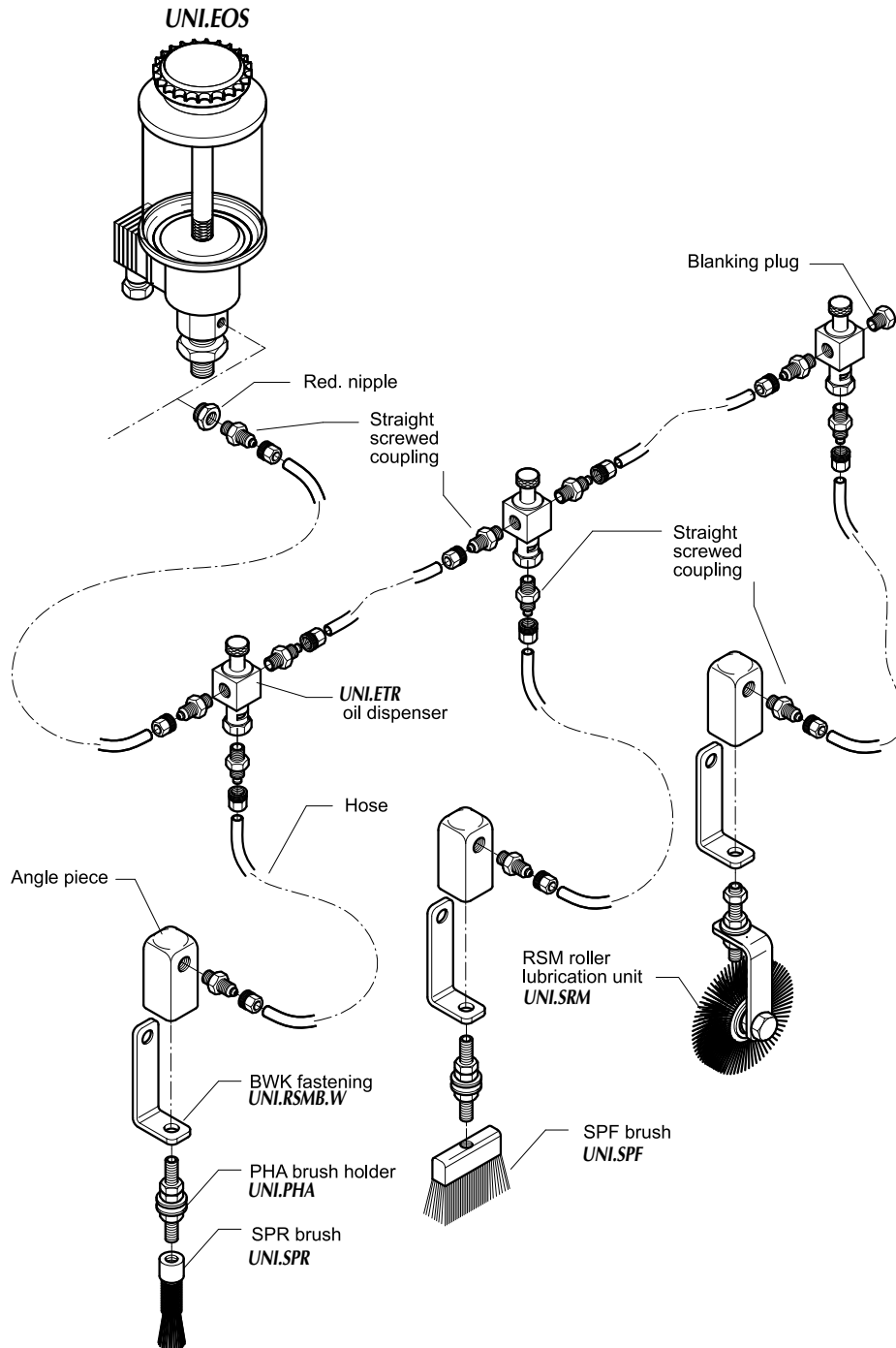
Ref. UNI.MTR.

elek. magneetventiel	Ref.
24 V - AC - 50 Hz	...3
24 V - DC	...4
42 V - AC - 50 Hz	...5
48 V - AC - 50 Hz	...6
220 V - AC - 50 Hz	...7
220 V - AC - 60 Hz	...8

BESTELVOORBEELD :

Ref. UNI.EOSH.0140 met ventiel 220 V - AC - 50 Hz = Ref. UNI.EOSH.0140.7

SYSTEEM MET OLIEVERDELERS UNI.EOS



GECENTRALISEERDE ELEKTRISCHE MEERVOUDIGE OLIEVERDELER

UNI.METB / METH



MATERIAAL EN UITVOERING :

behuizing uit messing vernikkeld, reservoir uit Plexiglas (natuurglas op aanvraag), dichtingen uit Perbunan rubber (Hypalon, Teflon, Viton® op aanvraag), geleverd met een elektrisch magneetventiel naar keuze, inhoud 140 en 200 ml = met schroefdeksel; andere volumes met tankdeksel, dezelfde werking als Ref. UNI.ELO.

Ref. **UNI.METB** : magneetventiel met bescherming IP 20

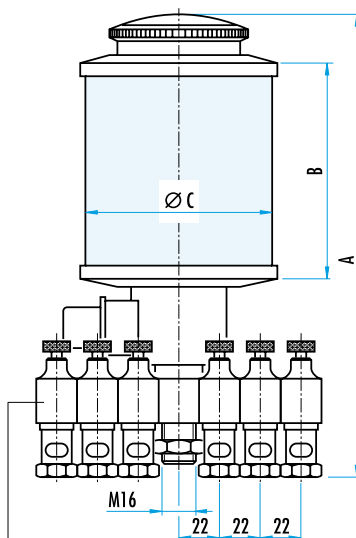
Ref. **UNI.METH** : magneetventiel met bescherming IP 65 voor werking in vochtige en stoffige omgeving

OPMERKING : voor 2 tot 24 smeersposities.

De druppelaars worden naast elkaar onmiddellijk op de uitgang van de verdeler aangesloten.

De regeling wordt gecentraliseerd en deze verdeler wordt speciaal gebruikt voor kleine afstanden en wanneer de verschillende smeerpunten dicht bij elkaar liggen.

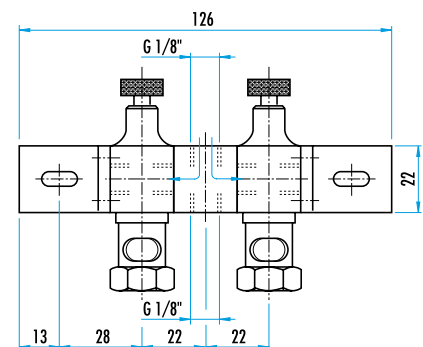
inhoud (ml)	A	D	B	Ø C	Ref.	
					IP 20	IP 65
140	175	200	60	60	UNI.METB.0140...	UNI.METH.0140...
200	195	220	80	60	UNI.METB.0200...	UNI.METH.0200...
500	235	255	100	80	UNI.METB.0500...	UNI.METH.0500...
1000	275	275	120	100	UNI.METB.1000...	UNI.METH.1000...
2000	320	310	150	133	UNI.METB.2000...	UNI.METH.2000...
3000	350	350	180	150	UNI.METB.3000...	UNI.METH.3000...



Ref. **UNI.MTR.**



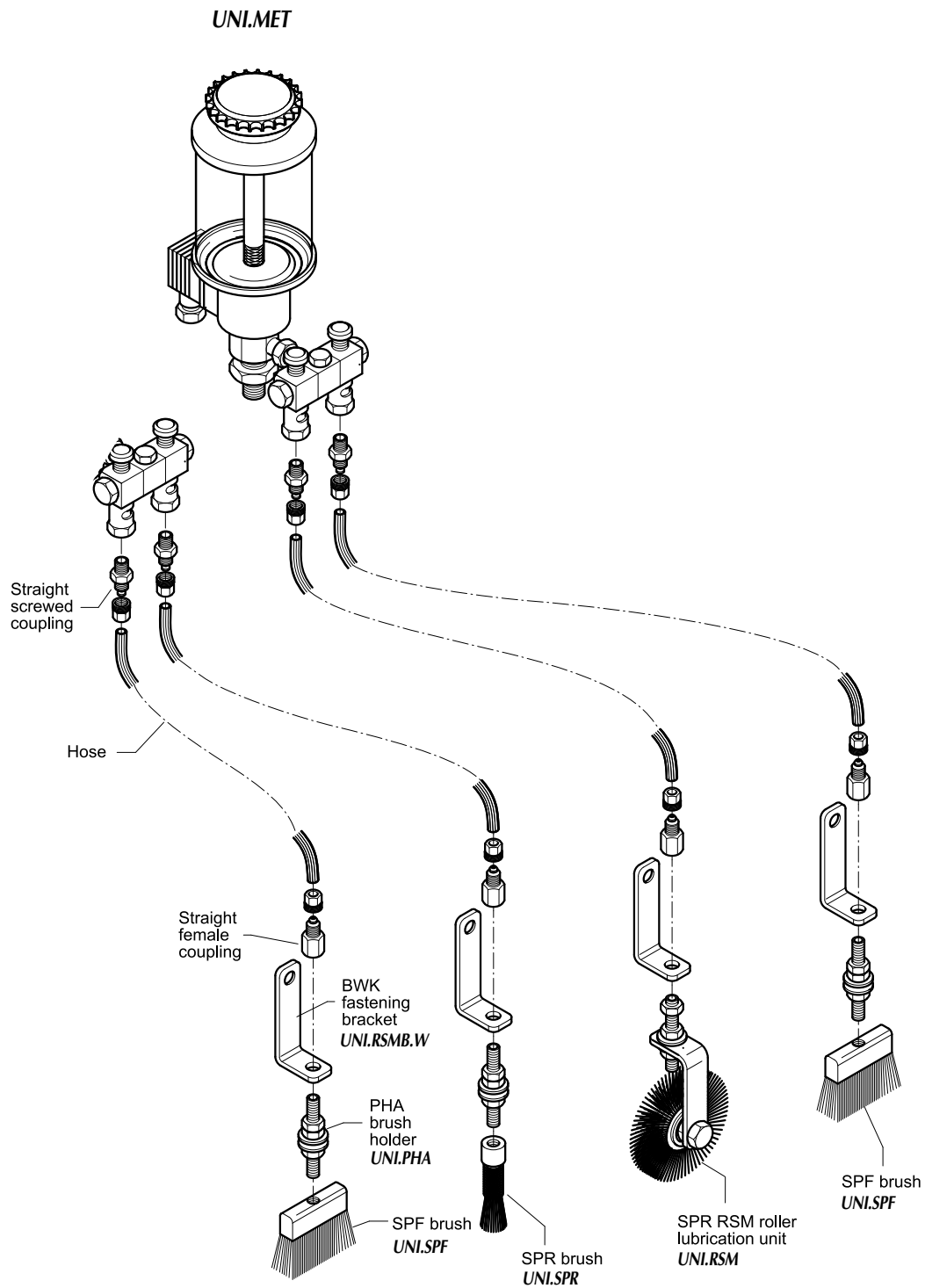
elek. magneetventiel	Ref.
24 V - AC - 50 Hz	...3
24 V - DC	...4
42 V - AC - 50 Hz	...5
48 V - AC - 50 Hz	...6
220 V - AC - 50 Hz	...7
220 V - AC - 60 Hz	...8



BESTELVOORDEEL :

Ref. UNI.METH.0140 met ventiel 220 V - AC - 50 Hz en 6 smeersposities = Ref. **UNI.METH.0140.7.06**

SYSTEME MET OLIEVERDELERS UNI.MET



ELEKTRONISCHE TAKTGEVER EN IMPULSGEVER VOOR ELEKTRISCHE OLIEVERDELER

UNI.1078.A / B



Kunststoffen behuizing met bescherming IP 65.

Aansluitingsschema volgens ISO 4400 of DIN 43650.

2 «LED» aanduidingen geven een visuele controle van de bedrijfsspanning en van de uitgangsspanning op het magneetventiel. De werktijd en de rusttijd van de elektrische olieverdeler zijn instelbaar en combineerbaar naar keuze.

Deze tijdsinstellingen herhalen zich doorlopend tot wanneer de elektrische spanning wordt onderbroken.

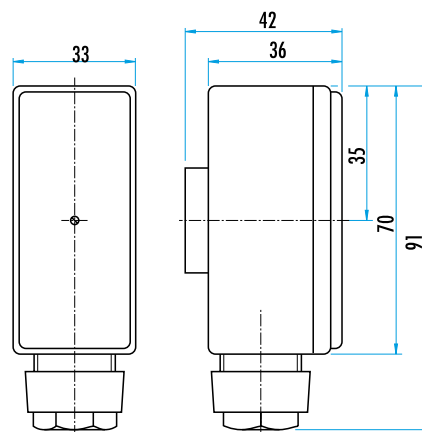
Wanneer de machine terug wordt gestart, treedt de ingestelde taktgever opnieuw in werking.

N.B. : de elektrische spanning van Ref. UNI.1078 moet gelijk zijn aan deze van de elektrische olieverdeler.

Elektrische aansluiting : keuze op toestel

Ref. UNI.1078.A : 110 - 230 V / 50 - 60 Hz / AC,

Ref. UNI.1078.B : 24 - 48 V / 50 - 60 Hz / AC - DC.



traploze insteltijden werk (E) - rust (A) :	
E 1 : 0,5 - 10 sec	A 1 : 0,5 - 10 sec
E 2 : 1,5 - 30 sec	A 2 : 1,5 - 30 sec
E 3 : 5 - 100 sec	A 3 : 5 - 100 sec
E 4 : 1,5 - 30 min	A 4 : 1,5 - 30 min
E 5 : 0,5 - 10 min	A 5 : 0,5 - 10 min
E 6 : 5 - 100 min	A 6 : 5 - 100 min
E 7 : 12 - 240 min	A 7 : 12 - 240 min
E 8 : 0,5 - 10 h	A 8 : 0,5 - 10 h



4 werkmodes :

1. taktgever,
2. taktgever omgekeerde werking,
3. inschakelimpuls,
4. inschakelvertraging.

