

SMEERDER MET CONSTANT NIVEAU

UNI.ACL / ABL



Type UNI.ACL :

Vooral gebruikt in de chemische industrie. Voor rollende lagers, lagerhuizen en carters met kleine capaciteit biedt deze smeerder een constante vloeistofniveau.

Het werkt volgens het principe van de vogeldrinkbakken.

Wanneer het niveau in de lager daalt, zal het niveau in de smeerder gelijktijdig dalen.

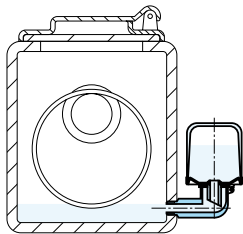
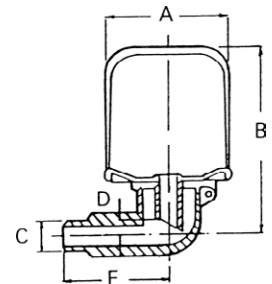
De buis in de smeerder komt vrij en lucht wordt in de oliereservoir ingebracht. Zodoende stroomt een equivalent olievolume van de smeerder in de lager en de luchtgang wordt opnieuw gesloten.

Basis uit zamak.

Reservoir in Plexiglas – werkingstemperatuur : tot 65°C.

Op aanvraag :

- basis uit staal
- reservoir uit natuurglas – model R 1/4" – volume 120 ml – voor temperaturen tot 200°C.



Montage :

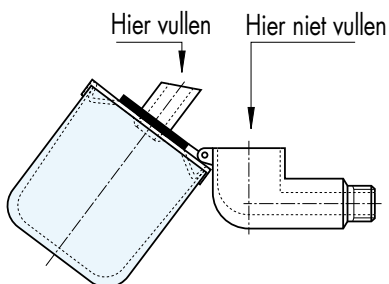
De smeerder positioneren en vastschroeven.

Om te vullen : de pot kantelen, vullen langs de kleine opening en terug sluiten.

Deze operatie herhalen tot wanneer het gewenste olieniveau in de installatie bereikt is.

Nooit vullen langs de elleboogkoppeling.

Er op letten dan het olieniveau niet hoger komt dan 3 mm boven de binnenkant van de buitenring van de lager.



volume (ml)	filet C	Ø A	B	D	E	Ref.
85	R 1/4"	51	82	7	51	UNI.ACL.7567
85	1/4" NPT	51	82	7	51	UNI.ACL.7568
115	R 1/4"	57	87	7	51	UNI.ACL.7572
115	1/4" NPT	57	87	7	51	UNI.ACL.7573
158	R 1/4"	64	94	7	51	UNI.ACL.7577
158	1/4" NPT	64	94	7	51	UNI.ACL.7578

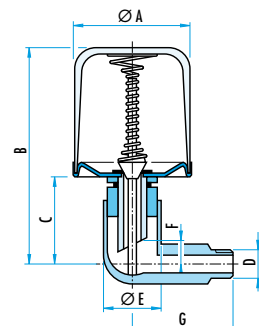


TYPE UNI.ABL :

Dezelfde smeerder als de Ref. UNI.ACL maar in dit geval wordt de pot naar boven uitgetrokken waarbij het ventiel automatisch afsluit. Het terugplaatsen van de gevulde pot gebeurt proper

En zonder oliverlies.

Op aanvraag : smeerder met hoogteregeling.



volume (ml)	filet C	Ø A	B	D	E	Ref.
85	R 1/4"	51	93	7	51	UNI.ABL.7528
185	R 1/4"	64	104	7	51	UNI.ABL.7538

OLIENIVEAUREGELAAR MET CONSTANT NIVEAU

AKS



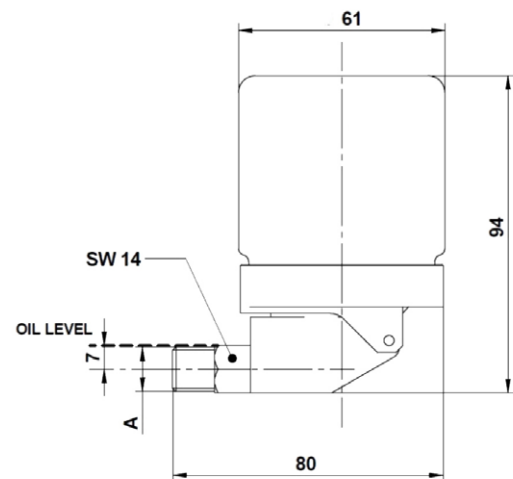
Deze nieuwe generatie laat de controle van de hoeveelheid olie toe. Zolang er olie in de recipiënt is wordt een bedrijfszekere smering gewaarborgd. Ideaal moet de recipiënt ten minste voor 1/3 gevuld zijn.

Technische kenmerken :

koppeling : 1/4 "

lichaam uit verzinkt staal of RVS AISI 316.

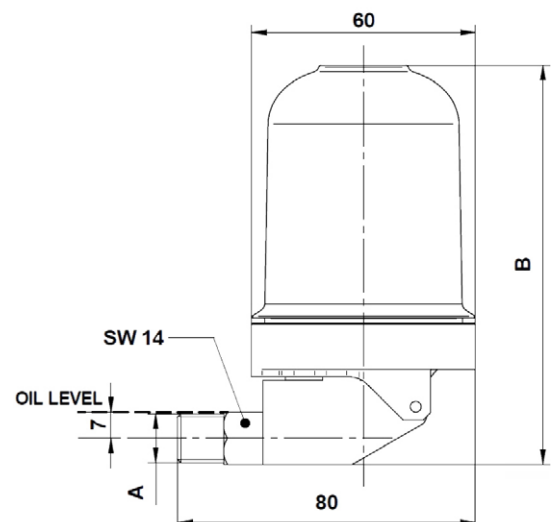
- recipiënt uit natuurglas of transparante polyamide PA 6
- volume : 120 ml.
- kantelbaar 170°
- bescherming : IP 44



Recipiënt uit **natuurglas** – max temperatuur : 120°C.

Ref. AKS.OR.SG.14 : lichaam uit verzinkt staal

Ref. AKS.OR.RG.14 : lichaam uit RVS 316



Recipiënt uit transparante **polyamide** - max. temperatuur : 80°C.

Ref. AKS.OR.SK.14 : lichaam uit verzinkt staal

Ref. AKS.OR.RK.14 : lichaam uit RVS 316