

VERBINDINGSPEN UIT RVS

GWN.2342



Deze pennen kunnen gemonteerd in vele toepassingen.
3 kraagvormen voor een axiale bevestiging.

De kraag vorm "E" kan gecombineerd worden met een veiligheids veerstekker en een kabel om verlies te vermijden

MATERIAAL EN UIVOERING :

Licghaam uit RVS 1.4301 (AISI 304)

Kraag vorm B : RVS 1.4301 (AISI 304)

Kraag vorm E met oog uit RVS 1.4404 (AISI 316L)

Kraag vorm L met bevestigingslip uit RVS 1.4404 (AISI 316L) met schroef DIN 7991 uit RVS 1.4301.

vorm B, zonder boring = Ref. GWN.2342.xx.xxx.B.1

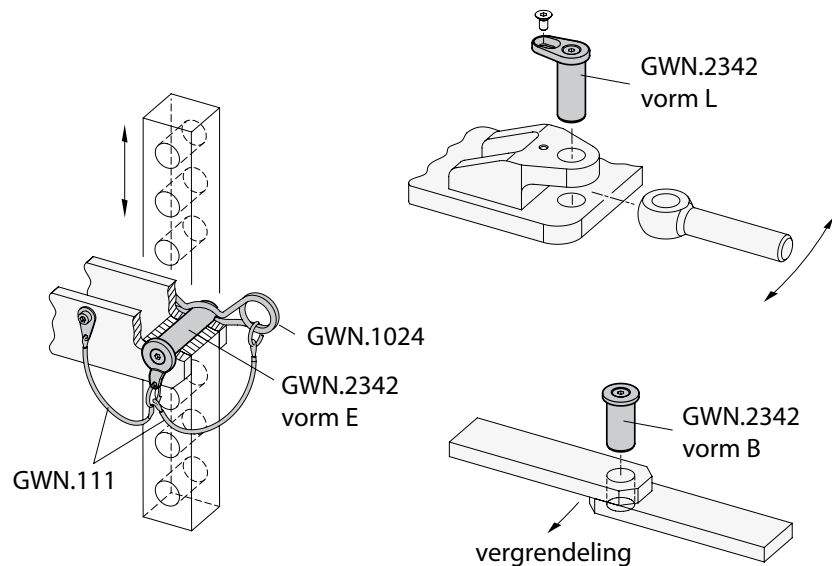
vorm E, zonder boring = Ref. GWN.2342.xx.xxx.E.1

vorm L, zonder boring = Ref. GWN.2342.xx.xxx.L.1

vorm B, met boring d2 = Ref. GWN.2342.xx.xxx.B.2

vorm E, met boring d2 = Ref. GWN.2342.xx.xxx.E.2

vorm L, met boring d2 = Ref. GWN.2342.xx.xxx.L.2

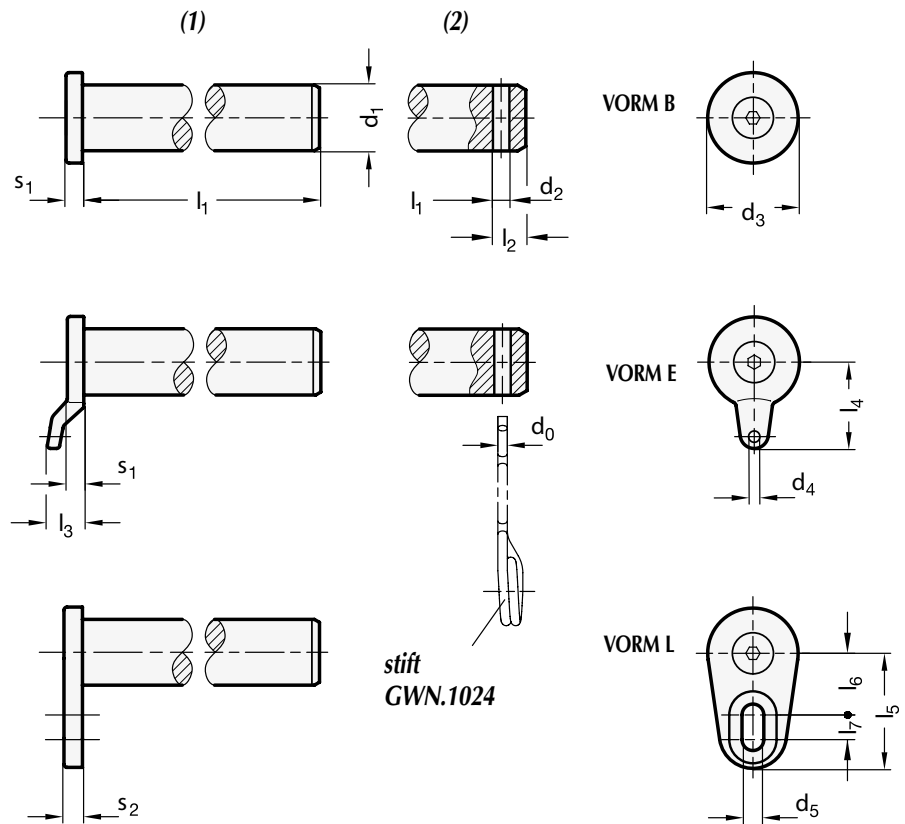


GEMEENSCHAPPELIJKE MATEN

d1 h9	l1	d2	l2	Ref.
8	16 - 20 - 24 - 28 - 30 - 32 - 35 - 40 - 45 - 50 - 55 - 60	2,5	5,5	GWN.2342.08...
10	20 - 24 - 30 - 35 - 40 - 45 - 50 - 55 - 60 - 65 - 70 - 80	2,5	6	GWN.2342.10...
12	20 - 24 - 30 - 35 - 40 - 45 - 50 - 55 - 60 - 65 - 70 - 80	3,5	7	GWN.2342.12...
16	32 - 35 - 40 - 45 - 50 - 55 - 60 - 65 - 70 - 80 - 90 - 100	3,5	8	GWN.2342.16...
20	40 - 45 - 50 - 55 - 60 - 65 - 70 - 80 - 90 - 100	4,5	10,5	GWN.2342.20...

VERBINDINGSPEN UIT RVS

GWN.2342



d1	vorm B Ø d3	vorm L				
		Ø d5	l5	l6	l7	s2
8	12	4,3	18	10	2	4
10	15	4,3	21	11	4	4
12	17	5,3	23	12	4	4,5
16	22	5,3	28	15	6	4,5
20	26	6,4	31	17	6	5

d1	vorm E				
	Ø d4	l3	l4	s1	voor ring Ø
8	2,5	7	13,5	3	14
10	2,5	7	15	3	14
12	3	9	18,5	4	14 / 18
16	3	9	21	4	14 / 18
20	3,5	9	24	4	14 / 18 / 24

BESTELVOORBEELD :

Ref. GWN.2342, d1 = 8, l1 = 24, vorm E, zonder boring = **Ref. GWN.2342.08.24.E.1**

Ref. GWN.2342, d1 = 16, l1 = 35, vorm B, met boring d2 = **Ref. GWN.2342.16.35.B.2**

Ref. GWN.2342, d1 = 12, l1 = 40, vorm L, zonder boring = **Ref. GWN.2342.12.40.L.1**

VEERSTEKKER UIT RVS VOOR PEN

GWN.1024



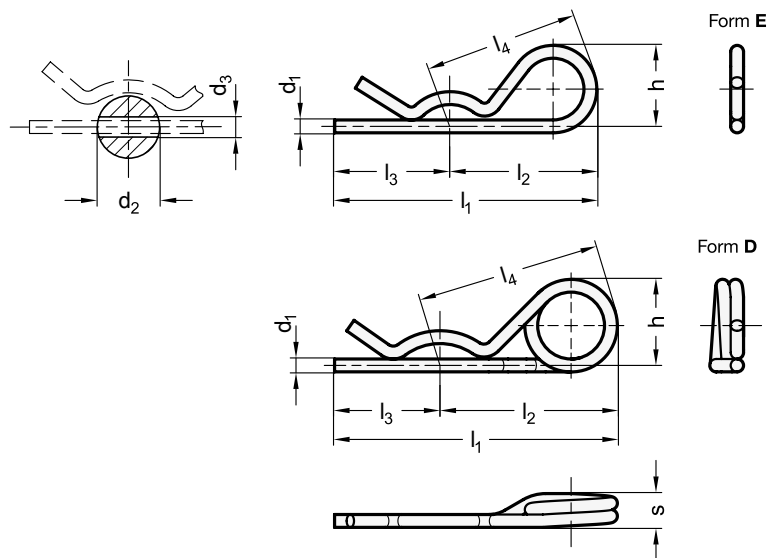
MATERIAAL EN UITVOERING :

Gehard RVS 1.4310 (AISI 301)

Ref. GWN.1024.NI.x.E = vorm E – enkele winding

Ref. GWN.1024.NI.x.D = vorm D – dubbele winding –
gemakkelijkere montage en de gesloten
lus laat toe om een kettinkje te monteren om verlies te vermijden.

GEBRUIK met de bevestigingspennen Ref. GWN.2342 – vorm E.



Vorm E enkele winding

Ø d1	Ø d2*	h	l1	l2	l3	l4	kracht (N)	Ref.
2	2,5	13	57	32	25	34	14	GWN.1024.NI.2.E
3	3,5	23	72	42	30	44	55	GWN.1024.NI.3.E
4	4,5	27	74	44	30	48	210	GWN.1024.NI.4.E

* = pour alésage Ø d2

Vorm D dubbele winding

Ø d1	Ø d2	h	l1	l2	l3	l4	S	kracht (N)	Ref.
2	2,5	14	56	31	25	33	5,5	10	GWN.1024.NI.2.D
3	3,5	22	73	43	30	47	8	35	GWN.1024.NI.3.D
4	4,5	32	94	58	36	62	10,5	50	GWN.1024.NI.4.D

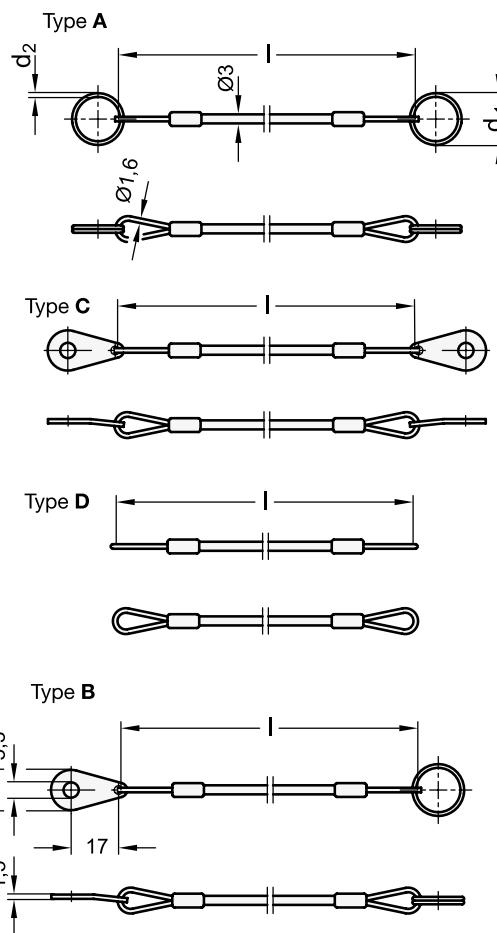
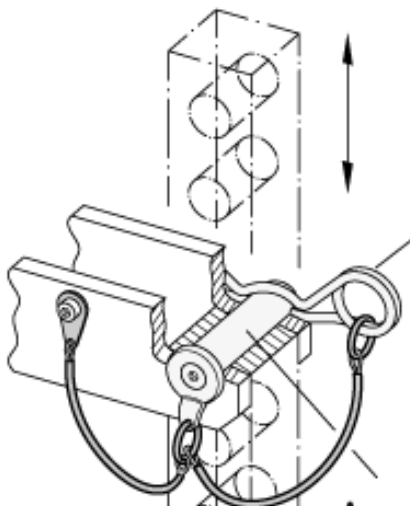
KABEL VOOR BEVESTIGINGSPEN

GWN.1112



MATERIAAL EN UITVOERING :

Kabel en lus uit RVS 1.4301 (AISI 304)
 Ring uit gehard RVS 1.4310 (AISI 301)
 Vorm A = met 2 ringen
 Vorm B = met 1 ring en 1 lip
 Vorm C = met 2 lippen
 Vorm D = zonder ring noch lip
 Max statische last zonder ringen : 180 daN.
 Statische last met ringen : 9 N.
 Op aanvraag : ring Ø 24 of 30 mm.



lengte l	Ø d1	Ø d2	Statische last met ringen (daN)	Ref.
150	18	1,3	90	GWN.1112.150.18.x
200	18	1,3	90	GWN.1112.200.18.x
320	18	1,3	90	GWN.1112.320.18.x
500	18	1,3	90	GWN.1112.500.18.x

BESTELVOORBEELD :

Ref. GWN.1112, l = 150, vorm A = Ref. GWN.1112.150.A

Ref. GWN.1112, l = 320, vorm D = Ref. GWN.1112.320.D