

## MASSIEVE BEUGELHANDVAT UIT KUNSTSTOF

RSC.RG



Ergonomisch en met een grote belastbaarheid : 100 daN.

### MATERIAAL EN UITVOERING :

Handvat uit versterkte polyamide PA 6, geleverd met schroeven DIN 912, moeren DIN 934 en rondsels DIN 125.

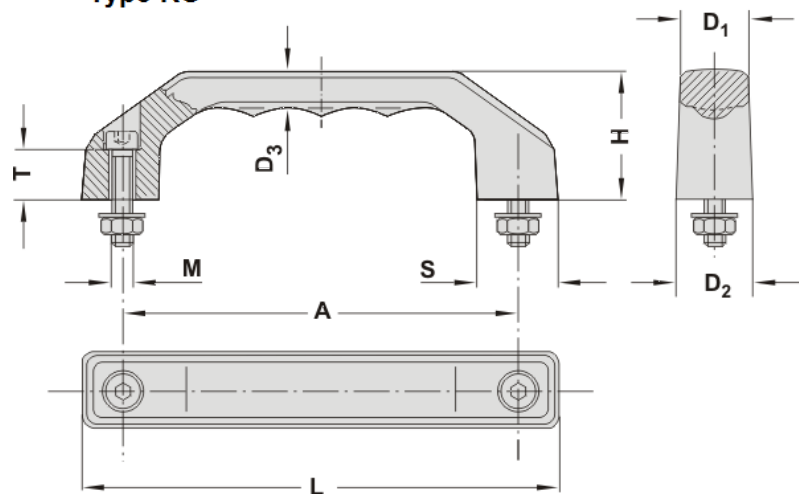
Ref. RSC.RG.1S...84 = zwart – met schroefmateriaal uit verzinkt staal.

Ref. RSC.RG.1N...84 = zwart – met schroefmateriaal uit RVS 1.4301.

Ref. RSC.RG.1S...09 = oranje – met schroefmateriaal uit verzinkt staal.

Ref. RSC.RG.1N...09 = oranje – met schroefmateriaal uit RVS 1.4301.

Type RG



A	L	kleur	M	T	H	D1	D2	D3	S	Ref. schroefmateriaal	
										staal	RVS
100	122	zwart	M5 × 22	13	33	17,0	19	8,5	20	RSC.RG.1S.100.84	RSC.RG.1N.100.84
100	122	oranje	M5 × 22	13	33	17,0	19	8,5	20	RSC.RG.1S.100.09	RSC.RG.1N.100.09
120	146	zwart	M6 × 25	15	39	20,5	24	10,5	24	RSC.RG.1S.120.84	RSC.RG.1N.120.84
120	146	oranje	M6 × 25	15	39	20,5	24	10,5	24	RSC.RG.1S.120.09	RSC.RG.1N.120.09
140	170	zwart	M8 × 30	16	45	24,0	27	12,0	28	RSC.RG.1S.140.84	RSC.RG.1N.140.84
140	170	oranje	M8 × 30	16	45	24,0	27	12,0	28	RSC.RG.1S.140.09	RSC.RG.1N.140.09
160	194	zwart	M8 × 35	20	52	27,5	31	13,5	32	RSC.RG.1S.160.84	RSC.RG.1N.160.84
160	194	oranje	M8 × 35	20	52	27,5	31	13,5	32	RSC.RG.1S.160.09	RSC.RG.1N.160.09
180	218	zwart	M10 × 40	20	58	31,0	35	15,5	36	RSC.RG.1S.180.84	RSC.RG.1N.180.84
180	218	oranje	M10 × 40	20	58	31,0	35	15,5	36	RSC.RG.1S.180.09	RSC.RG.1N.180.09

## MASSIEVE BEUGELHANDVAT UIT KUNSTSTOF

RSC.GS



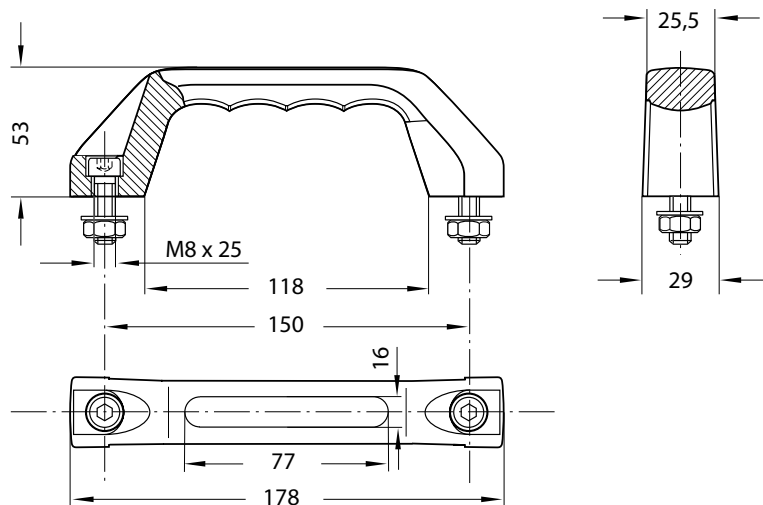
Ergonomisch en met een hoge weerstand.  
Hoog greep- en transportcomfort dankzij het soepele binnengedeelte

### MATERIAAL EN UITVOERING :

Handvat uit versterkte polyamide PA 6, geleverd met schroeven DIN 912, moeren DIN 934 en rondsels DIN 125.

- Ref. RSC.GS.0S.150.7012 = zwart – met schroefmateriaal uit verzinkt staal.
  - Ref. RSC.GS.0N.150.7012 = zwart – met schroefmateriaal uit RVS 1.4301.
- Belastbaarheid : 100 daN.

Op aanvraag : deksel met logo in verlaagd of verhoogd reliëf.



## MASSIEVE BEUGELHANDVAT UIT KUNSTSTOF

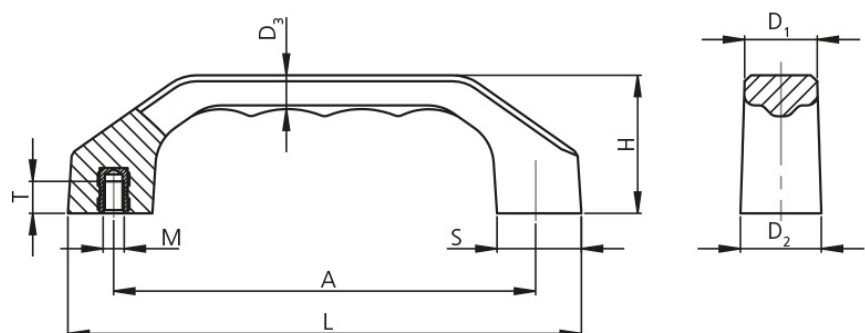
RSC.RG



Ergonomisch en met een grote belastbaarheid : 100 daN.

### MATERIAAL EN UITVOERING :

Handvat uit versterkte polyamide PA 6, met messing inzetstuk.



A	L	M	T	H	D1	D2	D3	S	Ref.
120	146	M6	9	39	20,5	24	10,5	24	RSC.RG.1P.R120.84
140	170	M8	12	45	24	27	12	28	RSC.RG.1P.R140.84

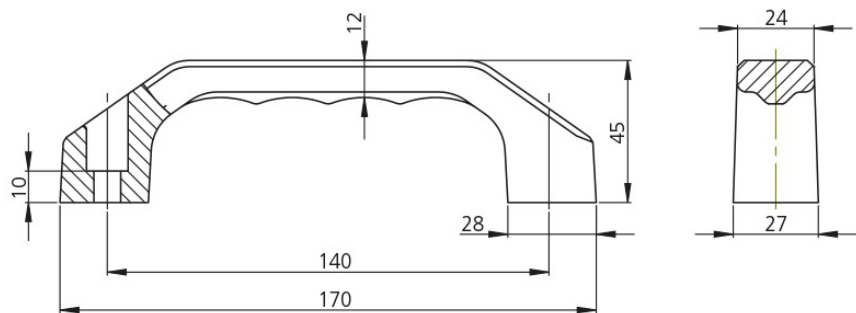
## MASSIEVE BEUGELHANDVAT UIT KUNSTSTOF VOOR HOGE TEMPERATUUR

RSC.RG.1S.140.PPA

Bruikbaar voor temperatuurpieken tot 250° en in continu tot 150°C.  
Ergonomisch en met een grote belastbaarheid : 100 daN.

### MATERIAAL EN UITVOERING :

Handvat uit versterkte polyamide PA 6, geleverd met schroeven DIN 912, moeren DIN 934 en rondsels DIN 125.



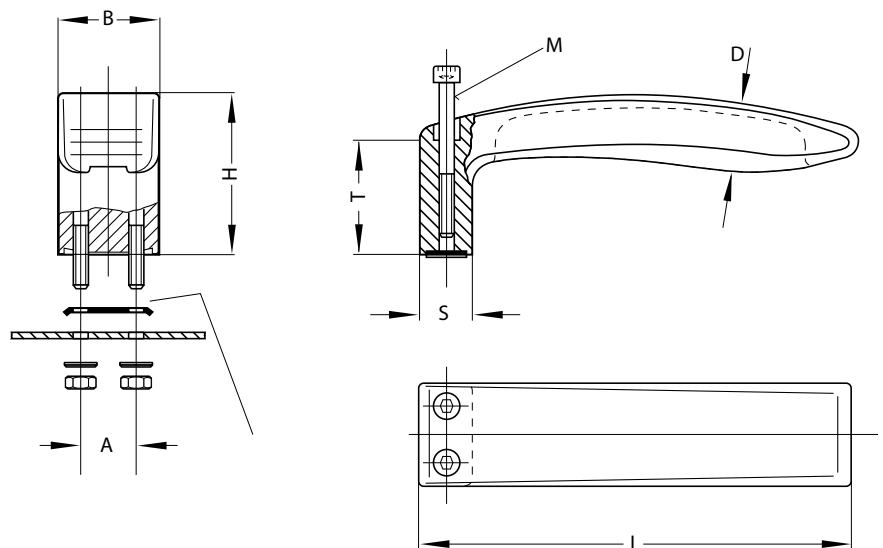
## ROBUUST HANDVAT UIT KUNSTSTOF

RSC.KW.30 / 36

### MATERIAAL EN UITVOERING :

Handvat uit zwart versterkte polyamid PA.6, geleverd met schroeven DIN 912, moeren DIN 934, rondsels DIN 125 en spanplaatjes uit RVS.1.4301.

Belastbaarheid : 100 daN.



A	L	M	T	B	H	D	S	Ref.
17	128	M5 × 45	33	30	48	20	18	RSC.KW.30.017.84
20	154	M6 × 55	40	36	58	24	22	RSC.KW.36.020.84