

## RONDE WATERPAS



### Ref. DNV.095... :

Uit vernikkeld messing met spherische fiool met flens en bevestigingsgaten.

Ø buiten (mm)	Ø fiool (mm)	hoogte (mm)	Ref.
20	13	9	<b>DNV.095.20.13</b>
25	17	10	<b>DNV.095.25.17</b>
30	17	10	<b>DNV.095.30.17</b>
35	20	11	<b>DNV.095.35.20</b>
40	25	12	<b>DNV.095.25.12</b>
50	34	15	<b>DNV.095.50.34</b>
60	39	17	<b>DNV.095.60.39</b>



### Ref. DNV.097... :

Uit vernikkeld messing.

Ø 15 x hoogte 10 mm = Ref. DNV.097.015

Ø 18 x hoogte 10 mm = Ref. DNV.097.018



### Ref. DNV.152... :

Uit zwarte plexiglas met flens en bevestigingsgaten.

Met gele ondergrond.

Ø buiten (mm)	Ø fiool (mm)	hoogte (mm)	Ref.
26	17	10	<b>DNV.152.26.17</b>
30	20	11	<b>DNV.152.30.20</b>



### Ref. DNV.150... :

Uit witte plexiglas. Met gele ondergrond.

Ø buiten (mm)	hoogte (mm)	Ref.
12	7	<b>DNV.150.12</b>
15	8	<b>DNV.152.15</b>
18	9	<b>DNV.152.18</b>
30	10	<b>DNV.152.30</b>
40	12	<b>DNV.152.40</b>

## RONDE WATERPAS



### Ref. DNV.092.M... :

Helling waterpas uit vernikkeld messing met flens en bevestigingsgaten.  
Met schaalcirkels en witte ondergrond.

Ø buiten (mm)	Ø fiool (mm)	verdeling	koers	Ref.
60	44	30'	2°	<b>DNV.092.M.060.01</b>
60	44	1°	4°	<b>DNV.092.M.060.02</b>
80	57	5°	10°	<b>DNV.092.M.080</b>



### Ref. DNV.092.P... :

Helling waterpas uit plexiglas met flens en bevestigingsgaten.  
Met schaalcirkels en witte ondergrond.

Ø buiten (mm)	plexiglas kleur	Ø fiool (mm)	hoogte (mm)	verdeling	Ref.
60	wit	45	5,5	2°	<b>DNV.092.P.060.2</b>
60	wit	45	5,5	5°	<b>DNV.092.P.060.5</b>
100	zwart	75	9	3°	<b>DNV.092.P.080.3</b>



### Ref. DNV.094... :

Waterpas met 2 libellen en 3 bevestigingsgaten :

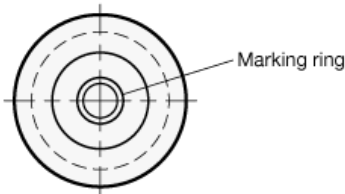
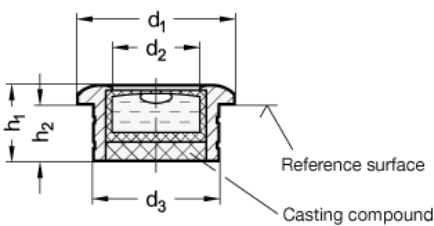
Ref. DNV.094.040.1 = Ø 40 mm x H = 11 mm  
uit verchroomd messing – preciesheid 1 mm / m.

Ref. DNV.094.080.04 = Ø 80 x H = 23 mm  
uit aluminium – preciesheid 0,4 mm / m.

Ref. DNV.094.080.01 = Ø 80 x H = 23 mm  
uit aluminium – preciesheid 0,1 mm / m.

## RONDE WATERPAS MET KRAAG OM TE SCHROEVEN

GWN.2278 / 2280



### MATERIAAL EN UITVOERING :

Lichaam uit geëloxeerde aluminium

- natuur = Ref. GWN.2278.xxx.N of GWN.2280.xx.N

- zwart = Ref. GWN.22778.xxx.S of GWN.2280.xx.S

Ref. GWN.2278 = met gekartelde lichaam d3 – om te bevestigen of om te limen.

Ref. GWN.2280 = met lichaam voorzien van een kogel als kippunt  
en van 3 binnenschroefdraden d4 - M3.

Libel uit glas / kunststof, vloeistof, kleurloos, transparant. –  
plastique, liquide incolore transparent.

30 minuten voor een verplaatsing van 2 mm.

Op aanvraag :

- vloeistof groen transparant.

- lichaam uit messing of RVS.

### OPMERKING :

Voor de horizontale controle van machines, apparaten, instrumenten, enz...

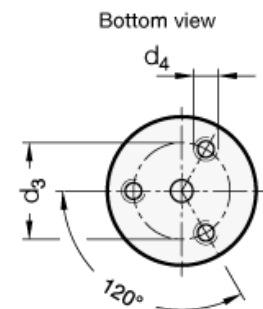
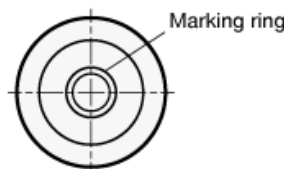
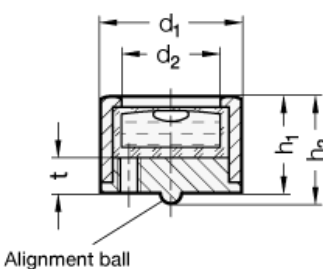
De referentie oppervlak is horizontaal wanneer de luchtbel juist in de center van de waterpas ligt.

### GWN.2278 - gekartelde lichaam

Ø d1	Ø d2	Ø d3 -0,05/-0,15	h1	h2	Ref.
20	12	18	10	8	GWN.2278.20...
25	14	20	12	9	GWN.2278.25...
30	20	28	13	10	GWN.2278.30...

### GWN.2280 - lichaam voorzien van een kogel

Ø d1	Ø d2	Ø d3	d4	h1	h2	t	Ref.
17	13	12	M 3	13	14,5	5	GWN.2280.17...
20	13	14	M 3	15	17	5	GWN.2280.20...
24	15	16	M 3	17	20	5	GWN.2280.24...



### BESTELVOORBEELD :

Ref. GWN.2278, Ø d1 = 17, natuur geëloxeerd = Ref. GWN.2279.17.N

Ref. GWN.2280, Ø d1 = 24, zwart geëloxeerd = Ref. GWN.2280.40.S

## RONDE DOOSWATERPAS

**GWN.2279**


### MATERIAAL EN UITVOERING :

Lichaam uit geëloxeerde aluminium

- natuur = Ref. GWN.2279.xxx.N

- zwart = Ref. GWN.2279.xxx.S

- Vorm A = Ref. GWN.2279.xxx.A – de waterpas dient als werktuig en kan op verschillende posities gezet worden.

- Vorm B = Ref. GWN.2279.xxx.B – me draadstanf Libel uit glas – kunststof, vloeistof kleurloos transparant. 30 minuten voor een verplaatsing van 2 mm.

Op aanvraag :

- vloeistof groen transparant.

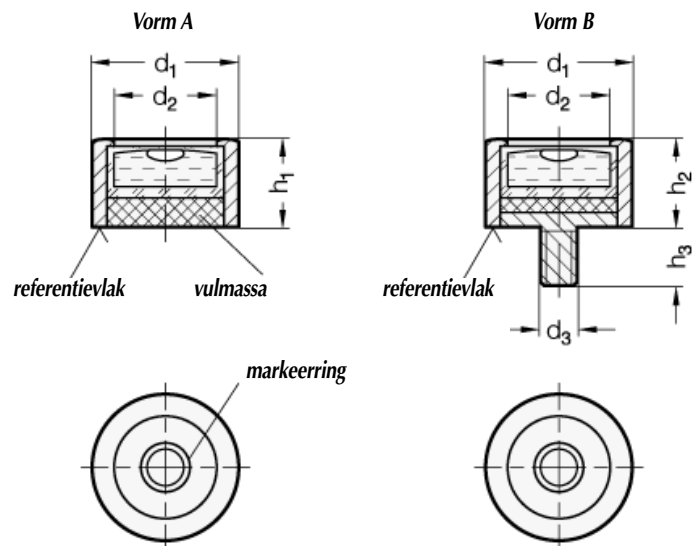
- lichaam uit messing of RVS.

### OPMERKING :

Voor de horizontale controle van machines, apparaten, instrumenten, enz...

De referentie oppervlak is horizontaal waanner de luchtbel juist in de center van de waterpas ligt.

Ø d1	Ø d2	Ø d3	h1	h2	h3	Ref.
14	10	M 4	7,7	9,5	5	GWN.2279.14...
20	14	M 5	13	13	6	GWN.2279.20...
30	21	M 6	15	15	7,5	GWN.2279.30...



### BESTELVOORBEELD :

Ref. GWN.2279, Ø d1 = 14, natuur geëloxeerd, vorm A = Ref. GWN.2279.14.NA

Ref. GWN.2279, Ø d1 = 30, zwart geëloxeerd, vorm B = Ref. GWN.2279.30.SB

## DOOSWATERPAS MET KRAAG OM TE SCHROEVEN

**GWN.2277**


### MATERIAAL EN UITVOERING :

Lichaam uit geëloxeerde aluminium

- natuur = Ref. GWN.2277.xxx.N

- zwart = Ref. GWN.2277.xxx.S

Kraag :

- onderaan, vorm A = Ref. GWN.2277.xxx.A

deze vorm kan gecombineerd worden met de aanpassingsplaat Ref. GWN.22771

- bovenaan, vorm B = Ref. GWN.2277.xxx.B

Libel uit glas – kunststof, vloeistof kleurloos transparant.

30 minuten voor een verplaatsing van 2 mm.

Op aanvraag :

- vloeistof groen transparant.

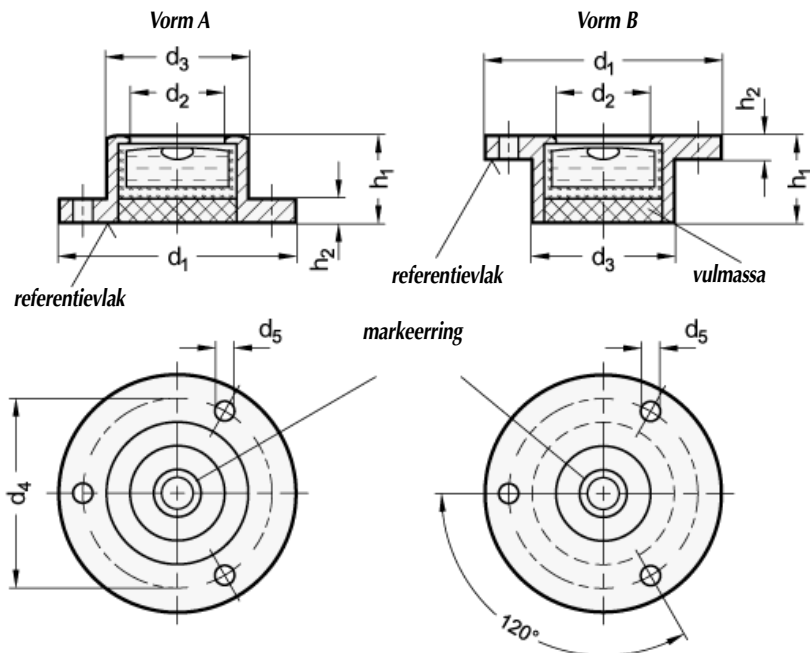
- lichaam uit messing of RVS.

### OPMERKING :

Voor de horizontale controle van machines, apparaten, instrumenten, enz...

De referentie oppervlak is horizontaal waanner de luchtbel juist in de center van de waterpas ligt.

Ø d1	Ø d2	Ø d3	Ø d4	Ø d5	h1	h2	Ref.
20	10	14	17	1,8	10	1,8	GWN.2277.20...
25	12	17	21	2,2	10	2	GWN.2277.25...
30	12	18	24	3,2	11	3	GWN.2277.30...
40	20	28	34,5	3,2	14	4	GWN.2277.40...
50	25	34	43	3,2	15	5	GWN.2277.50...



### BESTELVOORBEELD :

Ref. GWN.2277, Ø d1 = 25, natuur geëloxeerd vorm A = Ref. GWN.2277.25.NA

Ref. GWN.2277, Ø d1 = 40, zwart geëloxeerd, vorm B = Ref. GWN.2277.40.SB

## AANPASSINGSPLAAT VOOR RONDE WATERPAS

GWN.22771



MATERIAAL : RVS 1.4305 (AISI 303).

**OPMERKING :**

Deze plaat wordt gebruikt in combinatie met de ronde waterpas Ref. GWN.2277 – vorm A. De regelingskogel onderaan zorgt voor een kippunt. Het doelgerichte spannen van de schroeven laat een horizontale positionering toe van de referentievlak.

Ø d1	Ø d2	Ø d3	h1	h2	Ref.
20	17	1,8	3,2	1,2	GWN.22771.20
25	21	2,2	3,2	1,2	GWN.22771.25
30	24	3,2	3,2	1,2	GWN.22771.30
40	34,5	3,2	3,2	1,2	GWN.22771.40
50	43	3,2	3,2	1,2	GWN.22771.50

