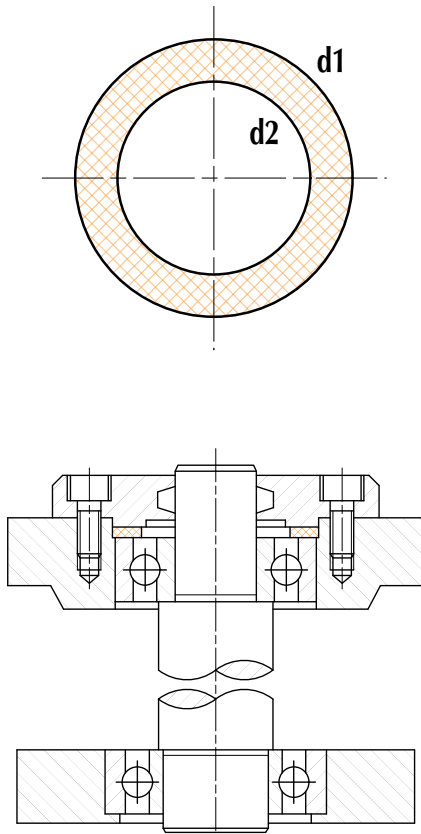


AFPELBARE SCHIJF VOOR LAGER

GMG.VK

Ring uit messing CuZn30, corrosiebestendig.
 Manueel afpelbaar met een mes.
 Totale dikte : 0,5 of 1,0 mm in foliën 0,05 mm dikte.



Ø d1	Ø d2	Ref. dikte	
		0,5 mm.	1.0 mm.
26	20	GMG.VK.150622	GMG.VK.150932
28	21	GMG.VK.150630	GMG.VK.150940
30	23	GMG.VK.150649	GMG.VK.150959
32	25	GMG.VK.150657	GMG.VK.150967
35	28	GMG.VK.150665	GMG.VK.150975
37	29	GMG.VK.150673	GMG.VK.150983
40	32	GMG.VK.150681	GMG.VK.150991
42	35	GMG.VK.150703	GMG.VK.151009
47	40	GMG.VK.150711	GMG.VK.151017
52	42	GMG.VK.150738	GMG.VK.151025
55	47	GMG.VK.150746	GMG.VK.151033
62	52	GMG.16.150754	GMG.VK.151041
68	58	GMG.VK.150762	GMG.VK.151068
72	62	GMG.VK.150770	GMG.VK.151076
75	65	GMG.VK.150789	GMG.VK.151084
80	68	GMG.VK.150797	GMG.VK.151092
85	75	GMG.VK.150800	GMG.VK.151106
90	75	GMG.VK.150819	GMG.VK.151114
95	80	GMG.VK.150827	GMG.VK.151122
100	85	GMG.VK.150835	GMG.VK.151130
110	95	GMG.VK.150843	GMG.VK.151149
115	95	GMG.VK.150851	GMG.VK.151157
120	100	GMG.VK.150878	GMG.VK.151165
125	105	GMG.VK.150886	GMG.VK.151173
130	110	GMG.VK.150894	GMG.VK.151181
140	120	GMG.VK.150908	GMG.VK.151203
145	125	GMG.VK.150916	GMG.VK.151211
150	130	GMG.VK.150924	GMG.VK.151238

