

INBOUWHANDVAT UIT KUNSTSTOF

RSC.KM.61



Deze ergonomische komhandgreep is geschikt voor verschillende wanddiktes.
De goede zitting van de greep is op elk moment gegarandeerd.
Eenvoudige en veilige schroefmontage voor wanddiktes van 1 tot 5 mm.

MATERIAAL EN UITVOERING :

Uit versterkte polyamide (PA 6), halfmat, verkrijgbaar in 4 kleuren.
Geleverd met 3 verzinkte bolkopschroeven DIN 7985.

Ref. RSC.KM.61...7030 = steengrijs – RAL 7030

Ref. RSC.KM.61...7035 = lichtgrijs – RAL 7035

Ref. RSC.KM.61...9002 = grijs wit – RAL 9002

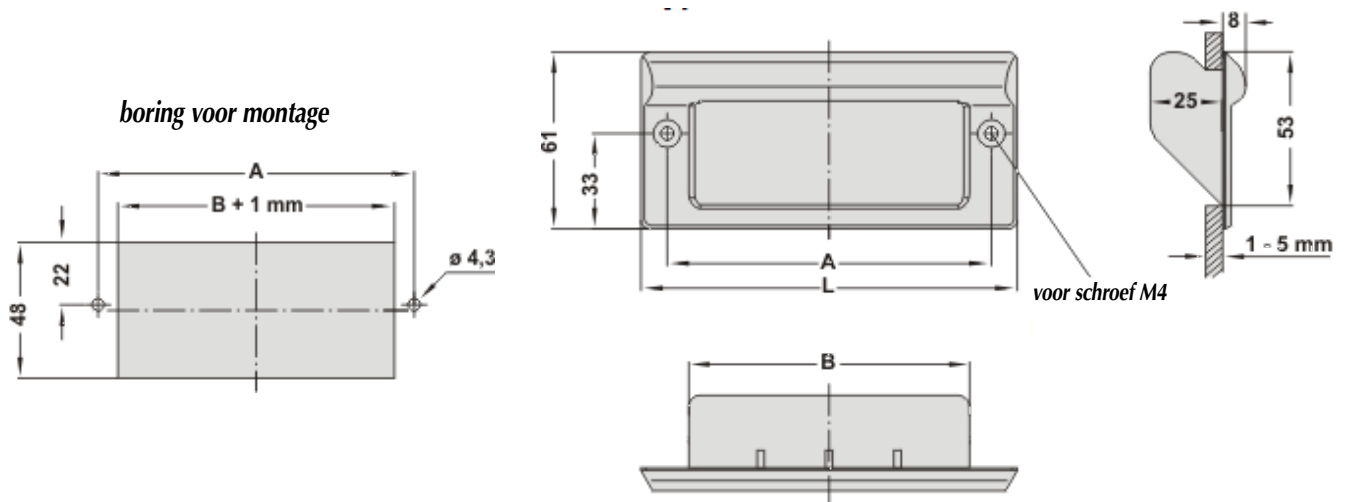
Ref. RSC.KM.61...9005 = zwart – RAL 9005

Belastbaarheid : 100 daN.

MONTAGE :

Wordt in de uitsnede in de wand geplaatst en daarna met 2 verzonken schroeven bevestigd – deze schroeven maken geen deel uit van de levering.

Op aanvraag : hygiënische uitvoering "clean"



A	L	B	kleur	Ref.
82	100	67	steengrijs	RSC.KM.61.082.7030
			lichtgrijs	RSC.KM.61.082.7035
			grijs-wit	RSC.KM.61.082.9002
			zwart	RSC.KM.61.082.9005
112	130	97	steengrijs	RSC.KM.61.112.7030
			lichtgrijs	RSC.KM.61.112.7035
			grijs-wit	RSC.KM.61.112.9002
			zwart	RSC.KM.61.112.9005

INBOUWHANDVAT UIT KUNSTSTOF

RSC.KM.48



Deze ergonomische komhandgreep is geschikt voor verschillende wanddiktes. De goede zitting van de greep is op elk moment gegarandeerd. Eenvoudige en veilige schroefmontage voor wanddiktes van 1 tot 5 mm.

MATERIAAL EN UITVOERING :

Uit versterkte polyamide (PA 6), halfmat, verkrijgbaar in 4 kleuren. Geleverd met 3 verzinkte bolkopschroeven DIN 7985.

Ref. RSC.KM.48.7030 = steengrijs – RAL 7030

Ref. RSC.KM.48.7035 = lichtgrijs – RAL 7035

Ref. RSC.KM.48.9002 = wit-grijs – RAL 9002

Ref. RSC.KM.48.9005 = zwart – RAL 9005

Belastbaarheid : 100 daN

MONTAGE :

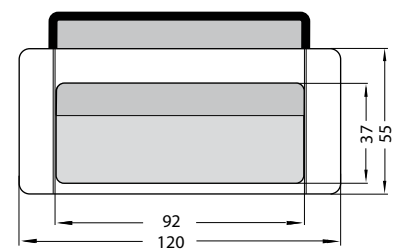
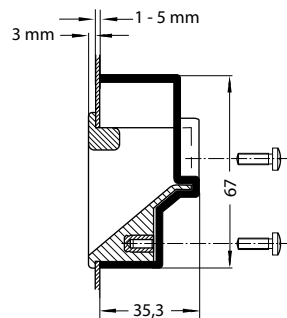
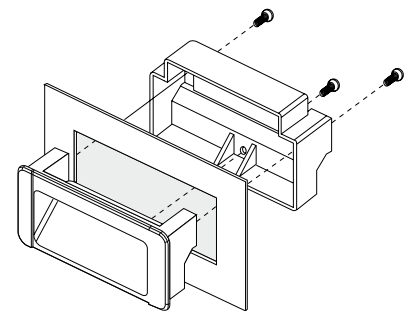
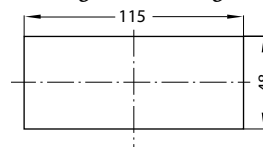
voorste deel in de uitsnede in de wand plaatsen.

achterste deel schuiven op het uitstekende deel in de behuizing.

handgreep bevestigen met de 3 schroeven.

Op aanvraag : hygiënische uitvoering "clean"

boring voor montage



kleur	Ref.
steengrijs	RSC.KM.48.115.7030
lichtgrijs	RSC.KM.48.115.7035
grijs-wit	RSC.KM.48.115.9002
zwart	RSC.KM.48.115.9005

INBOUWHANDVAT UIT KUNSTSTOF

RSC.KM.36



MATERIAAL EN UITVOERING :

Kom uit zwarte ABS kunststof _ RAL 9005.

Belastbaarheid : 40 daN, bij een plaatdikte van 1,2 mm.

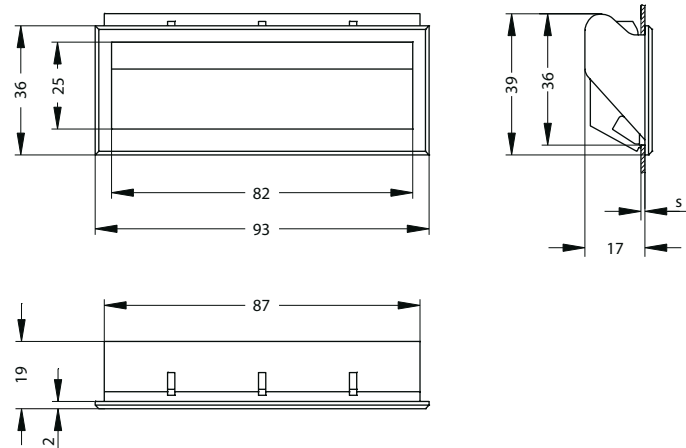
MONTAGE :

Eenvoudige montage zonder werktuig.

Bovenste deel van de handgreep in de uitsnede brengen,

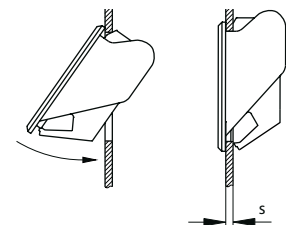
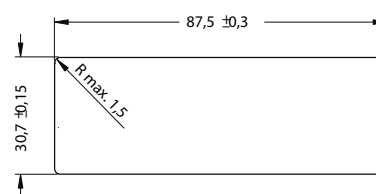
deze laatste positioneert zich in de uitsparing achter de frontplate van de greep.

Daarna het onderste deel van de greep drukken tot vergrendeling



plaatdikte (mm) S	Ref.
1-1,4	RSC.KM.36.14.093.9005
1,4-1,8	RSC.KM.36.18.093.9005
1,8-2,1	RSC.KM.36.21.093.9005
2,1-2,5	RSC.KM.36.25.093.9005

boring voor montage



INBOUWHANDVAT UIT KUNSTSTOF

RSC.KS.40.120



Ontwikkeld voor een verticale inbouw in machinedeuren en behuizingen.

MATERIAAL EN UITVOERING :

Uit versterkte polyamide (PA 6), halfmat, verkrijgbaar in 4 kleuren.

Geleverd met 4 verzinkte bolkopschroeven DIN 7985.

Ref. RSC.KS.40.120.7030 = steengrijs – RAL 7030

Ref. RSC.KS.40.120.7035 = lichtgrijs – RAL 7035

Ref. RSC.KS.40.120.9002 = grijs-wit – RAL 9002

Ref. RSC.KS.40.120.9005 = zwart – RAL 9005

MONTAGE :

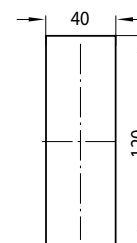
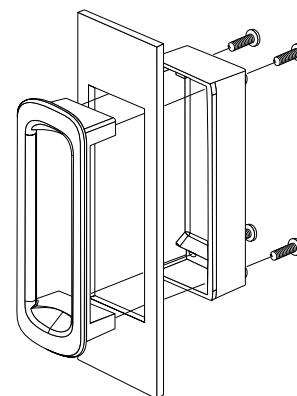
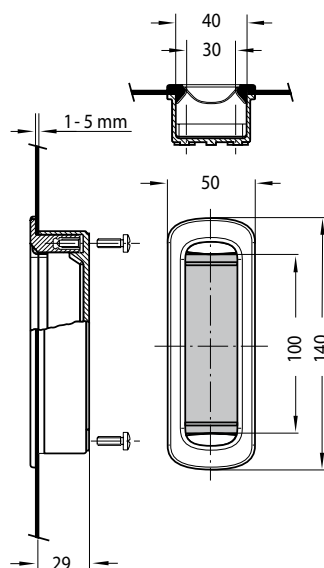
Eenvoudige en veilige schroefmontage. De kom is goed grijpbaar, de vingers kunnen in beide richtingen niet wegglijden.

voorste deel in de uitsnede in de wand plaatsen.

achterste deel schuiven op het uitstekende deel in de behuizing.

handgreep bevestigen met de 4 schroeven.

kleur	Ref.
steengrijs	RSC.KS.40.120.7030
lichtgrijs	RSC.KS.40.120.7035
grijs-wit	RSC.KS.40.120.9002
zwart	RSC.KS.40.120.9005



INBOUWHANDVAT UIT ALUMINIUM**RSC.SG.73****MATERIAAL EN UITVOERING :**

Ergonomische komhandgreep uit aluminium profiel, geëloxeerd.

Afdekking aan de zijkanten uit kunststof PA,

MODEL A : montage lanfs achteren door een bovenste ingedrukte rubberprofiel.

MODEL B : montage van buiten door 2 schroeven DIN 966 – M4 x 8 met 2

RSC.SG.73...A1 = MODEL A, natuurkleurig

RSC.SG.73...A4 = MODEL A, zwart

RSC.SG.73...B1 = MODEL B, natuurkleurig

RSC.SG.73...B4 = MODEL B, zwart

Belastbaarheid : 50 daN.

Op aanvraag : andere lengtes.

VOORDELEN :

Eenvoudige montage zonder schroeven voor diktes van 1 tot 2,5 mm.

De 2 ingetrokken rubberprofielen garanderen absolute veiligheid bij de inbouw.

Twee haaks op elkaar geplaatste sleuven voor M4 schroeven maken een massaaansluiting mogelijk en kunnen ook als extra montagehulp voor inbouw delen dienen (voor vierkante moeren volgens DIN 562).

Alternatieve bevestiging met 2 verzonken schroeven van buiten mogelijk.

MONTAGE :

intrekken van het onderste rubberen profiel

drukken van de 2 zij-afdekkingen op de kom

handgreep insteken onder een hoek van 45° over de onderste rand van de montageopening

en tegen de wand van de behuizing houden

2de rubberen profiel in de bovenste groef drukken of bevestigen met 2 verzonken schroeven

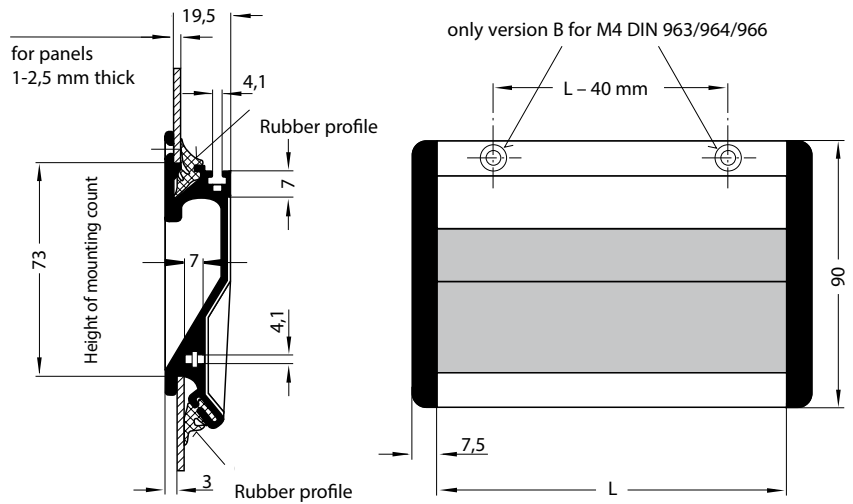


INBOUWHANDVAT UIT ALUMINIUM

RSC.SG.73

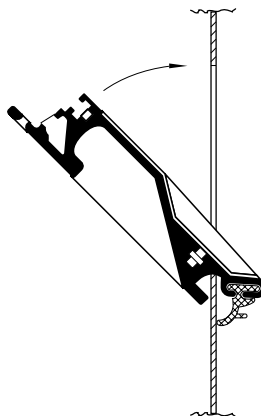


MODEL A



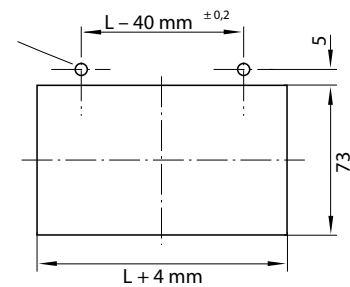
A	MONTAGE OPENING	Ref.			
		MODEL A		MODEL B	
		<i>natuur</i>	<i>zwart</i>	<i>natuur</i>	<i>zwart</i>
100	104 × 73	RSC.SG.73.100.A1	RSC.SG.73.100.A4	RSC.SG.73.100.B1	RSC.SG.73.100.B4
118	122 × 73	RSC.SG.73.118.A1	RSC.SG.73.118.A4	RSC.SG.73.118.B1	RSC.SG.73.118.B4
167	171 × 73*	RSC.SG.73.167.A1	RSC.SG.73.167.A4	RSC.SG.73.167.B1	RSC.SG.73.167.B4

MODEL B



boring voor montage

for Type B
ø 4,5 (M4)



INBOUWHANDVAT UIT ALUMINIUM

RSC.SG.20



MATERIAAL EN UITVOERING :

Ergonomische kuip uit geëloxeerde aluminium, natuurkleurig.
Eindkappen uit zwart matte polyamide (PA 6)
Verbindingsgbuis Ø 20 x 1 uit RVS 1.4301 (AISI 304).

Ref. SG.20...A.1 = MODEL A :

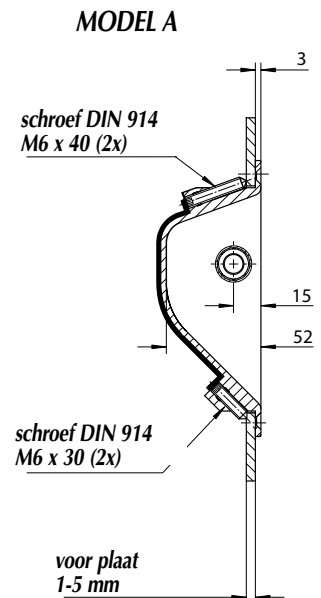
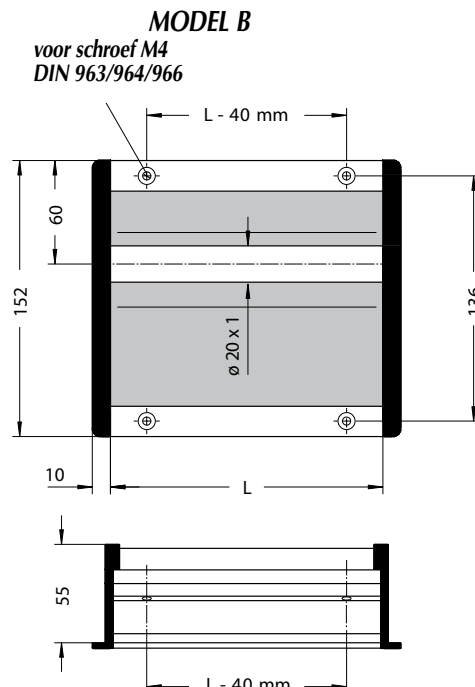
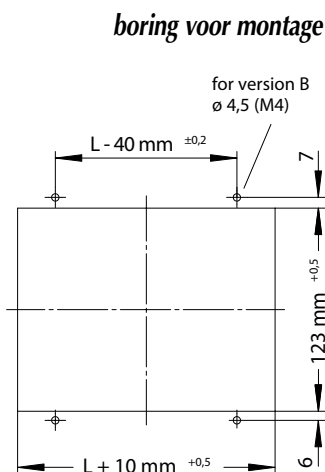
Bevestiging langs achteren met 4 meegeleverde schroeven DIN 914 uit RVS.

Ref. SG.20...B.1 = MODEL B :

Bevestiging langs voren, voor schroeven M4 – DIN 963 / 964 / 966
Belastbaarheid : 50 daN.

OPMERKING :

Eenvoudige montage voor wanddiktes van 1 tot 5 mm.



L	Ref.	
	Bevestiging langs achteren	Bevestiging langs voor
102	RSC.SG.20.100.A1	RSC.SG.20.100.B1
152	RSC.SG.20.150.A1	RSC.SG.20.150.B1
202	RSC.SG.20.200.A1	RSC.SG.20.200.B1
252	RSC.SG.20.250.A1	RSC.SG.20.250.B1
302	RSC.SG.20.300.A1	RSC.SG.20.300.B1