

## SOEPEL HANDVAT UIT KUNSTSTOF

RSC.MA.



### MATERIAAL EN UITVOERING :

Handvat uit soepel kunststof met ingebouwde veer.

Bevestigingen uit vernikkeld staal.

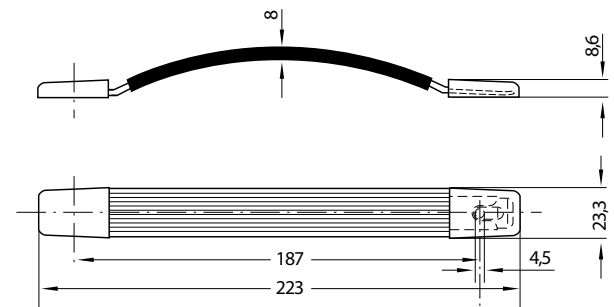
Belastbaarheid : 30 daN.

### Montage :

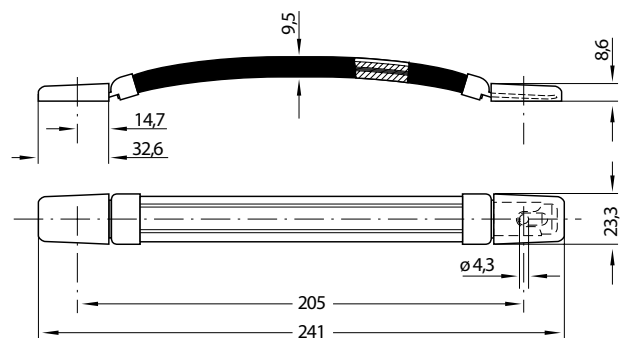
Ref. RSC.MA.23.187.84 et RSC.MA.23.205.84 = bevestiging langs voren voor schroeven M4 - DIN 963 / 964 / 966.

Ref. RSC.MA.20.228.84 = bevestiging langs achteren voor schroeven DIN 7981 - B = 3,9.

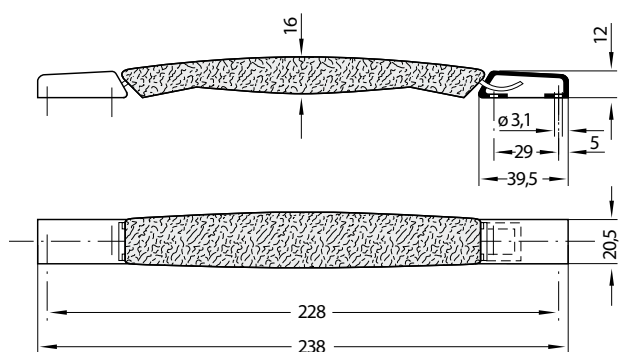
Ref. RSC.MA.23.187.84



Ref. RSC.MA.23.205.84



Ref. RSC.MA.20.228.84



## SOEPEL HANDVAT UIT KUNSTSTOF

RSC.MA.29



### MATIERE ET EEXECUTION :

Handvat uit soepel kunststof met ingebouwde stalen veer.

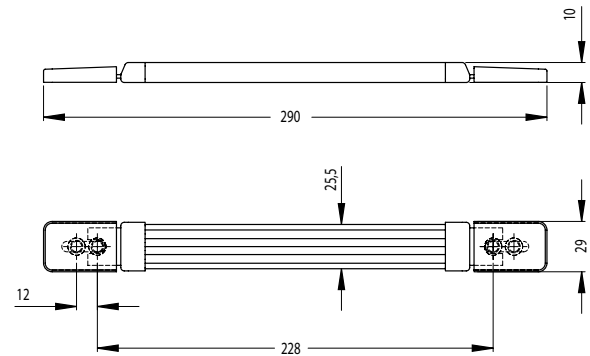
Bevestigingen uit vernikkeld staal.

**Ref. RSC.MA.29.228.84** – voor schroef met gefreesde kop M6 – DIN 963 / 964 / 966

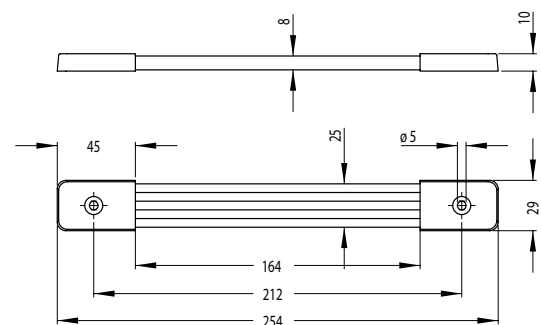
**Ref. RSC.MA.29.212.84** – voor schroef met gefreesde kop M5 – DI 963 / 964 / 966.

Belastbaarheid : 30 daN.

Ref. RSC.MA.29.228.84



Ref. RSC.MA.29.A212.84



## SOEPEL HANDVAT UIT KUNSTSTOF

RSC.MA.34 / 37 / 29 / 25

Voor controleapparatuur, koffers, enz...

### MATERIAAL EN UITVOERING :

Greep uit zwart soepele kunststof met interne stalen veer, voorgezien voor montage langs de voorzijde met schroeven die niet deel uitmaken van de levering).

Ref. RSC.MA.34 / 37 / 29... = voor bevestiging door schroeven M5 – DIN 963 / 964 / 966.

Ref. RSC.MA.25.160.84 = voor bevestiging door schroeven M4 – DIN 963 / 964 / 966.

Ref. RSC.MA.25 / 34 / 37 : bevestigingen uit kunststof.

Ref. RSC.MA.29 : bevestigingen uit staal met zwarte coating.

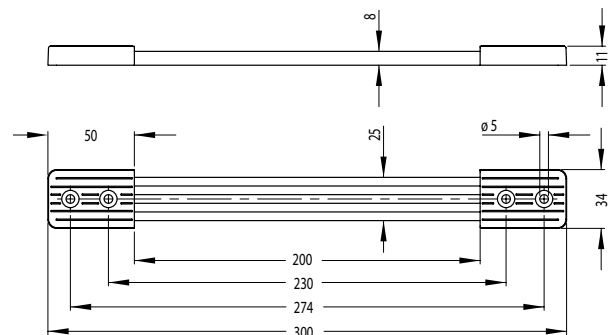
Belastbaarheid

Ref. RSC.MA.28 / 34...30 daN

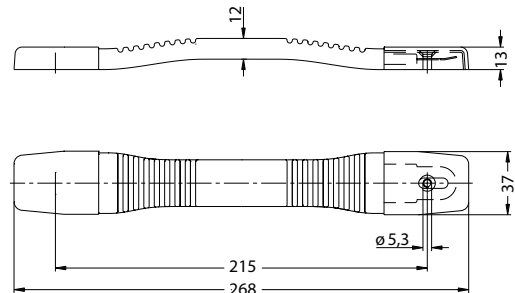
Ref. RSC.MA.25 / 37...40 daN.



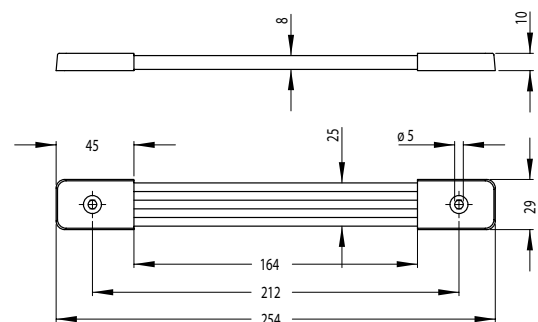
Ref. RSC.MA.34.230.84



Ref. RSC.MA.37.215.84



Ref. RSC.MA.29.B212.84



Ref. RSC.MA.25.160.84

