

ROND HANDVAT UIT ALUMINIUM / POLYAMIDE

RSC.UR.12



MATERIAAL EN UITVOERING :

Buis uit geëloxeerde aluminium.

Bevestigingen uit halfmat polyamide PA 6,

- Ref. RSC.UR.12 / 15...A01 = buis natuurkleurig en bevestigingen aluminiumkleurig

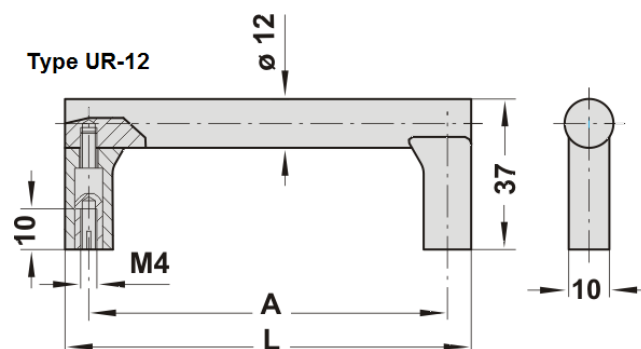
- Ref. RSC.UR.12 / 15...B01 = buis natuurkleurig en zwarte bevestigingen (RAL 9005)

- Ref. RSC.UR.12 / 15...A04 = zwarte buis en bevestigingen aluminiumkleurig

- Ref. RSC.UR.12 / 15...B04 = zwarte buis en zwarte bevestigingen (RAL 9005).

Belastbaarheid : 50 daN.

Op aanvraag : andere lengtes



A	L	Ref. bevestigingen / buis			
		<i>natuur / natuur</i>	<i>zwart / natuur</i>	<i>natuur / zwart</i>	<i>zwart / zwart</i>
55	67	RSC.UR.12.055.A01	RSC.UR.12.055.B01	RSC.UR.12.055.A04	RSC.UR.12.055.B04
88	100	RSC.UR.12.088.A01	RSC.UR.12.088.B01	RSC.UR.12.088.A04	RSC.UR.12.088.B04
100	112	RSC.UR.12.100.A01	RSC.UR.12.100.B01	RSC.UR.12.100.A04	RSC.UR.12.100.B04
120	132	RSC.UR.12.120.A01	RSC.UR.12.120.B01	RSC.UR.12.120.A04	RSC.UR.12.120.B04
180	192	RSC.UR.12.180.A01	RSC.UR.12.180.B01	RSC.UR.12.180.A04	RSC.UR.12.180.B04
200	212	RSC.UR.12.200.A01	RSC.UR.12.200.B01	RSC.UR.12.200.A04	RSC.UR.12.200.B04
235	247	RSC.UR.12.235.A01	RSC.UR.12.235.B01	RSC.UR.12.235.A04	RSC.UR.12.235.B04
250	262	RSC.UR.12.250.A01	RSC.UR.12.250.B01	RSC.UR.12.250.A04	RSC.UR.12.250.B04

ROND HANDVAT UIT ALUMINIUM / POLYAMIDE

RSC.UR.15

MATERIAAL EN UITVOERING :

Buis uit geëloxeerde aluminium.

Bevestigingen uit halfmat polyamide PA 6,

- Ref. RSC.UR.12 / 15...A01 = buis natuurkleurig en bevestigingen aluminiumkleurig

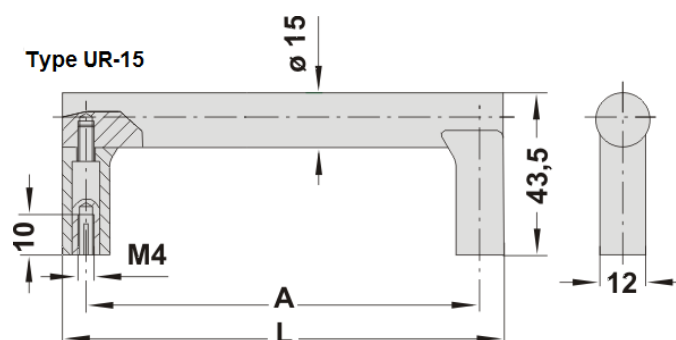
- Ref. RSC.UR.12 / 15...B01 = buis natuurkleurig en zwarte bevestigingen (RAL 9005)

- Ref. RSC.UR.12 / 15...A04 = zwarte buis en bevestigingen aluminiumkleurig.

- Ref. RSC.UR.12 / 15...B04 = zwarte buis en zwarte bevestigingen (RAL 9005).

Belastbaarheid : 50 daN.

Op aanvraag : andere lengtes



A	L	Ref. bevestigingen / buis			
		<i>natuur / natuur</i>	<i>zwart / natuur</i>	<i>natuur / zwart</i>	<i>zwart / zwart</i>
55	70	RSC.UR.15.055.A01	RSC.UR.15.055.B01	RSC.UR.15.055.A04	RSC.UR.15.055.B04
88	103	RSC.UR.15.088.A01	RSC.UR.15.088.B01	RSC.UR.15.088.A04	RSC.UR.15.088.B04
100	115	RSC.UR.15.100.A01	RSC.UR.15.100.B01	RSC.UR.15.100.A04	RSC.UR.15.100.B04
120	135	RSC.UR.15.120.A01	RSC.UR.15.120.B01	RSC.UR.15.120.A04	RSC.UR.15.120.B04
180	195	RSC.UR.15.180.A01	RSC.UR.15.180.B01	RSC.UR.15.180.A04	RSC.UR.15.180.B04
200	215	RSC.UR.15.200.A01	RSC.UR.15.200.B01	RSC.UR.15.200.A04	RSC.UR.15.200.B04
235	250	RSC.UR.15.235.A01	RSC.UR.15.235.B01	RSC.UR.15.235.A04	RSC.UR.15.235.B04
250	265	RSC.UR.15.250.A01	RSC.UR.15.250.B01	RSC.UR.15.250.A04	RSC.UR.15.250.B04

ROND HANDVAT UIT ALUMINIUM / POLYAMIDE

RSC.UG.07



MATERIAAL EN UITVOERING :

Buis Ø 15 x 2 mm uit geëloxeerd aluminium profiel :

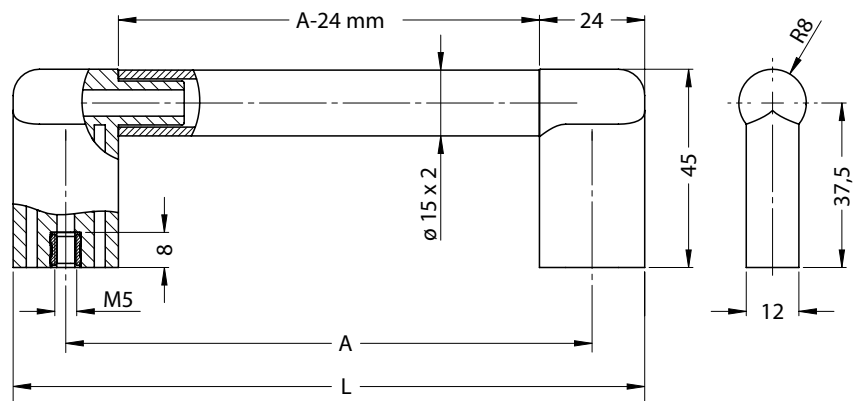
Ref. RSC.UG.07...01 = natuurkleurig

Ref. RSC.UG.07...04 = zwart.

Bevestigingen uit zwart polyamide PA 6.

Belastbaarheid : 50 daN.

Op aanvraag : andere lengtes.



A	L	Ref.	
		natuur	zwart
120	144	RSC.UG.07.120.01	RSC.UG.07.120.04
150	174	RSC.UG.07.150.01	RSC.UG.07.150.04
180	204	RSC.UG.07.180.01	RSC.UG.07.180.04
200	224	RSC.UG.07.200.01	RSC.UG.07.200.04
250	274	RSC.UG.07.250.01	RSC.UG.07.250.04

BEUGELHANDVAT UIT ALUMINIUM / POLYAMIDE

K.0231



Montage door de bevestigingen in de buis in te persen.

MATERIAAL EN UITVOERING :

Buis uit ovaal aluminiumprofiel 35 x 25 mm, geëloxeerd of met kunststoffen coating.

Ref. K.0231.xxxx.01 = zwart geëloxeerd.

Ref. K.0231.xxxx.03 = natuurkleurig geëloxeerd.

Ref. K.0231.xxxx.7021 = met anthraciet kunststoffen coating – RAL 7021.

Ref. K.0231.xxxx.3003 = met rood kunststoffen coating – RAL 3003.

Ref. K.0231.xxxx.7021 = met rood-framboos kunststoffen coating – RAL 3027

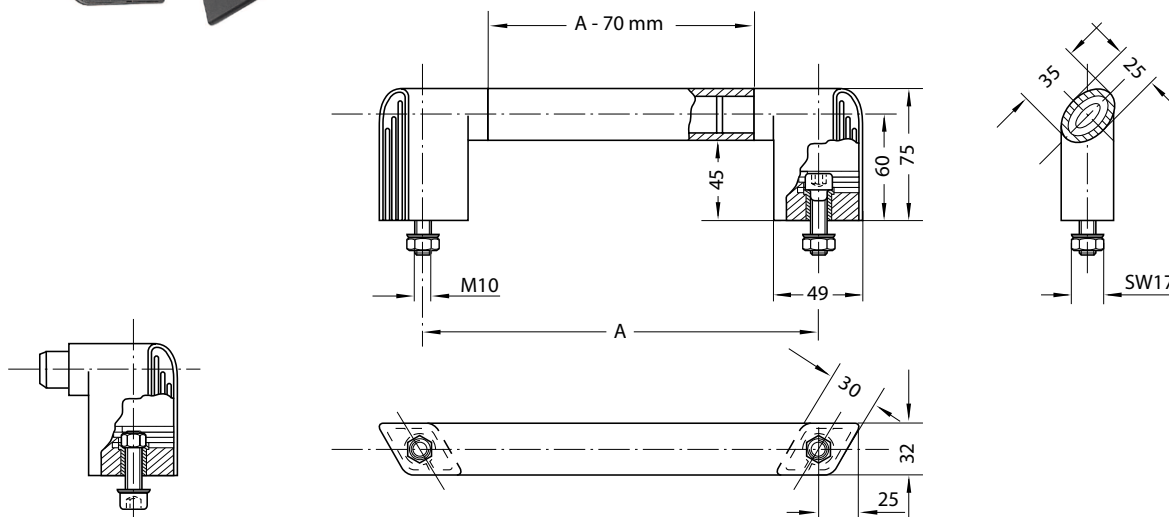
Ref. K.0231.xxxx.5020 = met donkergroen kunststoffen coating – RAL 5020.

Bevestigingen uit halfmat anthraciet polyamide.

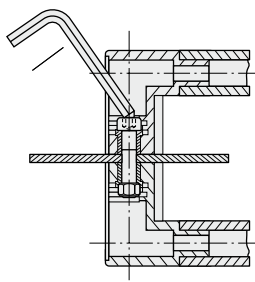
Geleverd met schroeven DIN 912 – M10 x 45, moeren en rondsles uit staal, verzinkt en chromateerd.

Belastbaarheid : min. 50 daN.

Op aanvraag : andere lengtes.



kogelsleutel 8 mm



A	Ref.	
	<i>natuurkleurig geëloxeerd.</i>	<i>zwart geëloxeerd.</i>
180	K.0231.1180.03	K.0231.1180.01
200	K.0231.1200.03	K.0231.1200.01
250	K.0231.1250.03	K.0231.1250.01
300	K.0231.1300.03	K.0231.1300.01
350	K.0231.1350.03	K.0231.1350.01
400	K.0231.1400.03	K.0231.1400.01
500	K.0231.1500.03	K.0231.1500.01
600	K.0231.1600.03	K.0231.1600.01



ROND HANDVAT UIT ALUMINIUM / POLYAMIDE

RSC.U1.30



MATERIAAL EN UITVOERING :

Buis van $\varnothing 30 \times 1,5$ mm uit aluminium.

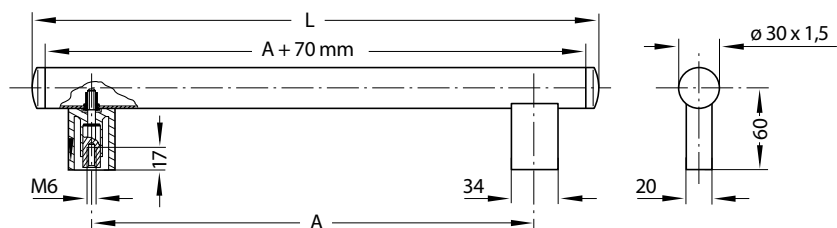
Ref. RSC.U1.30...01 = natuurkleurig geëloxeerd.

Ref. RSC.U1.30...54 = met zwarte kunststoffen bekleding.

Bevestigingen uit zwart polyamide PA 6, met schroefdraadbussen uit verzinkt staal en onlosbare verbindingrivetten voor de buis.

Belastbaarheid : 80 daN.

Op aanvraag : andere lengtes.



A	L	Ref.	
		<i>natuur</i>	<i>zwart</i>
200	288	RSC.U1.30.200.01	RSC.U1.30.200.54
250	338	RSC.U1.30.250.01	RSC.U1.30.250.54
300	388	RSC.U1.30.300.01	RSC.U1.30.300.54
350	438	RSC.U1.30.350.01	RSC.U1.30.350.54
400	488	RSC.U1.30.400.01	RSC.U1.30.400.54
500	588	RSC.U1.30.500.01	RSC.U1.30.500.54

ROND HANDVAT UIT ALUMINIUM / POLYAMIDE

RSC.U5.30


MATERIAAL EN UITVOERING :

Buis Ø 30 x 1,5 mm uit aluminium.

Bevestigingen uit zwart halfmat polyamide PA 6.

Vorm F = Montage langs voren - geleverd met schroef uit RVS DIN 912 – M6 x 85, moeren DI 934 e rondsels DIN 125.

Ref. RSC.U5.30.F...01 = natuurkleurig geëloxeerd.

Ref. RSC.U5.30.F...54 = aluminium met zwarte kunststoffen bekleding..

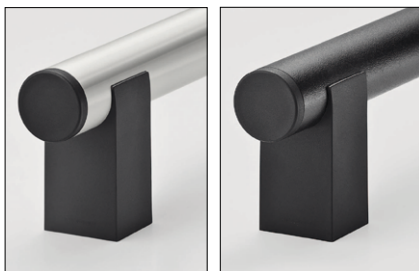
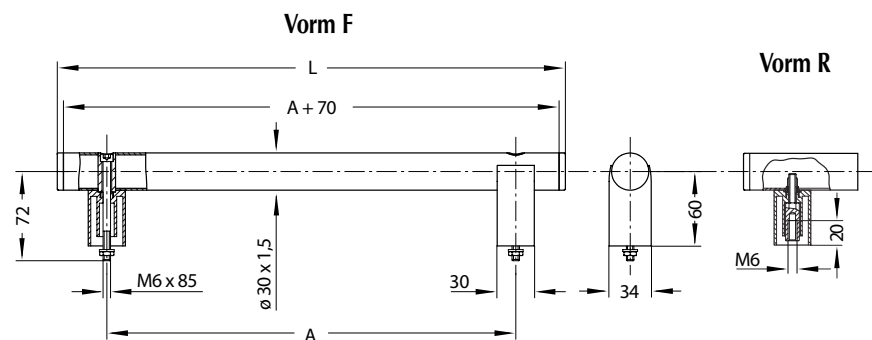
Vorm R = montage langs achteren - voor schroef M6.

- Ref. RSC.U5.30.R...01 = natuurkleurig geëloxeerd.

- Ref. RSC.U5.30.R...54 = met zwarte kunststoffen bekleding

Belastbaarheid : 100 daN.

Op aanvraag : andere lengtes.



Vorm F

A	L	Ref.	
		<i>natuur</i>	<i>zwart</i>
200	280	RSC.U5.30.F200.01	RSC.U5.30.F200.54
250	330	RSC.U5.30.F250.01	RSC.U5.30.F250.54
300	380	RSC.U5.30.F300.01	RSC.U5.30.F300.54
350	430	RSC.U5.30.F350.01	RSC.U5.30.F350.54
400	480	RSC.U5.30.F400.01	RSC.U5.30.F400.54
500	580	RSC.U5.30.F500.01	RSC.U5.30.F500.54

Vorm R

A	L	Ref.	
		<i>natuur</i>	<i>zwart</i>
200	280	RSC.U5.30.R200.01	RSC.U5.30.R200.54
250	330	RSC.U5.30.R250.01	RSC.U5.30.R250.54
300	380	RSC.U5.30.R300.01	RSC.U5.30.R300.54
350	430	RSC.U5.30.R350.01	RSC.U5.30.R350.54
400	480	RSC.U5.30.R400.01	RSC.U5.30.R400.54
500	580	RSC.U5.30.R500.01	RSC.U5.30.R500.54

ROND HANDVAT UIT ALUMINIUM / POLYAMIDE

RSC.U7.30

MATERIAAL EN UITVOERING :

Traverse uit aluminium Ø 30 x 1,5 mm.

Rechte traverse :

Ref. RSC.U7.30.G...01 = natuurkleurig.

Ref. RSC.U7.30.G...04 = zwart geëloxeerd.

Gebogen traverse :

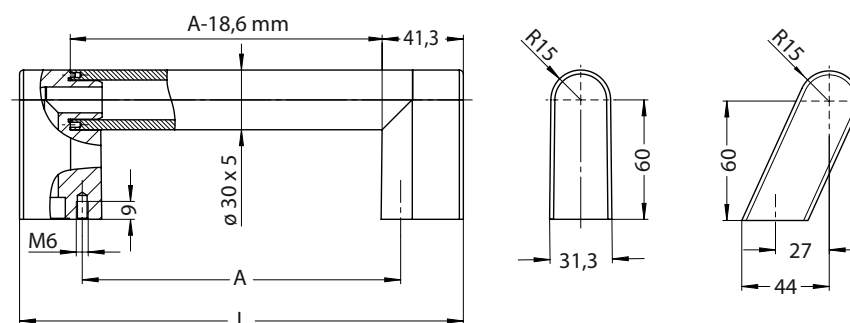
Ref. RSC.U7.30.S...01 = natuurkleurig.

Ref. RSC.U7.30.S...04 = zwart geëloxeerd.

Bevestigingen uit zwart polyamide PA 6.

Belastbaarheid : 60 daN.

Op aanvraag : andere lengtes.


Rechte traverse

A	L	Ref.	
		natuur	zwart
160	223	RSC.U7.30.G160.01	RSC.U7.30.G160.04
220	283	RSC.U7.30.G220.01	RSC.U7.30.G220.04

Gebogen traverse

A	L	Ref.	
		natuur	zwart
160	223	RSC.U7.30.S160.01	RSC.U7.30.S160.04
220	283	RSC.U7.30.S220.01	RSC.U7.30.S220.04

OVAAL HANDVAT UIT ALUMINIUM / POLYAMIDE

RSC.OG.16 / 26


MATERIAAL EN UITVOERING :

Traverse uit geëxtruderde ovale aluminiumprofiel.

 Ref. **RSC.OG.16...S11** = ovaal 21 x 16 mm – natuurkleurig.

 Ref. **RSC.OG.16...S14** = ovaal 21 x 16 mm – zwart geëloxeerd.

 Ref. **RSC.OG.26...S11** = ovaal 35 x 26 mm – natuurkleurig.

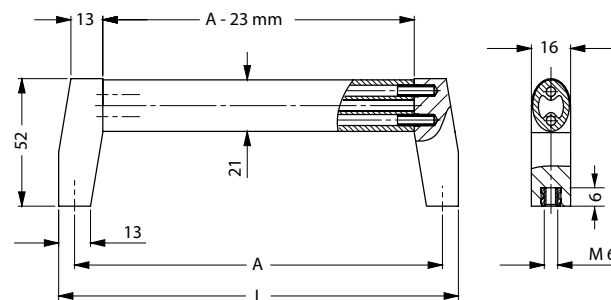
 Ref. **RSC.OG.26...S14** = ovaal 35 x 26 mm - zwart geëloxeerd.

Bevestigingen uit zwart polyamide PA 6, schroefdraadbussen uit messing.

Spanhulzen uit RVS.

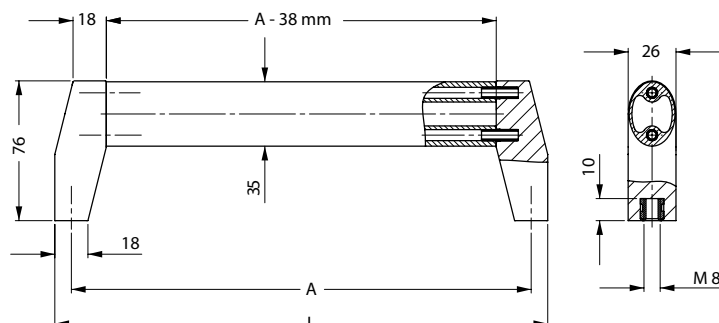
Belastbaarheid : 50 daN.

Op aanvraag : andere lengtes.



21 x 16

A	Ref.	
	<i>natuur</i>	<i>zwart</i>
150	RSC.OG.16.150.S11	RSC.OG.16.150.S14
200	RSC.OG.16.200.S11	RSC.OG.16.200.S14
250	RSC.OG.16.250.S11	RSC.OG.16.250.S14



35 x 26

A	Ref.	
	<i>natuur</i>	<i>zwart</i>
150	RSC.OG.16.150.S11	RSC.OG.16.150.S14
200	RSC.OG.16.200.S11	RSC.OG.16.200.S14
250	RSC.OG.16.250.S11	RSC.OG.16.250.S14

PROFIELHANDVAT UIT ALUMINIUM / POLYAMIDE

RSC.MS.02



MATERIAAL EN UITVOERING :

Profiel uit aluminium :

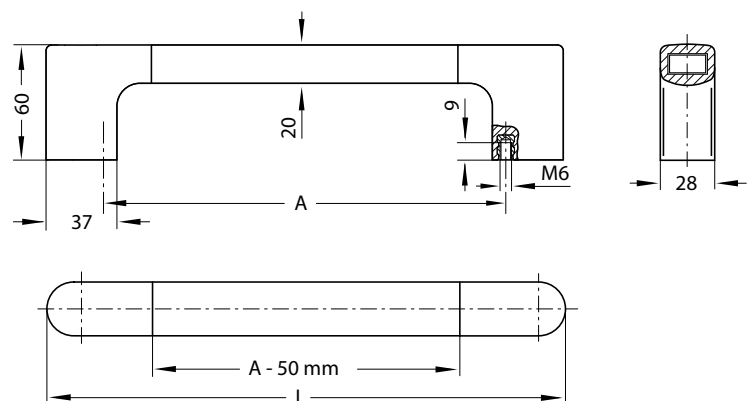
Ref. RSC.MS.01...62 = natuurkleurig geëloxeerd.

Ref. RSC.MS.01...7043 = met zwarte coating – RAL 9005.

Bevestigingen uit polyamide PA 6 zwart, halfmat (RAL 9005), getapte bussen uit messing.

Belastbaarheid : 100 daN.

Op aanvraag : andere lengtes.



A	L	Ref.	
		natuur	zwart
180	240	RSC.MS.02.180.1113	RSC.MS.02.180.9005
200	260	RSC.MS.02.200.1113	RSC.MS.02.200.9005
250	310	RSC.MS.02.250.1113	RSC.MS.02.250.9005
300	360	RSC.MS.02.300.1113	RSC.MS.02.300.9005
350	410	RSC.MS.02.350.1113	RSC.MS.02.350.9005
400	460	RSC.MS.02.400.1113	RSC.MS.02.400.9005
500	560	RSC.MS.02.500.1113	RSC.MS.02.500.9005
600	660	RSC.MS.02.600.1113	RSC.MS.02.600.9005

OVAAL HANDVAT UIT ALUMINIUM

RSC.A4.35

MATERIAAL EN UITVOERING :

Traverse en bevestigingen uit geëloxeerde aluminium AlMgSi 05 met steekverbindingen uit RVS.

Ref. RSC.A4.35...N01 : natuurkleurige traverse en bevestigingen

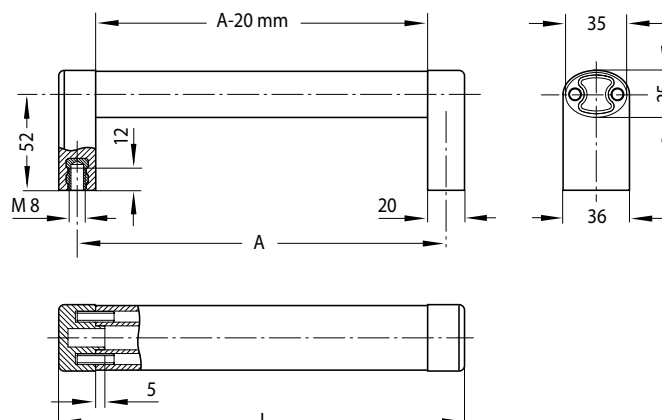
Ref. RSC.A4.35...N04 : natuurkleurige traverse en zwarte bevestigingen

Ref. RSC.A4.35...N04 : zwarte traverse en natuurkleurige bevestigingen

Ref. RSC.A4.35...S04 : zwarte traverse en bevestigingen

Belastbaarheid : 100 daN.

Op aanvraag : andere lengtes.



A	L	Ref. bevestigingen / traverse			
		<i>natuur / natuur</i>	<i>zwart / natuur</i>	<i>natuur / zwart</i>	<i>zwart / zwart</i>
200	220	<i>RSC.A4.35.P200.N01</i>	<i>RSC.A4.35.P200.S01</i>	<i>RSC.A4.35.P200.N04</i>	<i>RSC.A4.35.P200.S04</i>
250	270	<i>RSC.A4.35.P250.N01</i>	<i>RSC.A4.35.P250.S01</i>	<i>RSC.A4.35.P250.N04</i>	<i>RSC.A4.35.P250.S04</i>
300	320	<i>RSC.A4.35.P300.N01</i>	<i>RSC.A4.35.P300.S01</i>	<i>RSC.A4.35.P300.N04</i>	<i>RSC.A4.35.P300.S04</i>
400	420	<i>RSC.A4.35.P400.N01</i>	<i>RSC.A4.35.P400.S01</i>	<i>RSC.A4.35.P400.N04</i>	<i>RSC.A4.35.P400.S04</i>
500	520	<i>RSC.A4.35.P500.N01</i>	<i>RSC.A4.35.P500.S01</i>	<i>RSC.A4.35.P500.N04</i>	<i>RSC.A4.35.P500.S04</i>

PROFIELHANDVAT UIT MASSIEF ALUMINIUM MASSIF / POLYAMIDE

RSC.VM.02.30


MATERIAAL EN UITVOERING :

Traverse geëloxeerde aluminium.
Bevestigingen uit polyamide PA 6.

Ref. RSC.VM.02.30...S11 = traverse natuurkleurig en zwarte bevestigingen - RAL 9005.

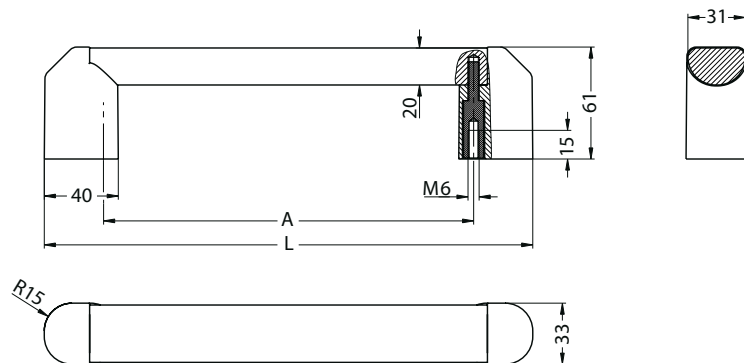
Ref. RSC.VM.02.30...R11 = traverse natuurkleurig en rode bevestigingen - RAL 3020.

Ref. RSC.VM.02.30...S14 = traverse in zwart en zwarte bevestigingen - RAL 9005.

Ref. RSC.VM.02.30...S14 = traverse in zwart en rode bevestigingen - RAL 3020.

Belastbaarheid : 80 daN.

Op aanvraag : andere lengtes.



NATUURKLEURIG PROFIEL

A	L	Ref.	
		zwarte bevestigingen	rode bevestigingen
200	264	RSC.VM.02.30.200.S11	RSC.VM.02.30.200.R11
250	314	RSC.VM.02.30.250.S11	RSC.VM.02.30.250.R11
300	364	RSC.VM.02.30.300.S11	RSC.VM.02.30.300.R11
400	464	RSC.VM.02.30.400.S11	RSC.VM.02.30.400.R11

PROFIEL ZWART

A	L	Ref.	
		zwarte bevestigingen	rode bevestigingen
200	264	RSC.VM.02.30.200.S14	RSC.VM.02.30.200.R14
250	314	RSC.VM.02.30.250.S14	RSC.VM.02.30.250.R14
300	364	RSC.VM.02.30.300.S14	RSC.VM.02.30.300.R14
400	464	RSC.VM.02.30.400.S14	RSC.VM.02.30.400.R14