

## MONOBLOC ELLIPSVORMIG HANDVAT UIT ALUMINIUM

**GWN.5654**


### MATERIAAL EN UITVOERING :

Aluminium.

**Vorm A** = montage langs achteren met binnenschroefdraad d1.

Ref. GWN.5654...A.SW = met zwarte coating – RAL 9005.

Ref. GWN.5654...A.EL = natuurkleurig geëloxeerd.

**Vorm B** = montage langs voren met boring d2 voor schroef DIN 912.

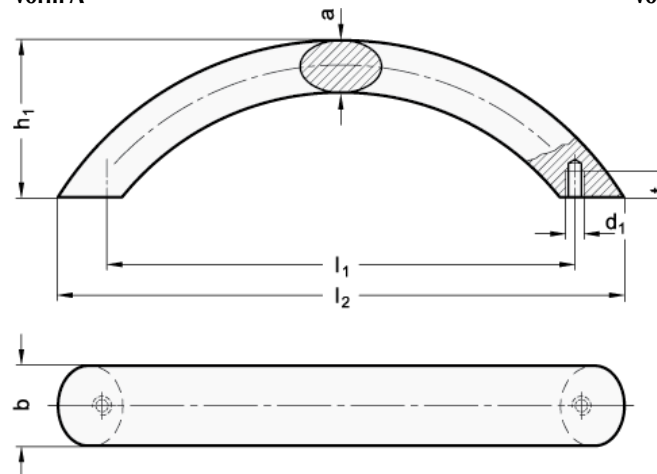
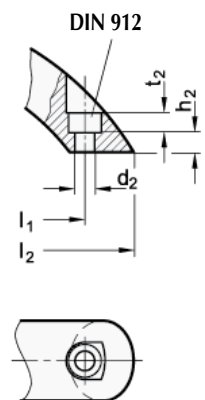
Ref. GWN.5654...B.SW = met zwarte coating – RAL 9005.

Ref. GWN.5654...B.EL = natuurkleurig geëloxeerd.

Op aanvraag :

- met rode coating – RAL 3000.

- natuur-aluminium zonder coating.


**Vorm A**

**Vorm B**

**Vorm A**

b	l1	l2	a	d1	h1	t min.	Ref.	
							<i>natuur</i>	<i>zwarte coating</i>
20	160	185	13	M 6	51	8	GWN.5654.20.160.A.EL	GWN.5654.20.160.A.SW
20	192	221	13	M 6	51	8	GWN.5654.20.192.A.EL	GWN.5654.20.192.A.SW
26	160	190	17	M 8	51	11	GWN.5654.26.160.A.EL	GWN.5654.26.160.A.SW
26	192	227	17	M 8	51	11	GWN.5654.26.192.A.EL	GWN.5654.26.192.A.SW

**Vorm B**

b	l1	l2	a	d2	h1	h2	Ref.	
							<i>natuur</i>	<i>zwarte coating</i>
20	160	185	13	5.3	5,3	10	GWN.5654.20.160.B.EL	GWN.5654.20.160.B.SW
20	192	221	13	5.3	5,3	10	GWN.5654.20.192.B.EL	GWN.5654.20.192.B.SW
26	160	190	17	6.4	6,4	12	GWN.5654.26.160.B.EL	GWN.5654.26.160.B.SW
26	192	227	17	6.4	6,4	12	GWN.5654.26.192.B.EL	GWN.5654.26.192.B.SW

## MONOBLOC ELLIPSVORMIG HANDVAT UIT ALUMINIUM

K.0795

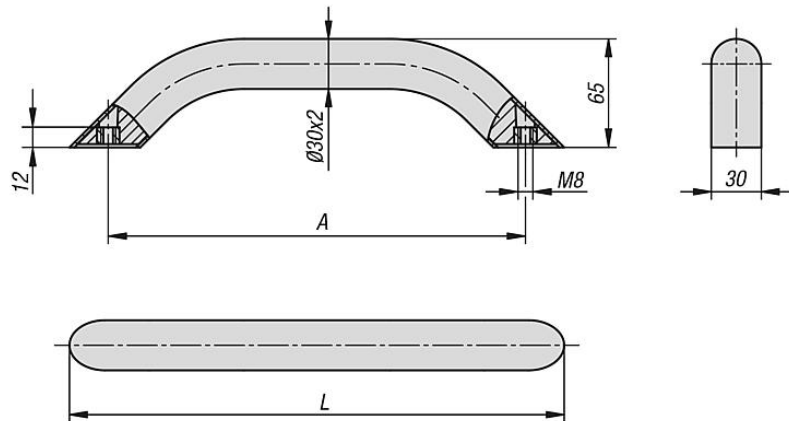


### MATERIAAL EN UITVOERING :

Uit natuurkleurige geëloxeerde massief aluminium.

Gesloten constructie, montage langs achteren.

Belastbaarheid : 100 daN.



op aanvraag : andere kleuren



A	L	Ref.
250	296,4	K.0795.250083
300	346,4	K.0795.300083
400	446,4	K.0795.400083
500	546,4	K.0795.500083

## ELLIPSVORMIG BEUGELHANDVAT UIT ALUMINIUM

**RSC.BG.30 / 40**


### MATERIAL EN UITVOERING :

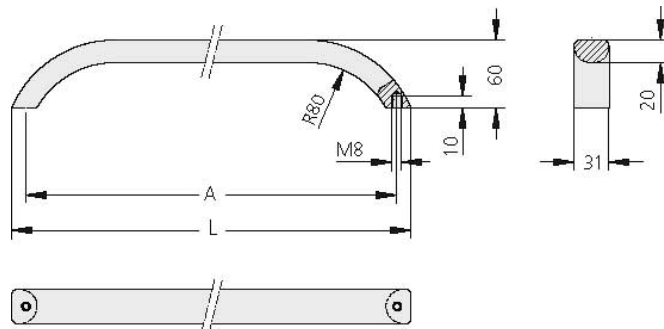
Aluminium profiel AlMgSi 0,5.

Oppervlak : gestraald, geëloxeerd (natuur of zwart), halfglanzend.

Belastbaarheid : 100 daN.

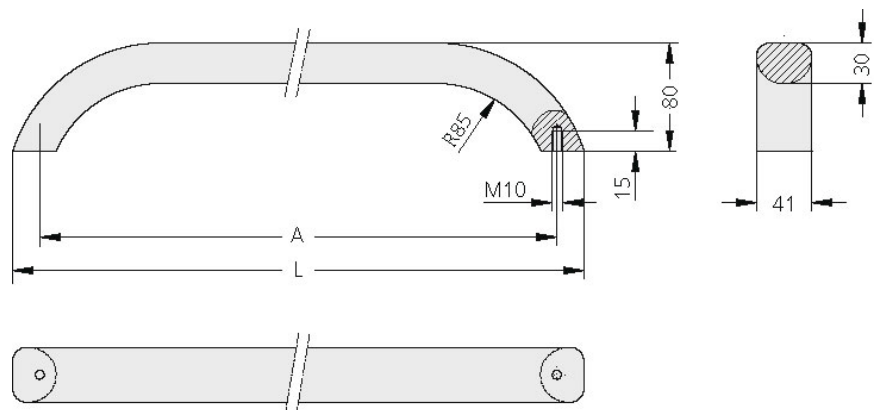
Op aanvraag :

- andere oppervlakbehandeling of andere lengtes.
- economische uitvoering



### ellips 31 x 20 - M8

A	L	Ref.	
		<i>natuur</i>	<i>zwart</i>
350	377	RSC.BG.30.350.11	RSC.BG.30.350.14
400	427	RSC.BG.30.400.11	RSC.BG.30.400.14
450	477	RSC.BG.30.450.11	RSC.BG.30.450.14
500	527	RSC.BG.30.500.11	RSC.BG.30.500.14



### ellips 41 x 30 - M10

A	L	Ref.	
		<i>natuur</i>	<i>zwart</i>
500	540	RSC.BG.40.500.11	RSC.BG.40.500.14
600	640	RSC.BG.40.600.11	RSC.BG.40.600.14
700	740	RSC.BG.40.700.11	RSC.BG.40.700.14
800	840	RSC.BG.40.800.11	RSC.BG.40.800.14

## MONOBLOC ELLIPSVORMIG HANDVAT UIT ALUMINIUM

RSC.BG.35



### MATERIAL EN UITVOERING :

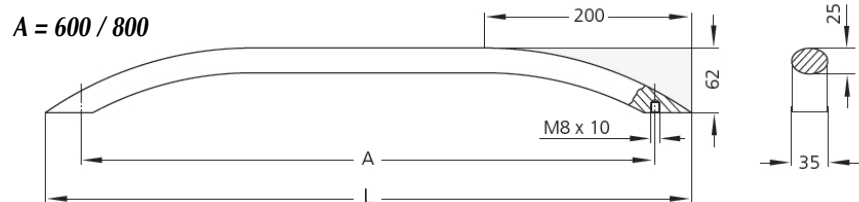
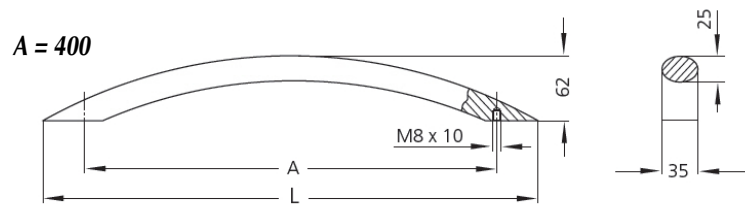
Ovaal profiel 35 x 25 mm uit geëloxeerde aluminium.

Ref. RSC.BG.35....11 = natuurkleurig

Ref. RSC.BG.35....14 = zwart.

Belastbaarheid : 100 daN.

Op aanvraag : andere lengtes.



ellips 31 x 20 - M8

A	L	Ref.	
		<i>natuur</i>	<i>zwart</i>
400	480	<b>RSC.BG.35.400.11</b>	<b>RSC.BG.35.400.14</b>
600	680	<b>RSC.BG.35.600.11</b>	<b>RSC.BG.35.600.14</b>
800	880	<b>RSC.BG.35.800.11</b>	<b>RSC.BG.35.800.14</b>

## ELLIPSVORMIG BEUGELHANDVAT UIT ALUMINIUM

**RSC.MV.32**


### MATERIAL EN UITVOERING :

Ovaal profiel van 32 mm breedte uit aluminium zwart geëloxeerd of zilverkleurig gelakt.

**Ref. RSC.MV.32.F...** = montage langs voren,

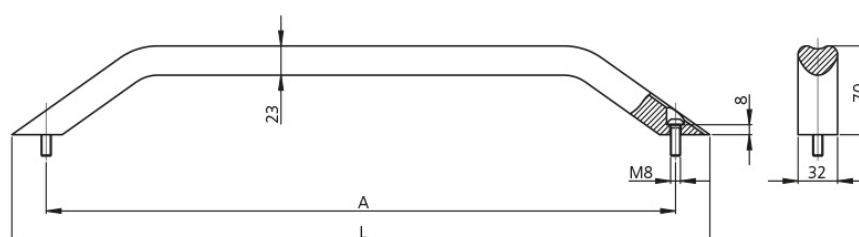
geleverd met RVS schroeven ISO 7380 – M8 x 25

**Ref. RSC.MV.32.R...** = montage langs achteren

Belastbaarheid : 100 daN.

Op aanvraag : andere lengtes.

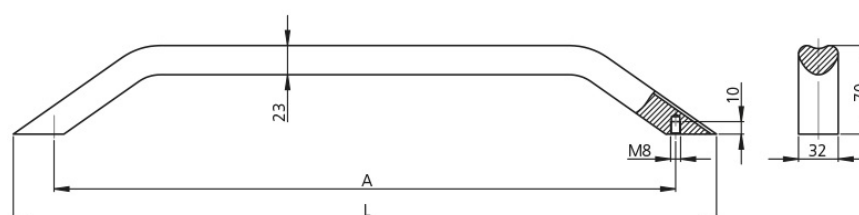
### Ref. RSC.MV.32.F...



### Montage langs voren

A	L	Ref.	
		zilver	zwart
500	550	RSC.MV.32.F500.9006	RSC.MV.32.F500.54
600	650	RSC.MV.32.F600.9006	RSC.MV.32.F600.54
800	850	RSC.MV.32.F800.9006	RSC.MV.32.F800.54

### Ref. RSC.MV.32.R...



### Montage langs achteren

A	L	Ref.	
		zilver	zwart
500	566	RSC.MV.32.R500.9006	RSC.MV.32.R500.54
600	666	RSC.MV.32.R600.9006	RSC.MV.32.R600.54
800	866	RSC.MV.32.R800.9006	RSC.MV.32.R800.54

## ELLIPSVORMIG HANDVAT UIT ALUMINIUM / POLYAMIDE

RSC.GM.26 / 35

### MATERIAAL EN UITVOERING :

Ovale traverse uit geëloxeerde aluminium profiel.

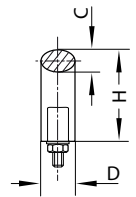
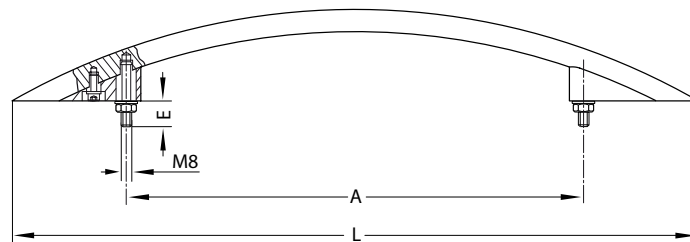
Ref. RSC.GM...11 = natuurkleurig

Ref. RSC.GM...54 = met zwarte coating.

Bevestigingen uit zwart polyamide PA 6, geleverd met schroeven DIN 912 – M5 x 16 uit RVS, moeren DIN 934 en rondsels DIN 125.

Belastbaarheid : 100 daN.

Op aanvraag : andere lengtes.



A	L	H	C	D	E	Ref.	
						natuur	zwart
350	525	70	17	26	17	RSC.GM.26.T350.11	RSC.GM.26.T350.54
450	684	92,5	25	35	12	RSC.GM.35.T450.11	RSC.GM.35.T450.54

## ELLIPSVORMIG HANDVAT UIT ALUMINIUM

RSC.BG.35.A



### MATERIAL EN UITVOERING :

Ovaal profiel 35 x 25 mm en **bevestiging** uit geëloxeerde aluminium, spanhulzen uit RVS.

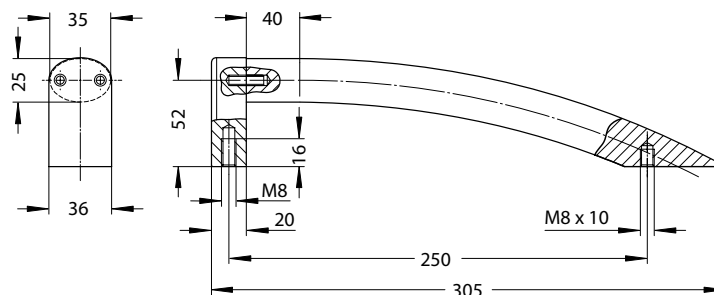
Ref. RSC.BG.A35...11 = natuurkleurig

Ref. RSC.BG.A35...14 = zwart.

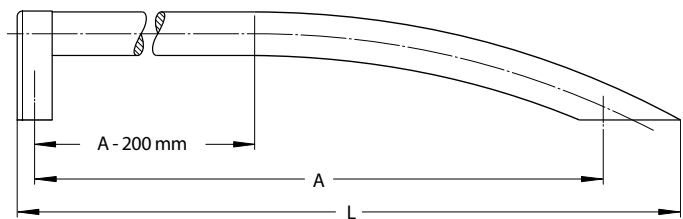
Belastbaarheid : 100 daN.

Op aanvraag : andere lengtes.

**A = 250**



**A = 400/600**



A	L	Ref.	
		natuur	zwart
250	305	<b>RSC.BG.35.A250.11</b>	<b>RSC.BG.35.A250.14</b>
400	455	<b>RSC.BG.35.A400.11</b>	<b>RSC.BG.35.A400.14</b>
600	655	<b>RSC.BG.35.A600.11</b>	<b>RSC.BG.35.A600.14</b>

## ELLIPSVORMIG HANDVAT UIT ALUMINIUM

RSC.GM.36



### MATERIAAL EN UITVOERING :

Traverse uit aluminium profiel 34 x 16 mm.

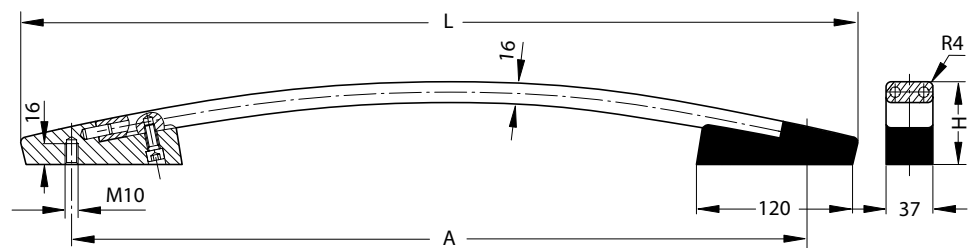
Ref. RSC.GM.36...01 = natuurkleurig geëloxeerd.

Ref. RSC.GM.36...54 = met zwarte coating.

Bevestigingen uit gegoten aluminium, halfmat zwart gelakt.

Belastbaarheid : 100 daN.

Op aanvraag : andere lengtes.



A	L	H	Ref.	
			natuur	zwart
600	678	60	<b>RSC.GM.36.600.01</b>	<b>RSC.GM.36.600.54</b>
800	878	69	<b>RSC.GM.36.800.01</b>	<b>RSC.GM.36.800.54</b>
1000	1078	81	<b>RSC.GM.36.1000.01</b>	<b>RSC.GM.36.1000.54</b>

