

GEBOGEN BUISHANDVAT UIT ALUMINIUM / POLYAMIDE

RSC.UG.06.



MATERIAAL EN UITVOERING :

Buis Ø 12 x 1 mm uit geëloxeerde aluminium.

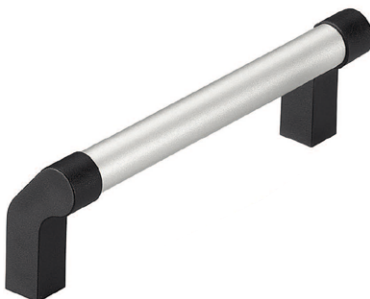
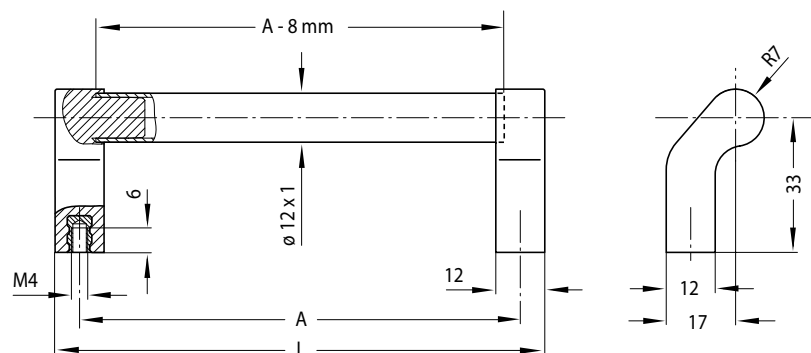
Ref. RSC.UG.06...01 = natuurkleurig.

Ref. RSC.UG.06...04 = zwart.

Bevestigingen uit versterkte polyamide (PA 6), zwart, halfmat, schroefdraadbussen uit messing.

Belastbaarheid : 20 daN.

Op aanvraag : andere lengtes.



A	L	Ref.	
		<i>natuur</i>	<i>zwart</i>
88	100	RSC.UG.06.088.01	RSC.UG.06.088.04
96	108	RSC.UG.06.096.01	RSC.UG.06.096.04
120	132	RSC.UG.06.120.01	RSC.UG.06.120.04
128	140	RSC.UG.06.128.01	RSC.UG.06.128.04
160	172	RSC.UG.06.160.01	RSC.UG.06.160.04
180	192	RSC.UG.06.180.01	RSC.UG.06.180.04
200	212	RSC.UG.06.200.01	RSC.UG.06.200.04
235	247	RSC.UG.06.235.01	RSC.UG.06.235.04
250	262	RSC.UG.06.250.01	RSC.UG.06.250.04

GEBOGEN BUISHANDVAT UIT ALUMINIUM / POLYAMIDE

RSC.SR.20 / 30



MATERIAAL EN UITVOERING :

Buis $\varnothing 20 \times 1$ of $\varnothing 30 \times 1,5$ mm uit geëloxeerde aluminium, natuurkleurig.
Bevestigingen uit versterkte polyamide (PA 6) met schroefdraadbussen uit messing.

Buis $\varnothing 20$ mm :

Ref. RSC.SR.20...N01 = $\varnothing 20$ - buis natuurkleurig en bevestigingen aluminiumkleurig.

Ref. RSC.SR.20...S01 = $\varnothing 20$ - buis natuurkleurig en bevestigingen zwart.

Buis $\varnothing 30$ mm :

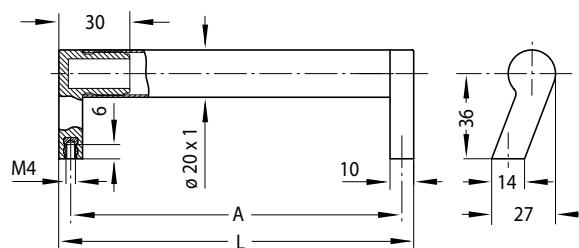
Ref. RSC.SR.30...N01 = $\varnothing 30$ - buis natuurkleurig en bevestigingen aluminiumkleurig.

Ref. RSC.SR.30...S01 = $\varnothing 30$ - buis natuurkleurig en bevestigingen zwart

Belastbaarheid : min. 80 daN.

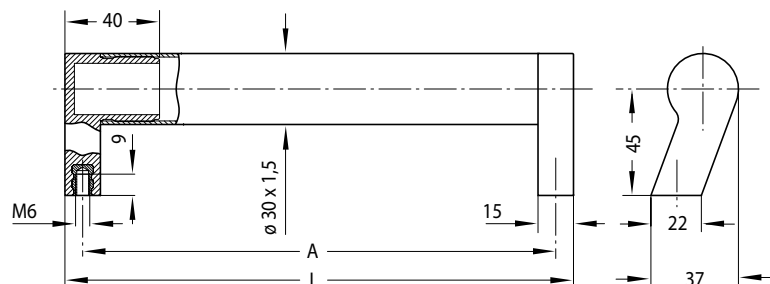
Op aanvraag : andere lengtes.

Buis $\varnothing 20$ mm.



A	L	Ref. buis / bevestigingen	
		<i>natuur / natuur</i>	<i>natuur / zwart</i>
150	160	RSC.SR.20.150.N01	RSC.SR.20.150.S01
200	210	RSC.SR.20.200.N01	RSC.SR.20.200.S01
250	260	RSC.SR.20.250.N01	RSC.SR.20.250.S01
300	310	RSC.SR.20.300.N01	RSC.SR.20.300.S01
350	360	RSC.SR.20.350.N01	RSC.SR.20.350.S01
400	410	RSC.SR.20.400.N01	RSC.SR.20.400.S01

Buis $\varnothing 30$ mm.



A	L	Ref. buis / bevestigingen	
		<i>natuur / natuur</i>	<i>natuur / zwart</i>
160	165	RSC.SR.30.150.N01	RSC.SR.30.150.S01
210	215	RSC.SR.30.200.N01	RSC.SR.30.200.S01
260	265	RSC.SR.30.250.N01	RSC.SR.30.250.S01
310	315	RSC.SR.30.300.N01	RSC.SR.30.300.S01
360	365	RSC.SR.30.350.N01	RSC.SR.30.350.S01
410	415	RSC.SR.30.400.N01	RSC.SR.30.400.S01
510	515	RSC.SR.30.500.N01	RSC.SR.30.500.S01
610	615	RSC.SR.30.600.N01	RSC.SR.30.600.S01

GEBOGEN BUISHANDVAT UIT ALUMINIUM / POLYAMIDE

RSC.W1.30


MATERIAAL EN UITVOERING :

Buis en bevestigingen uit geëloxeerde aluminium AlMg<i>i</i> 05.

Montage langs voren, geleverd met schroeven DIN 912 M6 x 45 uit RVS, moeren DIN 934 en rondsels DIN 125 :

Ref. RSC.W1.30.F...S01 = natuurkleurige buis en bevestigingen

Ref. RSC.W1.30.F...S04 = natuurkleurige buis en zwarte bevestigingen.

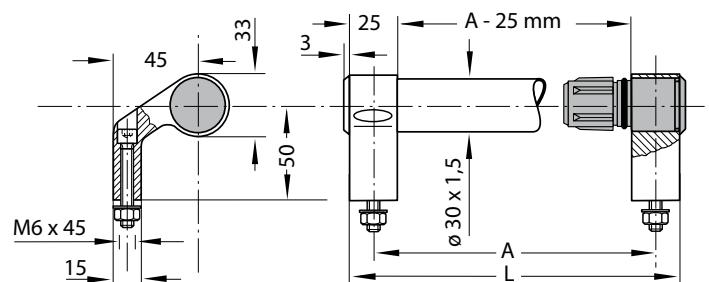
Montage langs achteren met binnenschroefdraden M8 :

Ref. RSC.W1.30.R...S01 = natuurkleurige buis en bevestigingen

Ref. RSC.W1.30.R...S04 = natuurkleurige buis en zwarte bevestigingen.

Traction : 100 daN.

MONTAGE LANGS VOREN

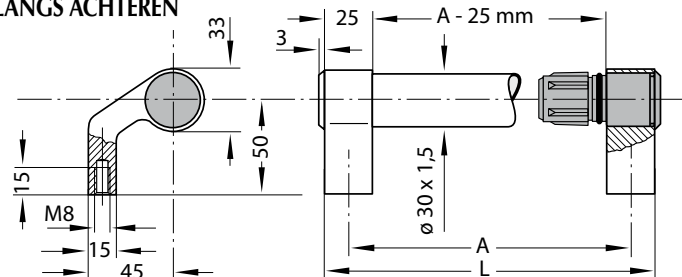


A	L	Ref. buis / bevestigingen	
		natuur / zwart	zwart / zwart
200	225	RSC.W1.30.F200.S01	RSC.W1.30.F200.S04
250	275	RSC.W1.30.F250.S01	RSC.W1.30.F250.S04
300	325	RSC.W1.30.F300.S01	RSC.W1.30.F300.S04
350	375	RSC.W1.30.F350.S01	RSC.W1.30.F350.S04
400	425	RSC.W1.30.F400.S01	RSC.W1.30.F400.S04
500	525	RSC.W1.30.F500.S01	RSC.W1.30.F500.S04
600	625	RSC.W1.30.F600.S01	RSC.W1.30.F600.S04

Op aanvraag :

- buis met zwarte coating
- buis met zwarte geribbelde kunststoffen bekleding
- afzonderlijke componenten

MONTAGE LANGS ACHTEREN



A	L	Ref. buis / bevestigingen	
		natuur / zwart	zwart / zwart
200	225	RSC.W1.30.R200.S01	RSC.W1.30.R200.S04
250	275	RSC.W1.30.R250.S01	RSC.W1.30.R250.S04
300	325	RSC.W1.30.R300.S01	RSC.W1.30.R300.S04
350	375	RSC.W1.30.R350.S01	RSC.W1.30.R350.S04
400	425	RSC.W1.30.R400.S01	RSC.W1.30.R400.S04
500	525	RSC.W1.30.R500.S01	RSC.W1.30.R500.S04
600	625	RSC.W1.30.R600.S01	RSC.W1.30.R600.S04

GEBOGEN BUISHANDVAT UIT ALUMINIUM

RSC.W5.30



MATERIAAL EN UITVOERING :

Buis en bevestigingen uit geëloxeerde aluminium

Ref. RSC.W5.30....S01 = natuurkleurige buis en zwarte bevestigingen

Ref. RSC.W5.30.Rxxx.S04 = zwarte buis en bevestigingen

Belastbaarheid : min.100 daN

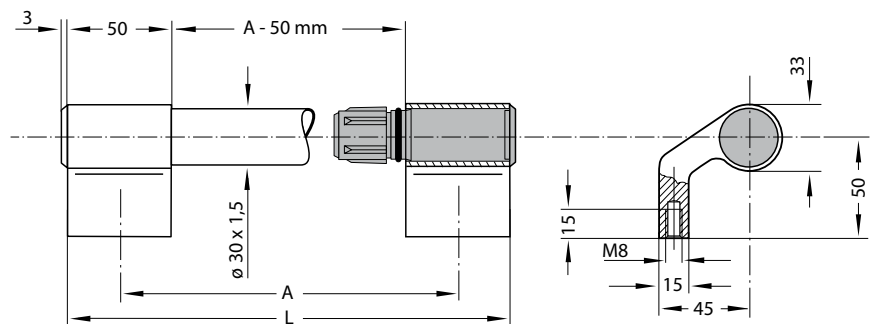
Op aanvraag :

buis met zwarte coating

buis met een zwarte geribde kunststoffen bekleding.

andere lengtes.

afzonderlijke componenten



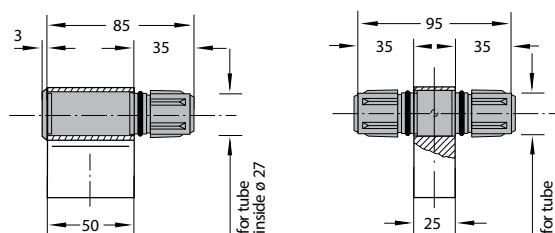
A	L	Ref. buis	
		<i>natuur</i>	<i>zwart</i>
200	250	RSC.W5.30.R200.S01	RSC.W5.30.R200.S04
250	300	RSC.W5.30.R250.S01	RSC.W5.30.R250.S04
300	350	RSC.W5.30.R300.S01	RSC.W5.30.R300.S04
350	400	RSC.W5.30.R350.S01	RSC.W5.30.R350.S04
400	450	RSC.W5.30.R400.S01	RSC.W5.30.R400.S04
500	550	RSC.W5.30.R500.S01	RSC.W5.30.R500.S04
600	650	RSC.W5.30.R600.S01	RSC.W5.30.R600.S04



Op aanvraag :

- buis L = 1m.

- accouplement.



GEBOGEN BUISHANDVAT UIT ALUMINIUM

RSC.W2.30



MATERIAAL EN UITVOERING :

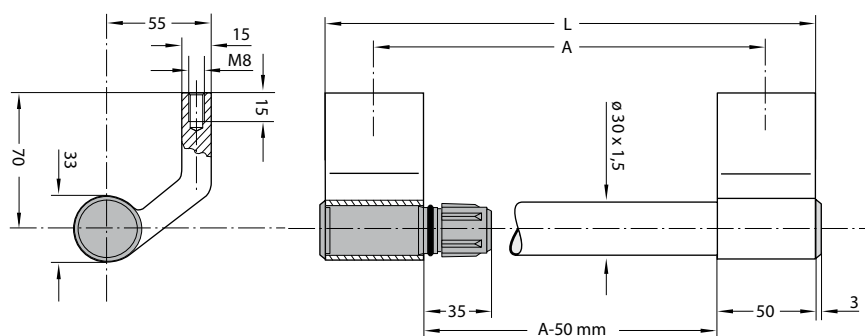
Buis en bevestigingen uit geëloxeerde aluminium AlMgSi 05.

- Ref. RSC.W2.30...S01 = natuurkleurige buis en zwarte bevestigingen
- Ref. RSC.W2.30...S04 = zwarte buis en bevestigingen.

Belastbaarheid : 100 daN.

Op aanvraag :

- buis met zwarte coating
- buis met een zwarte geribde kunststoffen bekleding
- buis titaankleurig
- afzonderlijke componenten
- andere lengtes



A	L	Ref. buis	
		natuur	zwart
200	250	RSC.W2.30.200.01	RSC.W2.30.200.04
250	300	RSC.W2.30.250.01	RSC.W2.30.250.04
300	350	RSC.W2.30.300.01	RSC.W2.30.300.04
350	400	RSC.W2.30.350.01	RSC.W2.30.350.04
400	450	RSC.W2.30.400.01	RSC.W2.30.400.04
500	550	RSC.W2.30.500.01	RSC.W2.30.500.04
600	650	RSC.W2.30.600.01	RSC.W2.30.600.04

GEBOGEN BUISHANDVAT UIT ALUMINIUM

RSC.WR.20 / 30



MATERIAAL EN UITVOERING :

Buis Ø 20 x 2 :

Ref. RSC.WR.20...01 = bevestigingen, buis en eindkappen uit natuurkleurige aluminium

Ref. RSC.WR.20...04 = bevestigingen, buis en eindkappen uit aluminium, zwart geëloxeerd

Buis Ø 30 x 1,5 :

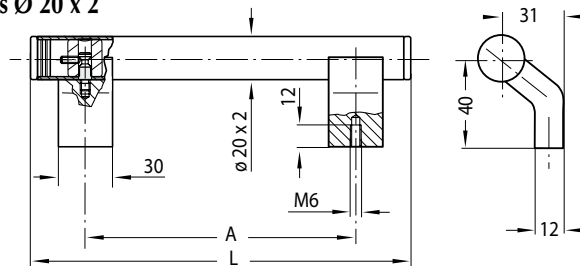
Ref. RSC.WR.30...01 = bevestigingen, buis en eindkappen uit natuurkleurige aluminium

Ref. RSC.WR.30...04 = bevestigingen, buis en eindkappen uit aluminium, zwart geëloxeerd.

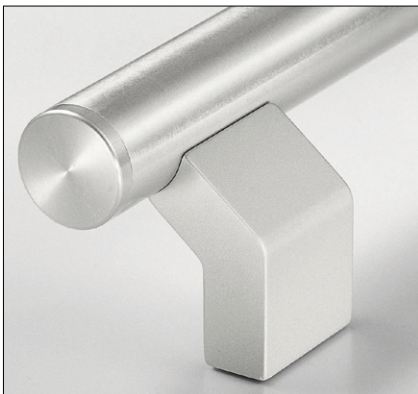
Belastbaarheid : 100 daN.

Op aanvraag : andere lengtes.

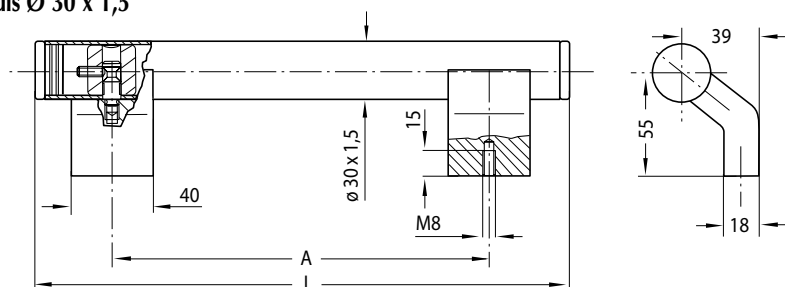
Buis Ø 20 x 2



A	L	Ref.	
		<i>natuur</i>	<i>zwart</i>
200	260	RSC.WR.20.200.01	RSC.WR.20.200.04
250	310	RSC.WR.20.250.01	RSC.WR.20.250.04
300	360	RSC.WR.20.300.01	RSC.WR.20.300.04



Buis Ø 30 x 1,5



A	L	Ref.	
		<i>natuur</i>	<i>zwart</i>
300	390	RSC.WR.30.300.01	RSC.WR.30.300.04
350	440	RSC.WR.30.350.01	RSC.WR.30.350.04
400	490	RSC.WR.30.400.01	RSC.WR.30.400.04
500	590	RSC.WR.30.500.01	RSC.WR.30.500.04
600	690	RSC.WR.30.600.01	RSC.WR.30.600.04

GEBOGEN BUISHANDVAT UIT ALUMINIUM

RSC.HH.25



RSC.HH.25-A

Ideaal voor slecht bereikbare hoeken of voor terugliggende machinedeuren.

MATERIAAL EN UITVOERING :

Versie A :

- Buis uit aluminium AlMgSi 05 naturel.
- Bevestigingen uit zwart geëloxeerde aluminium.

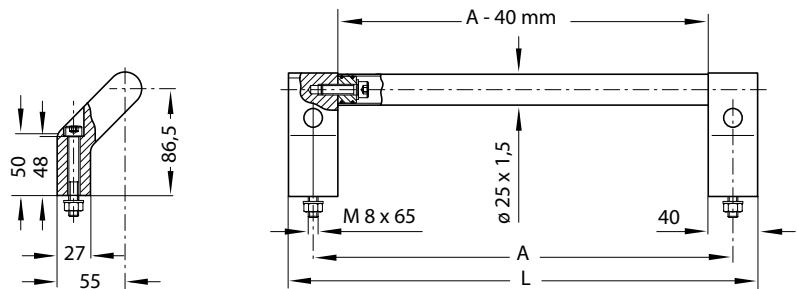
Versie B :

- Buis en bevestigingen uit zwart geëloxeerde aluminium.
- Ø 25 x 1,5 mm – montage langs de voren, geleverd met schroeven DIN 912 – M8 x 65, rondsels en moeren uit RVS.
- Ø 30 x 1,5 mm – montage langs achteren met binnenschroefdraden M8.
- Ø 35 x 2 mm – montage langs achteren met binnenschroefdraden M10.

Belastbaarheid : 100 daN.

Op aanvraag : andere lengtes.

RSC.HH.25



RSC.HH.35-B

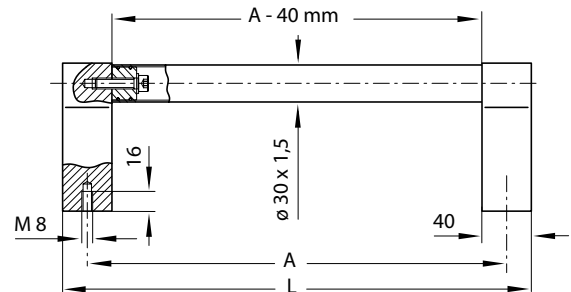
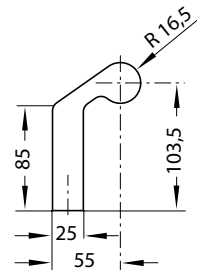
A	L	Ref.	
		versie A	versie B
200	240	RSC.HH.25.200.37	RSC.HH.25.200.54
300	340	RSC.HH.25.300.37	RSC.HH.25.300.54
400	440	RSC.HH.25.400.37	RSC.HH.25.400.54
500	540	RSC.HH.25.500.37	RSC.HH.25.500.54
600	640	RSC.HH.25.600.37	RSC.HH.25.600.54

GEBOGEN BUISHANDVAT UIT ALUMINIUM

RSC.HH.25 / 30 / 35

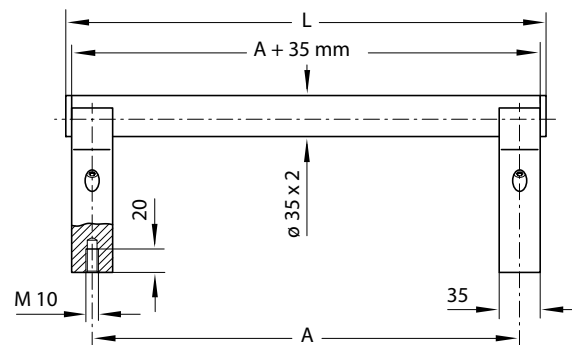
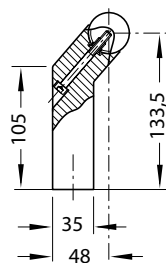


RSC.HH.30



A	L	Ref.	
		versie A	versie B
200	240	RSC.HH.30.200.37	RSC.HH.30.200.54
300	340	RSC.HH.30.300.37	RSC.HH.30.300.54
400	440	RSC.HH.30.400.37	RSC.HH.30.400.54
500	540	RSC.HH.30.500.37	RSC.HH.30.500.54
600	640	RSC.HH.30.600.37	RSC.HH.30.600.54

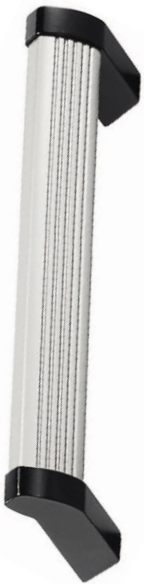
RSC.HH.35



A	L	Ref.	
		versie A	versie B
400	440	RSC.HH.35.400.37	RSC.HH.35.400.54
500	540	RSC.HH.35.500.37	RSC.HH.35.500.54
600	640	RSC.HH.35.600.37	RSC.HH.35.600.54
700	740	RSC.HH.35.700.37	RSC.HH.35.700.54
800	840	RSC.HH.35.800.37	RSC.HH.35.800.54

GEBOGEN BUISHANDVAT UIT ALUMINIUM

RSC.A2.32



MATERIAAL EN UITVOERING :

Buis en bevestigingen uit matte geëloxeerde aluminium.

Type A = montage langs achteren

Ref. RSC.A2.32.A...N01 = natuurkleurige buis en bevestigingen

Ref. RSC.A2.32.A...S01 = natuurkleurige buis en zwarte bevestigingen

Ref. RSC.A2.32.A...N04 = zwarte buis en natuurkleurige bevestigingen

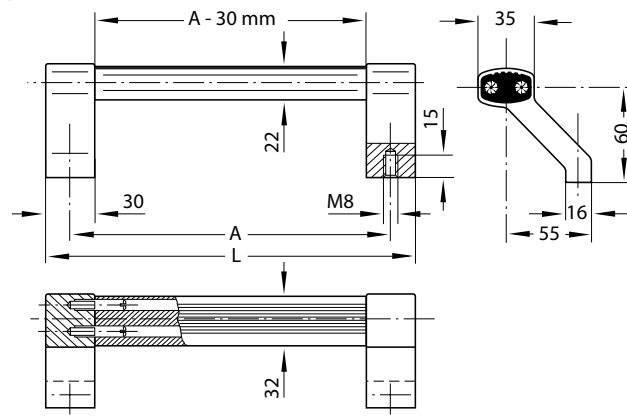
Ref. RSC.A2.32.A...S04 = zwarte buis en bevestigingen

Belastbaarheid : 100 daN.

Op aanvraag :

- andere lengtes
- titaankleurig

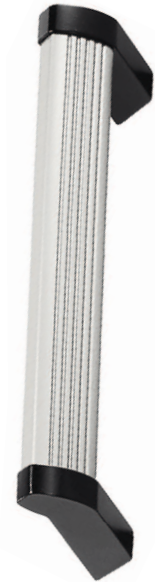
Type A



A	L	Ref. bevestigingen / buis			
		natuur / natuur	zwart / natuur	natuur / zwart	zwart / zwart
200	230	RSC.A2.32.A200.N01	RSC.A2.32.A200.S01	RSC.A2.32.A200.N04	RSC.A2.32.A200.S04
250	280	RSC.A2.32.A250.N01	RSC.A2.32.A250.S01	RSC.A2.32.A250.N04	RSC.A2.32.A250.S04
300	330	RSC.A2.32.A300.N01	RSC.A2.32.A300.S01	RSC.A2.32.A300.N04	RSC.A2.32.A300.S04
350	380	RSC.A2.32.A350.N01	RSC.A2.32.A350.S01	RSC.A2.32.A350.N04	RSC.A2.32.A350.S04
400	430	RSC.A2.32.A400.N01	RSC.A2.32.A400.S01	RSC.A2.32.A400.N04	RSC.A2.32.A400.S04
500	530	RSC.A2.32.A500.N01	RSC.A2.32.A500.S01	RSC.A2.32.A500.N04	RSC.A2.32.A500.S04
600	630	RSC.A2.32.A600.N01	RSC.A2.32.A600.S01	RSC.A2.32.A600.N04	RSC.A2.32.A600.S04

GEBOGEN BUISHANDVAT UIT ALUMINIUM

RSC.A2.32



MATERIAAL EN UITVOERING :

Buis en bevestigingen uit matte geëloxeerde aluminium.

Type S = laterale montage

Geleverd met schroeven DIN 933 – M8 x 16 en rondsels DIN 125 uit verzinkt staal.

Ref. RSC.A2.32.S...N01 = natuurkleurige bsui en bevestigingen

Ref. RSC.A2.32.S...S01 = natuurkleurige buis en zwarte bevestigingen

Ref. RSC.A2.32.S...N04 = zwarte buis en natuurkleurige bevestigingen

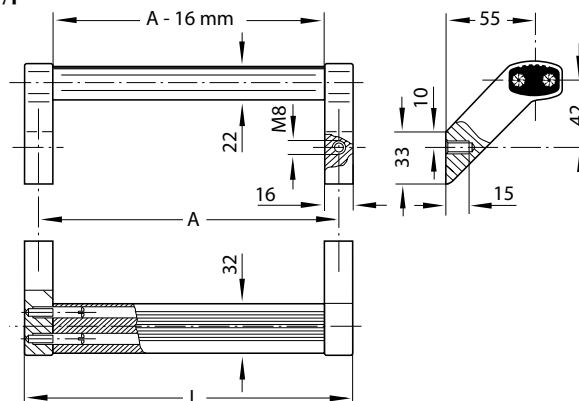
Ref. RSC.A2.32.S...S04 = zwarte buis en bevestigingen

Belastbaarheid : 100 daN.

Op aanvraag :

- andere lengtes
- titaankleurig

Type S



A	L	Ref. bevestigingen / buis			
		natuur / natuur	zwart / natuur	natuur / zwart	zwart / zwart
200	230	RSC.A2.32.S200.N01	RSC.A2.32.S200.S01	RSC.A2.32.S200.N04	RSC.A2.32.S200.S04
250	280	RSC.A2.32.S250.N01	RSC.A2.32.S250.S01	RSC.A2.32.S250.N04	RSC.A2.32.S250.S04
300	330	RSC.A2.32.S300.N01	RSC.A2.32.S300.S01	RSC.A2.32.S300.N04	RSC.A2.32.S300.S04
350	380	RSC.A2.32.S350.N01	RSC.A2.32.S350.S01	RSC.A2.32.S350.N04	RSC.A2.32.S350.S04
400	430	RSC.A2.32.S400.N01	RSC.A2.32.S400.S01	RSC.A2.32.S400.N04	RSC.A2.32.S400.S04
500	530	RSC.A2.32.S500.N01	RSC.A2.32.S500.S01	RSC.A2.32.S500.N04	RSC.A2.32.S500.S04
600	630	RSC.A2.32.S600.N01	RSC.A2.32.S600.S01	RSC.A2.32.S600.N04	RSC.A2.32.S600.S04