

GEBOGEN BUISHANDVAT UIT RVS / POLYAMIDE

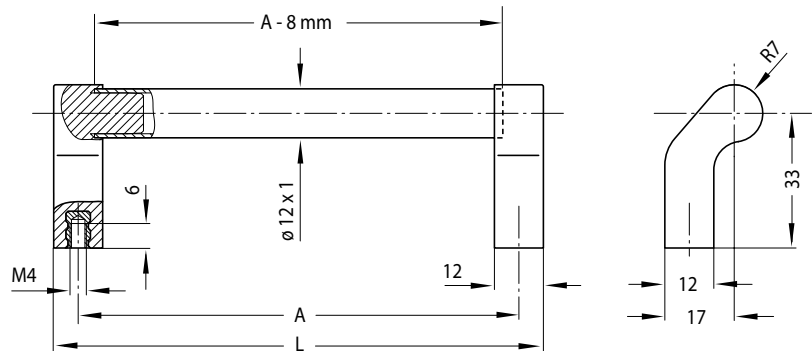
RSC.UG.06



MATERIAAL EN UITVOERING :

Buis Ø 12 x 1 mm uit RVS 1.4301 (AISI 304), fijn geslepen.
Bevestigingen uit versterkte polyamide (PA 6), zwart, halfmat,
schroefdraadbussen uit messing.
Belastbaarheid : 20 daN.

Op aanvraag : andere buislengtes.



A	L	Ref.
88	100	RSC.UG.06.088.37
96	108	RSC.UG.06.096.37
120	132	RSC.UG.06.120.37
128	140	RSC.UG.06.128.37
160	172	RSC.UG.06.160.37
180	192	RSC.UG.06.180.37
200	212	RSC.UG.06.200.37
235	247	RSC.UG.06.235.37
250	262	RSC.UG.06.250.37

GEBOGEN BUISHANDVAT UIT RVS / POLYAMIDE

RSC.SR.20 / 30

MATERIAAL EN UITVOERING :

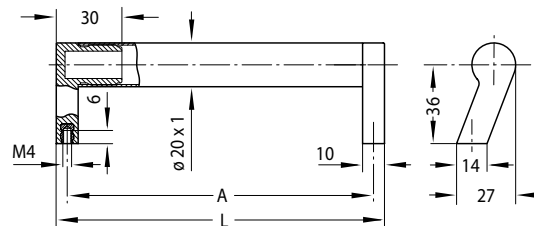
Buis Ø 30 x 1,5 mm RVS.14301.

Bevestigingen uit zwart versterkte polyamide (PA 6).

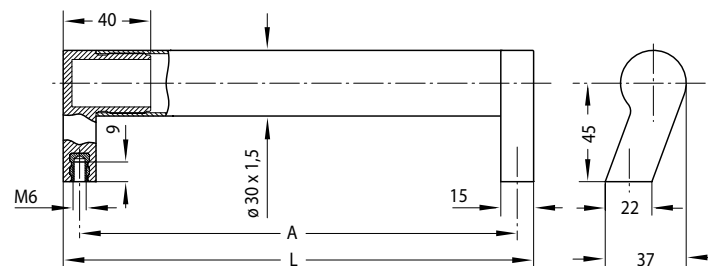
Schroefdraadbussen uit messing.

Belastbaarheid : 80 daN.

Op aanvraag : andere buislengtes


Buis Ø 20 x 1

A	L	Ref.
150	160	RSC.SR.20.150.S37
200	210	RSC.SR.20.200.S37
250	260	RSC.SR.20.250.S37
300	310	RSC.SR.20.300.S37
350	360	RSC.SR.20.350.S37
400	410	RSC.SR.20.400.S37


Buis Ø 30 x 1,5

A	L	Ref.
150	165	RSC.SR.30.150.S37
200	215	RSC.SR.30.200.S37
250	265	RSC.SR.30.250.S37
300	315	RSC.SR.30.300.S37
350	365	RSC.SR.30.350.S37
400	415	RSC.SR.30.400.S37
500	515	RSC.SR.30.500.S37
600	615	RSC.SR.30.600.S37

GEBOGEN BUISHANDVAT UIT RVS / POLYAMIDE

RSC.W1.30



MATERIAAL EN UITVOERING :

Buis Ø 30 x 1,5 uit RVS.

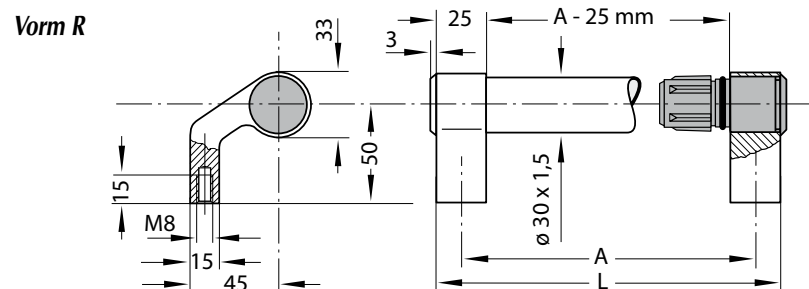
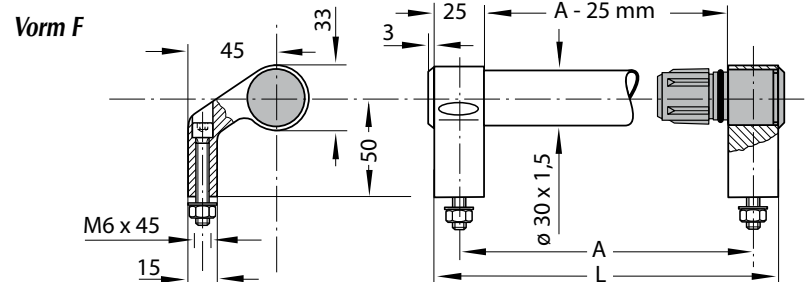
Bevestigingen uit zwart versterkte polyamide.

- Ref. RSC.W1.30.F... = montage langs voren, geleverd met schroeven DIN 912 – M6 x 45 uit RVS, moeren DIN 934 en rondsels DIN 125.
- Ref. RSC.W1.30.R... = montage langs achteren met binnenschroefdraad voorzien voor schroeven M8.

De klemribben zorgen voor een vaste en juiste verbinding.

Belastbaarheid : min. 100 daN.

Op aanvraag : andere lengtes



A	L	Ref.	
		langs voren	langs achteren
200	225	RSC.W1.30.F200.S37	RSC.W1.30.R200.S37
250	275	RSC.W1.30.F250.S37	RSC.W1.30.R250.S37
300	325	RSC.W1.30.F300.S37	RSC.W1.30.R300.S37
350	375	RSC.W1.30.F350.S37	RSC.W1.30.R350.S37
400	425	RSC.W1.30.F400.S37	RSC.W1.30.R400.S37
500	525	RSC.W1.30.F500.S37	RSC.W1.30.R500.S37
600	625	RSC.W1.30.F600.S37	RSC.W1.30.R600.S37

GEBOGEN BUISHANDVAT UIT RVS 316

RSC.HH



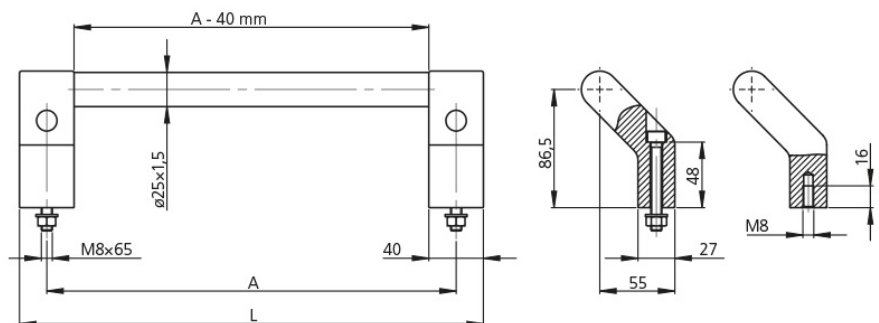
MATERIAAL EN UITVOERING :

Buis Ø 25 x 1,5 uit RVS 1.4408 geandstraald en elektrogepolijst, bevestigingen uit geslepen RVS. 1.4404.

Ref. RSC.HH.25.F... = montage langs voren

Ref. RSC.HH.25.R... = montage langs achteren

Belastbaarheid : 100 daN.



A	L	Ref.	
		langs voren	langs achteren
200	240	RSC.HH.25.F200.46	RSC.HH.25.R200.46
300	340	RSC.HH.25.F300.46	RSC.HH.25.R300.46
400	440	RSC.HH.25.F400.46	RSC.HH.25.R400.46
500	540	RSC.HH.25.F500.46	RSC.HH.25.R500.46
600	640	RSC.HH.25.F600.46	RSC.HH.25.R600.46
700	740	RSC.HH.25.F700.46	RSC.HH.25.R700.46
800	840	RSC.HH.25.F800.46	RSC.HH.25.R800.46