

## BEUGELHANDVAT UIT ALUMINIUM

RSC.VG.08 / 09



### MATERIAAL EN UITVOERING :

Traverse en bevestigingen uit massief aluminium AlMgSi 05, gezandstraald en gfeëloxeerd.

Ref. RSC.VG...N01 = traverse en bevestigingen natuurkleurig

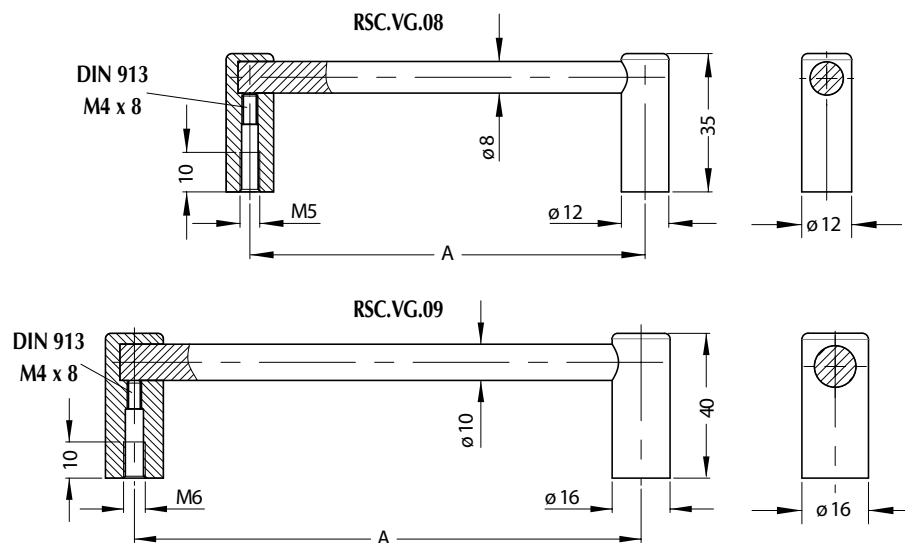
Ref. RSC.VG...S01 = traverse natuurkleurig en zwarte bevestigingen

Ref. RSC.VG...N04 = zwarte traverse zwarte en bevestigingen natuurkleurig

Ref. RSC.VG...S04 = zwarte traverse en bevestigingen.

Belastbaarheid : 50 daN.

Op aanvraag : andere lengtes.



A	Ref. bevestigingen / traverse			
	<i>natuur</i>	<i>zwart / natuur</i>	<i>natuur / zwart</i>	<i>zwart</i>
80	RSC.VG.08.080.N01	RSC.VG.08.080.S01	RSC.VG.08.080.N04	RSC.VG.08.080.S04
100	RSC.VG.08.100.N01	RSC.VG.08.100.S01	RSC.VG.08.100.N04	RSC.VG.08.100.S04
120	RSC.VG.09.120.N01	RSC.VG.09.120.S01	RSC.VG.09.120.N04	RSC.VG.09.120.S04
140	RSC.VG.09.140.N01	RSC.VG.09.140.S01	RSC.VG.09.140.N04	RSC.VG.09.140.S04

## BEUGELHANDVAT UIT ALUMINIUM

RSC.VG.06 / 07



### MATERIAAL EN UITVOERING :

Traverse en bevestigingen uit geëloxeerde aluminium, spanhulzen uit RVS.

Traverse Ø 21 mm :

Ref. RSC.VG.06.xxx.N11 = traverse en bevestigingen natuurkleurig.

Ref. RSC.VG.06.xxx.S14 = zwarte traverse en bevestigingen

Traverse Ø 35 mm :

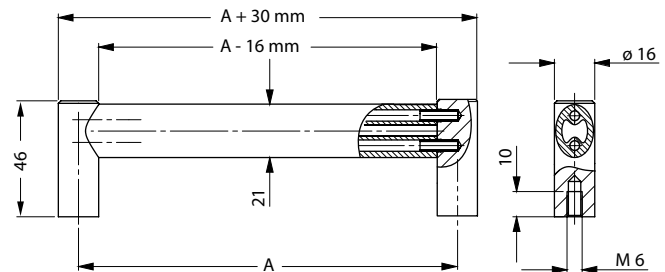
Ref. RSC.VG.07.xxx.N11 = traverse en bevestigingen natuurkleurig.

Ref. RSC.VG.07.xxx.S14 = zwarte traverse en bevestigingen.

Belastbaarheid : 50 daN.

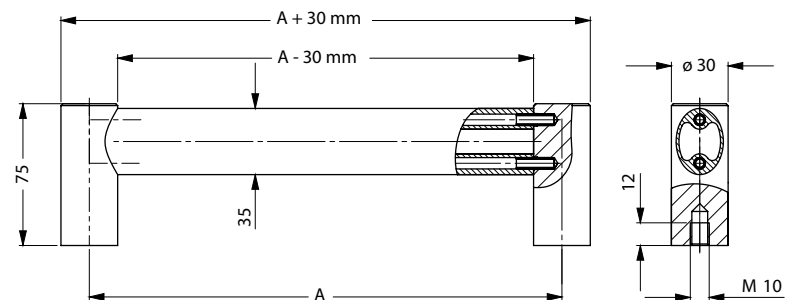
Op aanvraag : andere lengtes.

### RSC.VG.06



A	Ref.	
	<i>natuur</i>	<i>zwart</i>
150	RSC.VG.06.150.N11	RSC.VG.06.150.S14
200	RSC.VG.06.200.N11	RSC.VG.06.200.S14
250	RSC.VG.06.250.N11	RSC.VG.06.250.S14

### RSC.VG.07



A	Ref.	
	<i>natuur</i>	<i>zwart</i>
250	RSC.VG.07.250.N11	RSC.VG.07.250.S14
300	RSC.VG.07.300.N11	RSC.VG.07.300.S14
400	RSC.VG.07.400.N11	RSC.VG.07.400.S14

## OVAAL HANDVAT UIT ALUMINIUM

**RSC.A4.35**


"S04"

**MATERIAAL EN UITVOERING :**

Traverse en bevestigingen uit geëloxeerde aluminium AlMgSi 05 met steekverbindingen uit RVS.

**Ref. RSC.A4.35...N01** : natuurkleurige traverse en bevestigingen

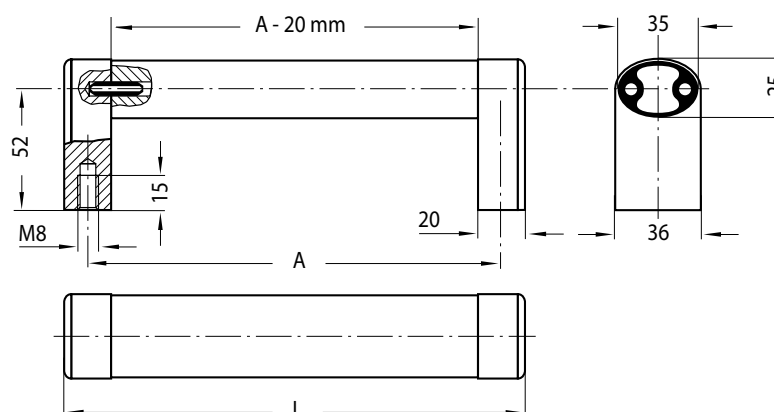
**Ref. RSC.A4.35...N04** : natuurkleurige traverse en zwarte bevestigingen

**Ref. RSC.A4.35...N04** : zwarte traverse en natuurkleurige bevestigingen

**Ref. RSC.A4.35...S04** : zwarte traverse en bevestigingen

Belastbaarheid : 100 daN.

Op aanvraag : andere lengtes.



A	L	Ref. bevestigingen / traverse			
		natuur / natuur	zwart / natuur	natuur / zwart	zwart / zwart
200	220	RSC.A4.35.200.N01	RSC.A4.35.200.S01	RSC.A4.35.200.N04	RSC.A4.35.200.S04
250	270	RSC.A4.35.250.N01	RSC.A4.35.250.S01	RSC.A4.35.250.N04	RSC.A4.35.250.S04
300	320	RSC.A4.35.300.N01	RSC.A4.35.300.S01	RSC.A4.35.300.N04	RSC.A4.35.300.S04
400	420	RSC.A4.35.400.N01	RSC.A4.35.400.S01	RSC.A4.35.400.N04	RSC.A4.35.400.S04
500	520	RSC.A4.35.500.N01	RSC.A4.35.500.S01	RSC.A4.35.500.N04	RSC.A4.35.500.S04



"N04"



"S01"



"N01"

## BEUGELHANDVAT UIT ALUMINIUM

RSC.MS.01



### MATERIAAL EN UITVOERING :

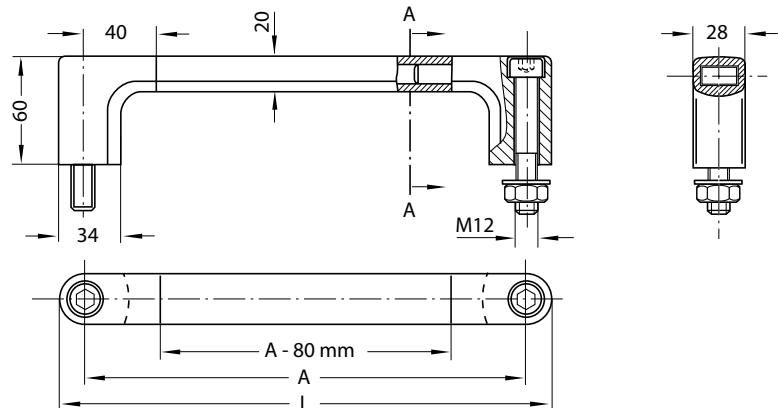
Bevestigingen uit gespoten aluminium met zwarte coating, schroeven DO 912 - M12 x 70 uit zwart staal, rondsels DIN 125 en moeren DIN 934 uit verzinkt staal.

Profiel uit aluminium :

Ref. RSC.MS.01...62 = natuurkleurig geëloxeerd

Ref. RSC.MS.01...7043 = met grijze coating.

Belastbaarheid : 100 daN.



A	L	Ref. profiel	
		natuur	grijs
180	208	RSC.MS.01.180.62	RSC.MS.01.180.7043
200	228	RSC.MS.01.200.62	RSC.MS.01.200.7043
250	278	RSC.MS.01.250.62	RSC.MS.01.250.7043
300	328	RSC.MS.01.300.62	RSC.MS.01.300.7043
350	378	RSC.MS.01.350.62	RSC.MS.01.350.7043
400	428	RSC.MS.01.400.62	RSC.MS.01.400.7043
500	528	RSC.MS.01.500.62	RSC.MS.01.500.7043
600	628	RSC.MS.01.600.62	RSC.MS.01.600.7043

## BEUGELHANDVAT UIT ALUMINIUM

**RSC.AR.36**


### MATERIAAL EN UITVOERING :

Traverse en bevestigingen uit geëloxeerde aluminium ; spanhulzen uit RVS.

**Ref. RSC.AR.36...N01** = natuurkleurige traverse en bevestigingen

**Ref. RSC.AR.36...S01** = natuurkleurige traverse en zwarte bevestigingen

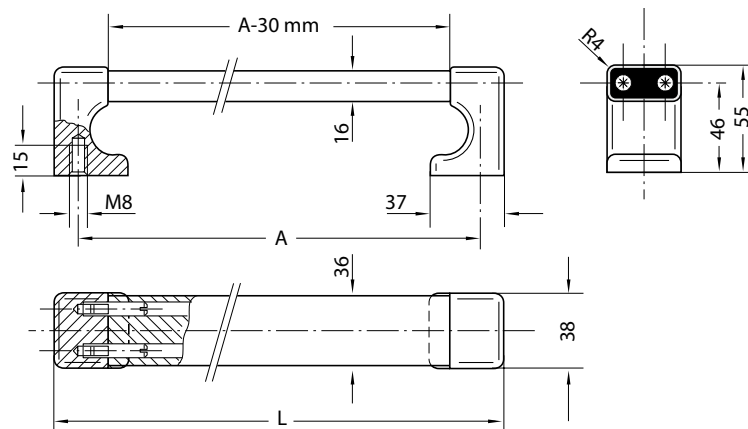
**Ref. RSC.AR.36...N04** = zwarte traverse en natuurkleurige bevestigingen

**Ref. RSC.AR.36...S04** = zwarte traverse en bevestigingen

Belastbaarheid : 100 daN.

Op aanvraag :

- andere lengtes
- titaankleurig.



A	L	Ref. bevestigingen / traverse		
		<i>natuur / natuur</i>	<i>natuur / zwart</i>	<i>zwart / zwart</i>
250	274	<b>RSC.AR.36.250.N01</b>	<b>RSC.AR.36.250.S01</b>	<b>RSC.AR.36.250.S04</b>
300	324	<b>RSC.AR.36.300.N01</b>	<b>RSC.AR.36.300.S01</b>	<b>RSC.AR.36.300.S04</b>
350	374	<b>RSC.AR.36.350.N01</b>	<b>RSC.AR.36.350.S01</b>	<b>RSC.AR.36.350.S04</b>
400	424	<b>RSC.AR.36.400.N01</b>	<b>RSC.AR.36.400.S01</b>	<b>RSC.AR.36.400.S04</b>
500	524	<b>RSC.AR.36.500.N01</b>	<b>RSC.AR.36.500.S01</b>	<b>RSC.AR.36.500.S04</b>
600	624	<b>RSC.AR.36.600.N01</b>	<b>RSC.AR.36.600.S01</b>	<b>RSC.AR.36.600.S04</b>
700	724	<b>RSC.AR.36.700.N01</b>	<b>RSC.AR.36.700.S01</b>	<b>RSC.AR.36.700.S04</b>
800	824	<b>RSC.AR.36.800.N01</b>	<b>RSC.AR.36.800.S01</b>	<b>RSC.AR.36.800.S04</b>

## BEUGELHANDVAT UIT ALUMINIUM

**RSC.A7.13 / 17**

**MATERIAAL EN UITVOERING :**

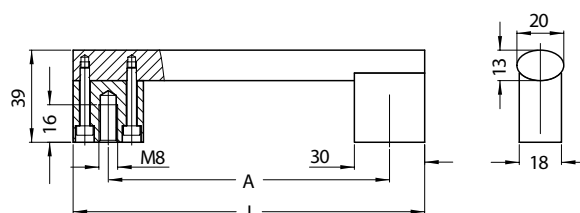
Traverse en bevestigingen uit aluminium AlMgSi 05, gezandstraald, gesatineerd en geëloxeerd.

Ref. RSC.A7...11 = natuurkleurig

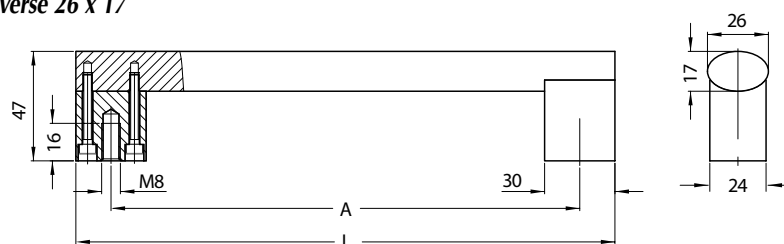
Ref. RSC.A7...14 = zwart

Belastbaarheid : 100 daN.

Op aanvraag : andere lengtes.

**Traverse 20 x 13**


A	L	Ref.	
		<i>natuur</i>	<i>zwart</i>
100	130	<b>RSC.A7.13.R100.11</b>	<b>RSC.A7.13.R100.14</b>
120	150	<b>RSC.A7.13.R120.11</b>	<b>RSC.A7.13.R120.14</b>
140	170	<b>RSC.A7.13.R140.11</b>	<b>RSC.A7.13.R140.14</b>

**Traverse 26 x 17**


A	L	Ref.	
		<i>natuur</i>	<i>zwart</i>
140	170	<b>RSC.A7.17.R140.11</b>	<b>RSC.A7.17.R140.14</b>
200	230	<b>RSC.A7.17.R200.11</b>	<b>RSC.A7.17.R200.14</b>
240	270	<b>RSC.A7.17.R240.11</b>	<b>RSC.A7.17.R240.14</b>

## BEUGELHANDVAT UIT ALUMINIUM

RSC.A7.13 / 17



### MATERIAAL EN UITVOERING :

Traverse en bevestigingen uit aluminium AlMgSi 05, gezandstraald, gesatineerd en geëloxeerd.

Montage langs voren, geleverd met schroeven DIN 912 uit RVS, moeren DIN 934 en rondsels DIN125.

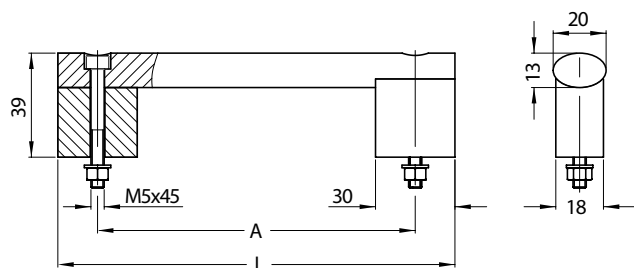
Ref. RSC.A7...11 = natuurkleurig

Ref. RSC.A7...14 = zwart

Belastbaarheid : 100 daN.

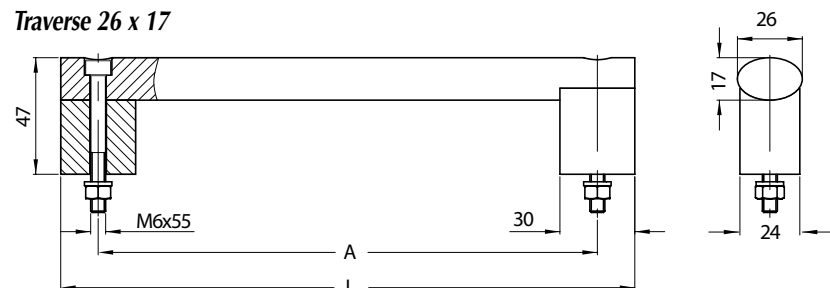
Op aanvraag : andere lengtes.

### Traverse 20 x 13



A	L	Ref.	
		<i>natuur</i>	<i>zwart</i>
100	130	FSC.A7.13.F100.11	FSC.A7.13.F100.14
120	150	FSC.A7.13.F120.11	FSC.A7.13.F120.14
140	170	FSC.A7.13.F140.11	FSC.A7.13.F140.14

### Traverse 26 x 17



A	L	Ref.	
		<i>natuur</i>	<i>zwart</i>
140	170	FSC.A7.17.F140.11	FSC.A7.17.F140.14
200	230	FSC.A7.17.F200.11	FSC.A7.17.F200.14
240	270	FSC.A7.17.F240.11	FSC.A7.17.F240.14

## BEUGELHANDVAT UIT ALUMINIUM

RSC.U9.35



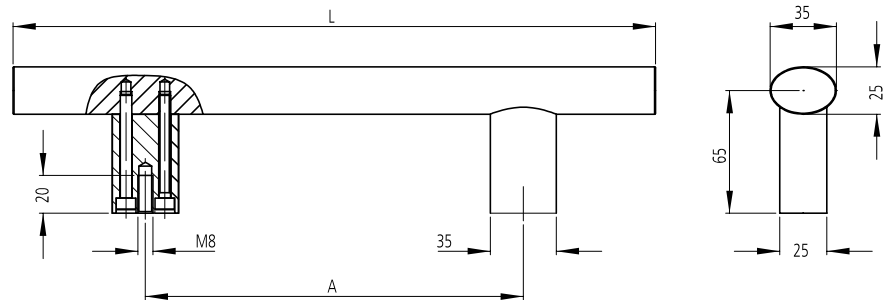
### MATERIAAL EN UITVOERING :

Traverse en bevestigingen uit aluminium AlMgSi 05, gezandstraald en geëloxeerd.

Ref. RSC.U9...N11 = natuurkleurig

Ref. RSC.U9...S14 = zwart

Belastbaarheid : 100 daN.

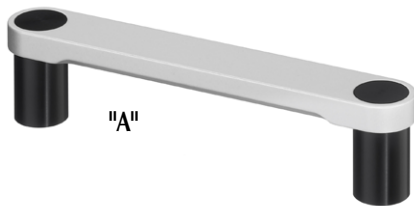


A	L	Ref.	
		<i>natuur</i>	<i>zwart</i>
200	340	<i>RSC.U9.35.200.N11</i>	<i>RSC.U9.35.200.S14</i>
400	550	<i>RSC.U9.35.400.N11</i>	<i>RSC.U9.35.400.S14</i>
600	760	<i>RSC.U9.35.600.N11</i>	<i>RSC.U9.35.600.S14</i>



## BEUGELHANDVAT UIT ALUMINIUM

RSC.HG.28



### MATERIAAL EN UITVOERING :

Traverse en bevestigingen uit geëloxeerde aluminium AlMgSi 05.

Type A = met 2 bevestigingen – belastbaarheid : 100 daN.

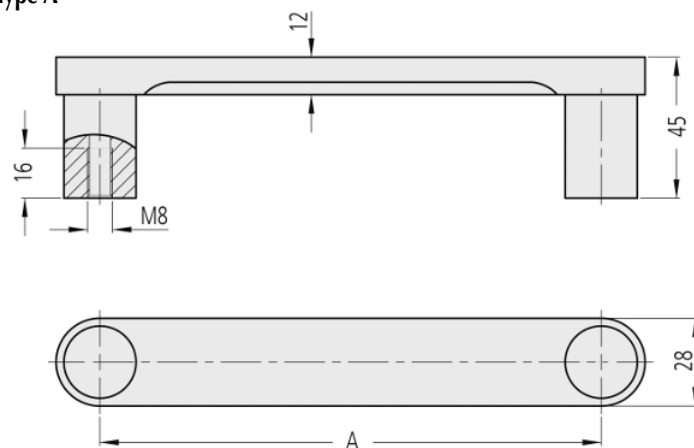
Ref. RSC.HG.28.A160.S01 = lengte 160, natuurkleurige traverse en zwarte bevestigingen

Ref. RSC.HG.28.A160.N04 = lengte 160, zwarte traverse en natuurkleurige bevestigingen

Ref. RSC.HG.28.A220.S01 = lengte 220, natuurkleurige traverse en zwarte bevestigingen

Ref. RSC.HG.28.A220.N04 = lengte 220, zwarte traverse en natuurkleurige bevestigingen.

Type A



"B"

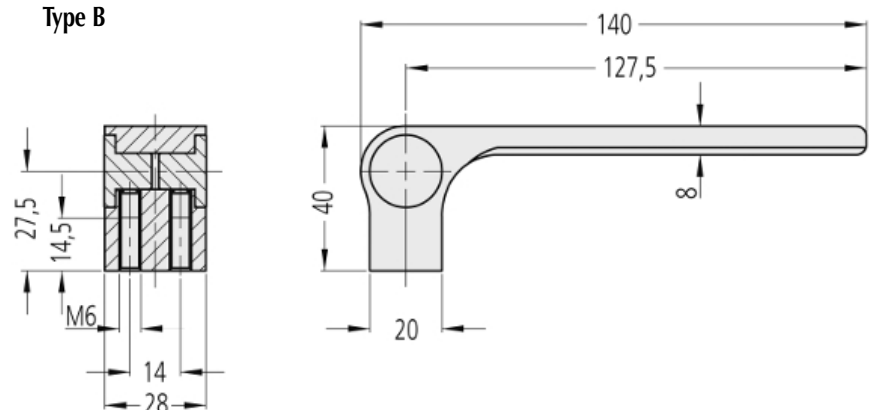


Type B = met 1 bevestiging – belastbaarheid : 80 daN.

Ref. RSC.HG.28.B140.S01 = lengte 140, natuurkleurige traverse en zwarte bevestigingen

Ref. RSC.HG.28.B140.N04 = lengte 140, zwarte traverse en natuurkleurige bevestigingen

Type B



## BEUGELHANDVAT UIT ALUMINIUM

**RSC.A2.32.G**


### MATERIAAL EN UITVOERING :

Traverse en bevestigingen uit massief geëloxeerde aluminium

**Ref. RSC.A2.32.G...N01** = natuurkleurige traverse en bevestigingen

**Ref. RSC.A2.32.G...S01** = natuurkleurige traverse en zwarte bevestigingen

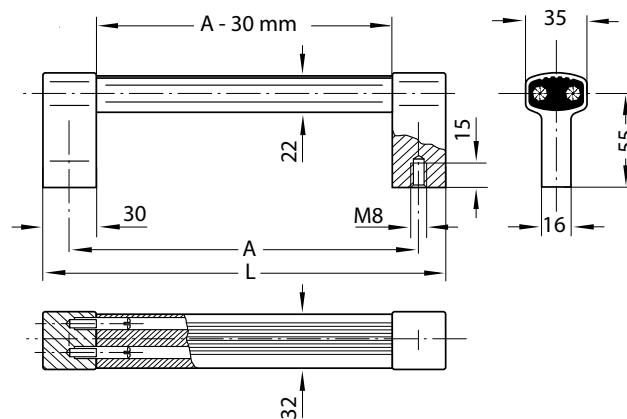
**Ref. RSC.A2.32.G...S04** = zwarte traverse en bevestigingen

Geleverd met schroeven DIN 933 – M8 x 16 et rondsels DIN 125, verzinkt.

Belastbaarheid : 100 daN.

Op aanvraag :

- andere lengtes.
- titaankleurig



A	L	Ref. bevestigingen / traverse		
		<i>natuur / natuur</i>	<i>natuur / zwart</i>	<i>zwart / zwart</i>
200	230	<b>RSC.A2.32.G200.N01</b>	<b>RSC.A2.32.G200.S01</b>	<b>RSC.A2.32.G200.S04</b>
250	280	<b>RSC.A2.32.G250.N01</b>	<b>RSC.A2.32.G250.S01</b>	<b>RSC.A2.32.G250.S04</b>
300	330	<b>RSC.A2.32.G300.N01</b>	<b>RSC.A2.32.G300.S01</b>	<b>RSC.A2.32.G300.S04</b>
350	380	<b>RSC.A2.32.G350.N01</b>	<b>RSC.A2.32.G350.S01</b>	<b>RSC.A2.32.G350.S04</b>
400	430	<b>RSC.A2.32.G400.N01</b>	<b>RSC.A2.32.G400.S01</b>	<b>RSC.A2.32.G400.S04</b>
500	530	<b>RSC.A2.32.G500.N01</b>	<b>RSC.A2.32.G500.S01</b>	<b>RSC.A2.32.G500.S04</b>
600	630	<b>RSC.A2.32.G600.N01</b>	<b>RSC.A2.32.G600.S01</b>	<b>RSC.A2.32.G600.S04</b>

## VARIABELE BEUGELHANDVAT VOLLEDIG IN ALUMINIUM

RSC.HV.30



Variabele uitvoering in lengte en hoogte.

### MATERIAAL EN UITVOERING :

Traverse en bevestigingen uit kokille gegoten aluminium met halfmatte zwarte coating

**Ref. RSC.HV.30.F..54** = montage langs de voren, geleverd met schroeven DIN 912 – M10 x 90 uit INOX, rondsels DIN 125 en moeren DIN 934.

**Ref. RSC.HV.30.R...54** = montage langs de achteren voor schroeven M10.

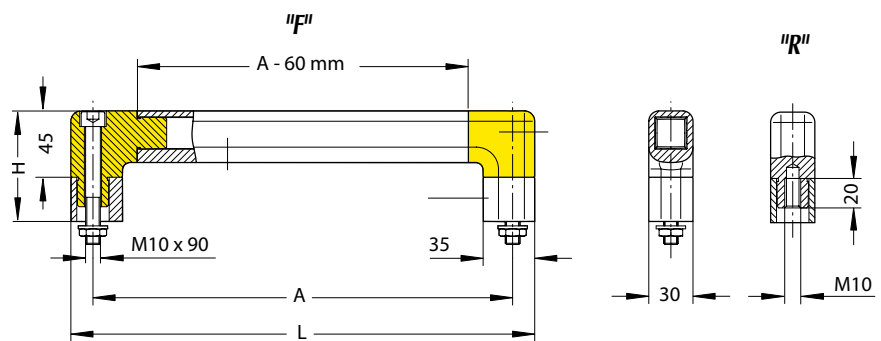
Bevestigingen en eventueel verlengstuk uit gegoten aluminium met zwart, halfmat coating.

Standaard bevestigingshoogte : 80 mm.

Belastbaarheid : 80 daN.

Op aanvraag :

- andere lengtes – maat A aanduiden.
- andere bevestigingshoogte – maat H aanduiden – min 70 mm.



A	L	Ref.	
		langs voren	langs achteren
300	330	RSC.HV.30.F300.54	RSC.HV.30.R300.54
400	430	RSC.HV.30.F400.54	RSC.HV.30.R400.54
500	530	RSC.HV.30.F500.54	RSC.HV.30.R500.54
600	630	RSC.HV.30.F600.54	RSC.HV.30.R600.54
700	730	RSC.HV.30.F700.54	RSC.HV.30.R700.54

### Speciale uitvoering

A = 400

H1 = 110

H2 = 90

langs voeren



## BEUGELHANDVAT UIT ALUMINIUM

RSC.MS.05

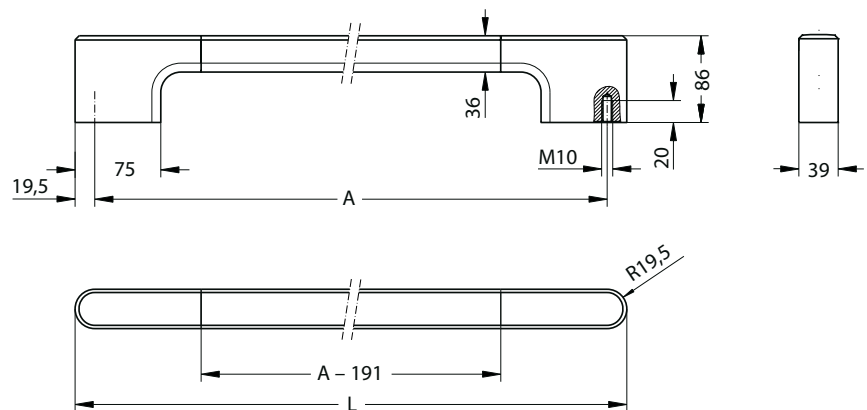


### MATERIAAL EN UITVOERING :

Traverse uit natuurkleurige geëloxeerde aluminium AlMgSi 05

Bevestigingen uit zwarte kokillen aluminium.

Belastbaarheid : 100 daN.



A	L	Ref.
600	639	RSC.MS.05.600.54
700	739	RSC.MS.05.700.54
800	839	RSC.MS.05.800.54