

HYGIËNISCH INKLAPBAAR HANDVAT UIT ALUMINIUM

RSC.SK.79

MATERIAAL EN UITVOERING :

Aluminium. Glanzend gepolijst oppervlak, wit-grijs kleurig :

RAL 9002 : hygiënische uitvoering "clean".

RAL 9003 : anti-bacteriële uitvoering "medical".

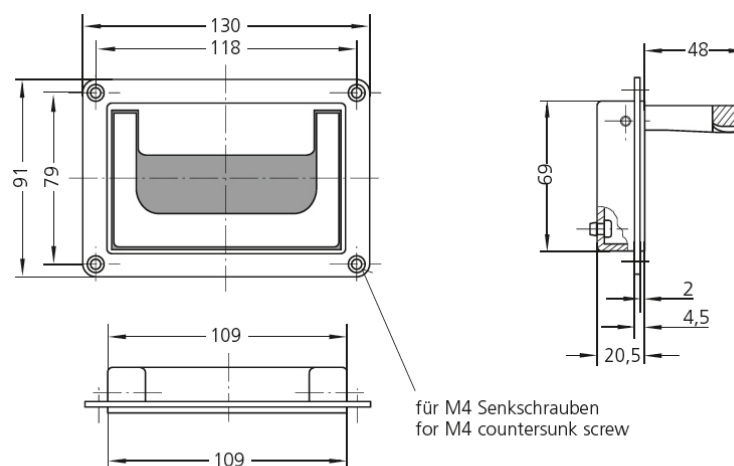
Ref. RSC.SK.79.S... : met vergrendeling in beide posities : werkstand / ruststand

Ref. RSC.SK.79.R... : met terughaalveer.

Belastbaarheid : 50 daN.



	<i>Ref.</i>	
<i>clean</i>		<i>medical</i>
RSC.SK.79.S118.9002		RSC.SK.79.S118.9003
RSC.SK.79.R118.9002		RSC.SK.79.R118.9003


Montageöffnung
Mounting cutout
