

"MEDICAL" L-GREEP UIT ALUMINIUM

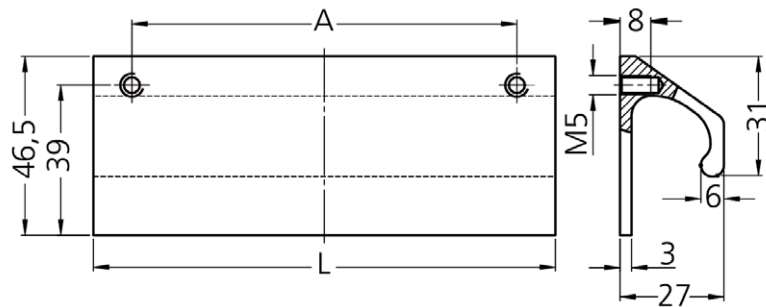
RSC.LF.

MATERIAAL EN UITVOERING :

Aluminium AlMGSi 0n,5.

Glanzend gepolijst oppervlak, wit-grijs kleurig RAL 9003, voorzien van een antibacteriële coating.

Belastbaarheid : 50 daN.



A	L	Ref.
100	120	RSC.LF.02.100.9003
150	170	RSC.LF.02.150.9003
200	220	RSC.LF.02.200.9003

"CLEAN" HYGIËNISCH L-GREEP UIT ALUMINIUM

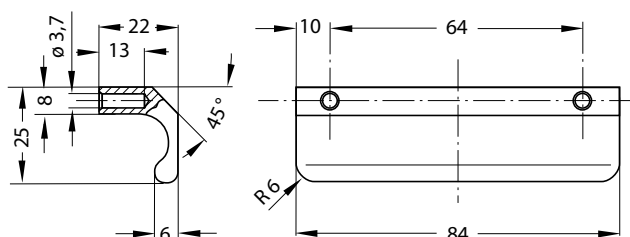
RSC.KL.25.064.9002

MATERIAAL EN UITVOERING :

Aluminium AlMgSi 0,5.

Glanzend gepolijst oppervlak, wit-grijs kleurig RAL 9002.

Belastbaarheid : 30 daN.



**"CLEAN" HYGIËNISCH
L-GREEP UIT ALUMINIUM**

RSC.W3



Voor deuren en schijven en ook als beveiliging tegen scherpe randen.

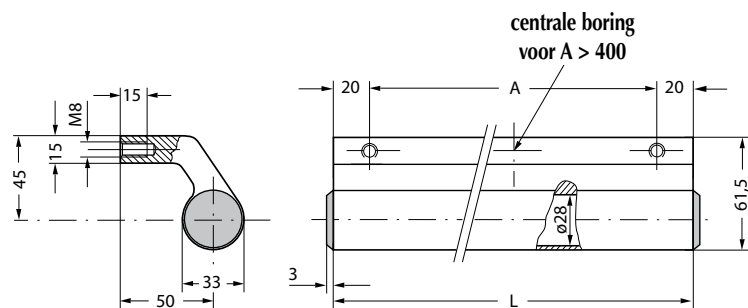
MATERIAAL EN UITVOERING :

Uit aluminium AlMgSi 0,5.

Glanzend oppervlak, wit-grijs kleurig RAL 9002.

Deksels uit versterkte PA 6 kunststof wit-grijs RAL 9002.

Belastbaarheid : 100 daN.



A	L	Ref.
110	150	RSC.W3.33.110.9002
160	200	RSC.W3.33.160.9002
210	250	RSC.W3.33.210.9002
260	300	RSC.W3.33.260.9002
310	350	RSC.W3.33.310.9002
360	400	RSC.W3.33.360.9002
460	500	RSC.W3.33.460.9002
560	600	RSC.W3.33.560.9002