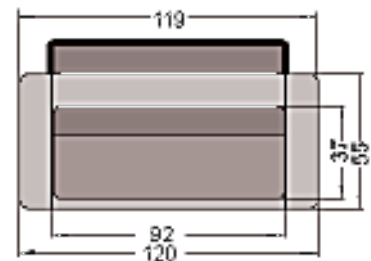
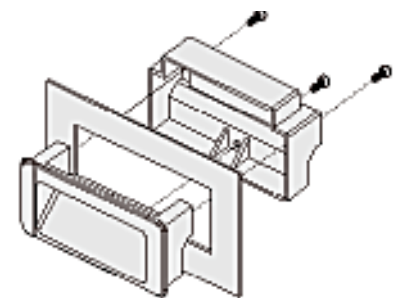
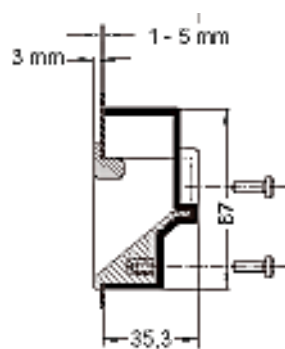


"CLEAN" HYGIËNISCH INBOUWHANDVAT UIT KUNSTSTOF

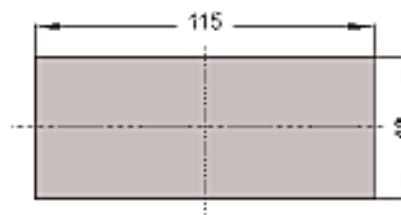
RSC.KM.48.115.9002



MATERIAAL EN UITVOERING :
Versterkte kunststof PA 6.
Glanzend gepolijst oppervlak, wit-grijs kleurig RAL 9002.
Belastbaarheid : 50 daN.

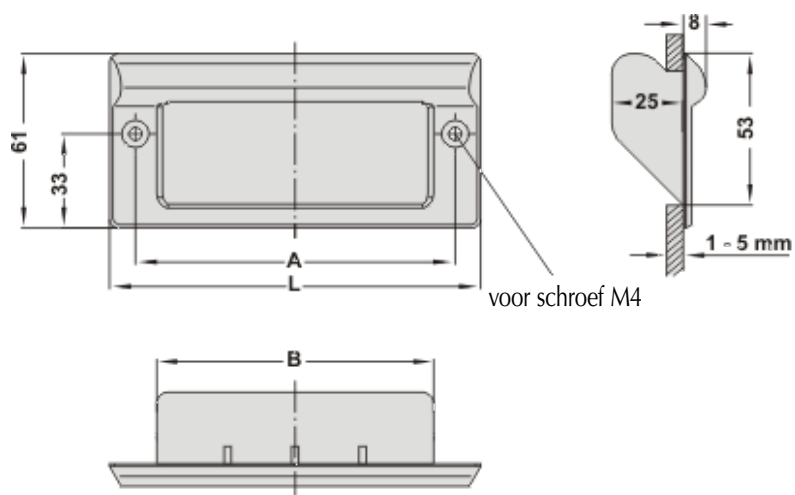


ouverture pour le montage

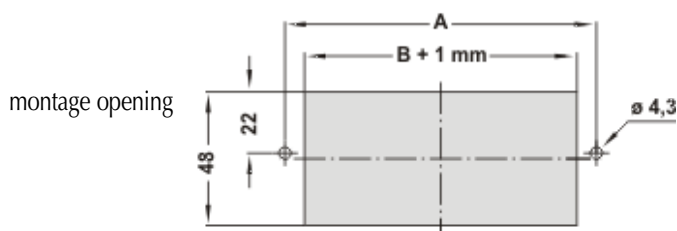


"CLEAN" HYGIËNISCH INBOUWHANDVAT UIT KUNSTSTOF

RSC.KM.61



voor schroef M4



montage opening

A	L	B	Ref.
82	100	67	RSC.KM.61.082.9002
112	130	97	RSC.KM.61.112.9002

"CLEAN" HYGIËNISCH INBOUWHANDVAT UIT KUNSTSTOF

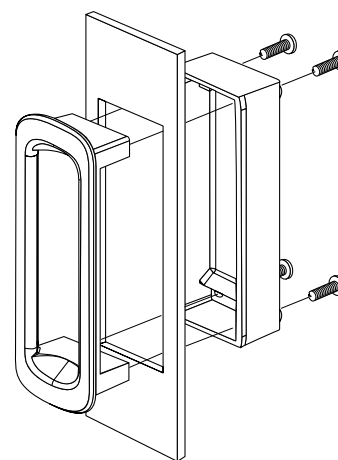
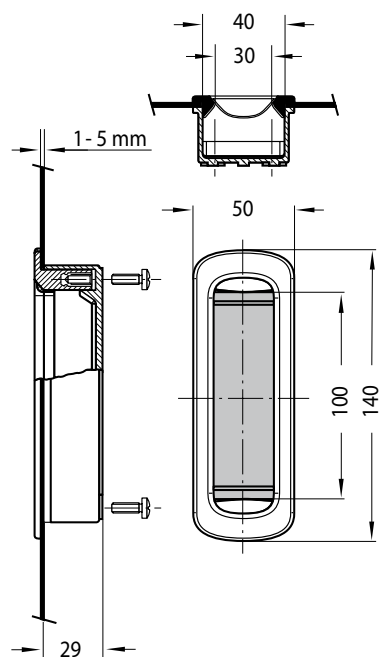
RSC.KS.40.120.9002

MATERIAAL EN UITVOERING :

Versterkte kunststof PA 6.

Glanzend gepolijst oppervlak, wit-grijs kleurig RAL 9002.

Belastbaarheid : 50 daN.



"CLEAN" HYGIENISCH INBOUWHANDVAT UIT ALUMINIUM

RSC.SG.73



MATERIAAL EN UITVOERING :

Ergonomische komhandgreep uit aluminium profiel AlMgSi 0,5.
 Glanzend oppervlak, wit-grijs kleurig RAL 9002.
 Afdekking aan de zijkanten uit kunststof PA, wit-grijs RAL 9002.
 Belastbaarheid : 50 daN.

VOORDELEN :

Eenvoudige montage zonder schroeven voor diktes van 1 tot 2,5 mm.
 De 2 ingetrokken rubberprofielen garanderen absolute veiligheid bij de inbouw.
 Twee haaks op elkaar geplaatste sleuven voor M4 schroeven maken een massaaansluiting mogelijk en kunnen ook als extra montagehulp voor inbouw delen dienen (voor vierkante moeren volgens DIN 562).
 Alternatieve bevestiging met 2 verzonken schroeven van buiten mogelijk.

MONTAGE :

- intrekken van het onderste rubberen profiel
- drukken van de 2 zij-afdekkingen op de kom
- handgreep insteken onder een hoek van 45° over de onderste rand van de montageopening en tegen de wand van de behuizing houden
- 2de rubberen profiel in de bovenste groef drukken of bevestigen met 2 verzonken schroeven

L	opening voor montage	Ref.
100	104 x 73	RSC.SG.73.100.9002
118	122 x 73	RSC.SG.73.118.9002
167	171 x 73	RSC.SG.73.167.9002

