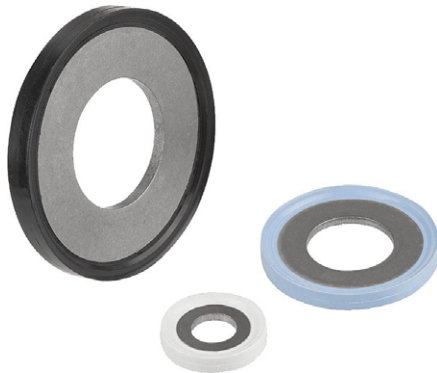


HYGIËNISCH STOFDICHTE RONDSEL "USIT"®

K.1326

MATERIAAL :

RVS 1.4404 (AISI 316 L) met rubberen EPDM randverdikking van :

zwarte kleur : voor de industrie van de transformatie van voedingsmiddelen en dranken.

witte kleur : vooral voor de medische technologie et de farmaceutische industrie.

Toleranties ten opzichte van de gebruikte component : 0,1 mm.

blauwe kleur : voor de voedingsindustrie en speciale vereisen, zeer vette vloeistoffen, hoge temperaturen tijdens de reiniging van installaties.

OPMERKING :

Dit rondsel zal slechts volledig hygiënisch zijn wanneer zij op de speciaal bewerkte moeren en schroeven gemonteerd wordt.

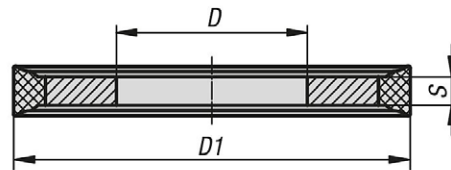
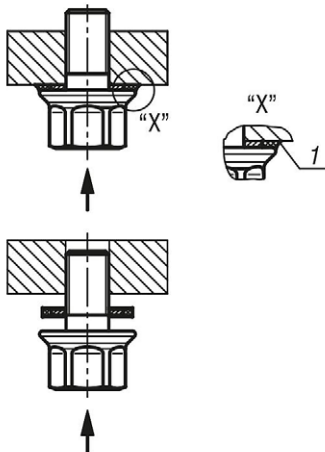
De vlakke metalen dichting zorgt voor een 100 % statische dichtheid zonder dode zones op de geschroefde componenten.

De bezinkfels en reinigingsvloeistoffen kunnen niet aanhechten zonder opgemerkt te worden, waardoor besmetting door kiemen of bacteriën wordt voorkomen.

De randverdikking kan niet door het geïntegreerde rondsel overbelast worden tijdens het aanspannen. Maar alle materialen komen ooit levenseind.

Het is dus aangeraden om deze rondsels regelmatig te controleren tijdens de reiniging om te vermijden dat er fragmenten loskomen.

De blauwe en witte kleuren beantwoorden aan de vereisten van de gebruiker omdat ze gemakkelijk zichtbaar zijn.



Ø D	Ø D1	S	voor komponent	Ref.		
				zwart	wit	blauw
4,2	9,7	1	M3 / M4	K.1326.031	K.1326.032	K.1326.034
5,2	10,7	1	M5	K.1326.051	K.1326.052	K.1326.054
6,2	13,1	1	M6	K.1326.061	K.1326.062	K.1326.064
8,2	16,9	1	M8	K.1326.081	K.1326.082	K.1326.084
10,2	21,2	1,5	M10	K.1326.101	K.1326.102	K.1326.104
12,2	25,5	1,5	M12	K.1326.121	K.1326.122	K.1326.124
16,2	33,9	1,5	M16	K.1326.161	K.1326.162	K.1326.164



TREKKNOP MET BINNENSCHROEFDRAAD OF DRAADSTANG VOOR STOFDICHT RONDSEL "USIT" ®

K.1308 / 1309



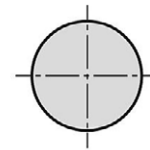
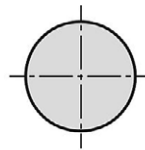
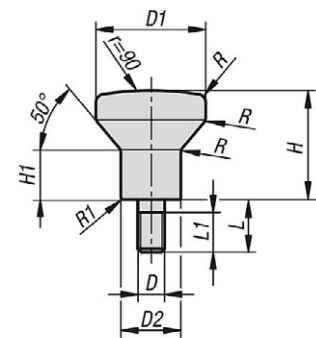
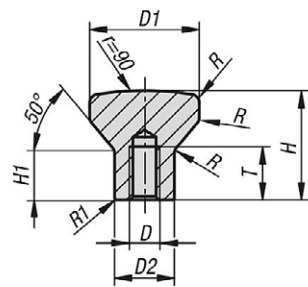
MATERIAAL : RVS 1.4404 (AISI 316 L).

Deze knoppen met hoge kraag moeten noozakelijkerwijs met de rondsels Ref. K.1326 gecombineerd worden om een perfecte gladde en hygiënische éénheid te vormen.

Hun vlakken, afrondingen, verbindingen en hellingen zijn glanzend gepolijst en bevatten geen oneffenheden. ($R_a < 0,8$).

De afwezigheid van oneffenheden vermijdt de opeenstapeling van bezinksels en reinigingsvloeistoffen die moeilijk zichtbaar zijn op de stukken.

De onzuiverheden glijden af ; zonder vorming van kiemen.



D	Ø D1	Ø D2	H	H1	R	R1	T	L	L1	Ref.	
										binnenschroefdraad	draadstang
M4	20	10,8	19	8	3	0,45	10	8	7	K.1308.2004.08	K.1309.2004.08
M5	21	11,8	21	10	3	0,5	12	10	9	K.1308.2105.10	K.1309.2105.10
M6	25	14,2	25	12	3	0,55	12	12	11	K.1308.2506.12	K.1309.2506.12
M8	33	18	33	15	4	0,6	16	16	15	K.1308.3308.16	K.1309.3308.16
M10	40	22,3	40	19	4	0,75	20	20	19	K.1308.4010.20	K.1309.4010.20

VLEUGELMOER EN VLEUGELSCHROEF VOOR STOFDICHT RONDSEL "USIT" ®

K.1312 / 1313



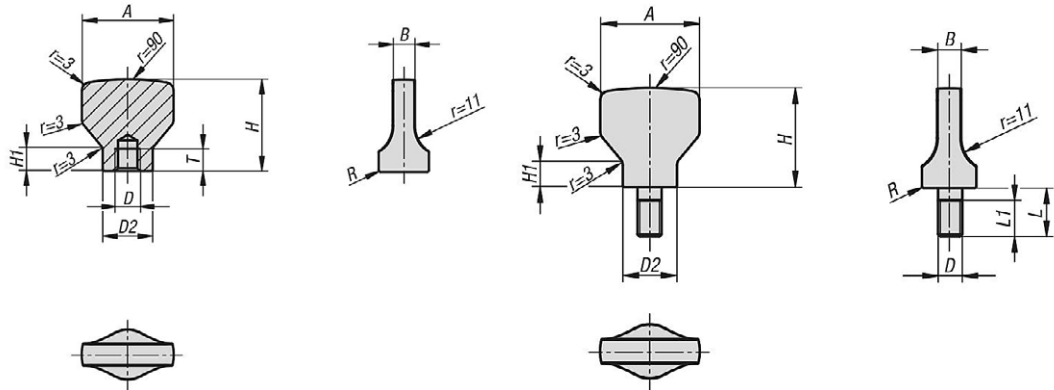
MATERIAAL : RVS 1.4404 (AISI 316 L).

Deze componenten moeten noozakelijkerwijs met de rondsels Ref. K.1326 gecombineerd worden om een perfecte gladde en hygiënische éénheid te vormen.

Hun vlakken, afrondingen, verbindingen en hellingen zijn glanzend gepolijst en bevatten geen oneffenheden. ($Ra < 0,8$).

De afwezigheid van oneffenheden vermijdt de opeenstapeling van bezinksels en reinigingsvloeistoffen die moeilijk zichtbaar zijn op de stukken.

De onzuiverheden glijden af ; zonder vorming van kiemen.



D	Ø D2	A	H	H1	B	T	R	L	L1	Ref.	
										moer	schroef
M4	10,8	20	19	5,3	4	6	0,45	8	7	K.1312.2004	K.1313.2004.08
M5	11,8	21	21	6	5	6	0,5	10	9	K.1312.2105	K.1313.2105.10
M6	14,2	25	25	7	5	7	0,55	12	11	K.1312.2506	K.1313.2506.12
M8	18	33	33	8,4	8	9	0,6	16	15	K.1312.3308	K.1313.3308.16
M10	22,3	40	40	10	10	11	0,75	20	19	K.1312.4010	K.1313.4010.20

TREKKNOP MET BINNENSCHROEFDRAAD OF DRAADSTANG VOOR STOFDICHTRONDSEL "USIT" ®

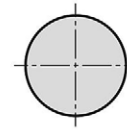
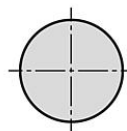
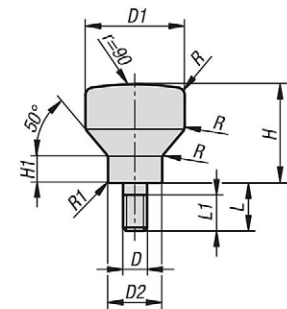
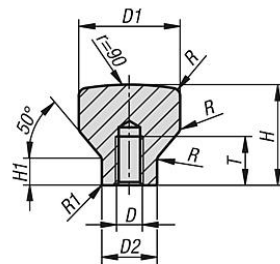
K.1310 / 1311



MATERIAAL : RVS 1.4404 (AISI 316 L).

Deze knoppen met lage kraag moeten noozakelijkerwijs met de rondsels Ref. K.1326 gecombineerd worden om een perfecte gladde en hygiënische éénheid te vormen. Hun vlakken, afrondingen, verbindingen en hellingen zijn glanzend gepolijst en bevatten geen oneffenheden. ($R_a < 0,8$).

De afwezigheid van oneffenheden vermijdt de opeenstapeling van bezinksels en reinigingsvloeistoffen die moeilijk zichtbaar zijn op de stukken. De onzuiverheden glijden af ; zonder vorming van kiemen.



D	D1	D2	H	H1	R	R1	T	L	L1	Ref.	
										binnenschroefdraad	draadstang
M4	20	10,8	19	3,5	3	0,45	10	8	7	K.1310.2004	K.1311.2004.08
M5	21	11,8	21	5,5	3	0,5	12	10	9	K.1310.2105	K.1311.2105.10
M6	25	14,2	25	7	3	0,55	12	12	11	K.1310.2506	K.1311.2506.12
M8	33	18	33	9	4	0,6	16	16	15	K.1310.3308	K.1311.3308.16
M10	40	22,3	40	11,5	4	0,75	20	20	19	K.1310.4010	K.1311.4010.20

HYGIËNISCHE KNOP MET INKEPINGEN UIT RVS

GWN.5435

MATERIAAL EN UITVOERING :

Knop uit RVS 1.4404 (AISI 316)

Hygiënische dichting uit blauwe H-NBR – hardheid 85 + / - 5 ShA.

Uitvoering :

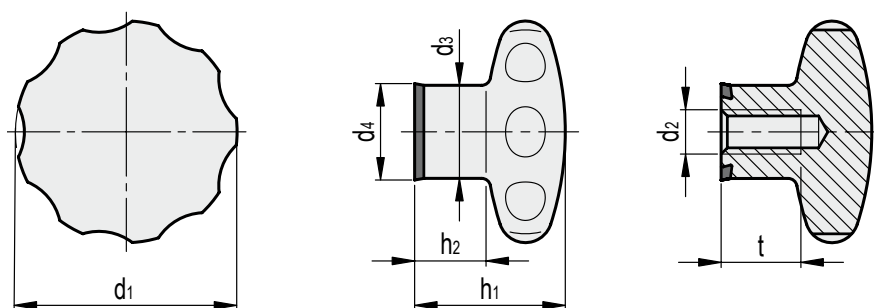
 mat = Ref. **GWN.5435...MT**

 gepolijst = Ref. **GWN.5435...PL**

Temperatuurbestendigheid : - 25°C tot + 150°C.

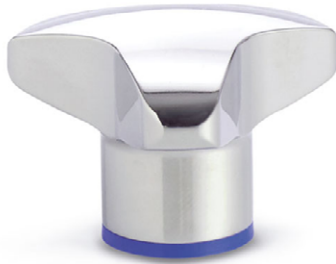
OPMERKING :

De stofdichte spanvlak en het stukvorm zorgen voor een perfecte bevestiging, vermijden het aanhechten van onreinigheden, en vergemakkelijken de reiniging.

Met FDA keuring.


Ø d1	Ø d2	Ø d3	Ø d4	h1	h2	t	Ref.	
							mat	gepolijst
40	M6	18	18,8	30,5	15	12	GWN.5435.40.06.MT	GWN.5435.40.06.PL
40	M8	18	18,8	30,5	15	15	GWN.5435.40.08.MT	GWN.5435.40.08.PL
50	M8	21	21,8	34	17	15	GWN.5435.50.08.MT	GWN.5435.50.08.PL
50	M10	21	21,8	34	17	18	GWN.5435.50.10.MT	GWN.5435.50.10.PL

HYGIËNISCHE KNOP MET 3 INKEPINGEN UIT RVS

GWN.5445

MATERIAAL EN UITVOERING :

Knop uit RVS 1.4404 (AISI 316)

Hygiënische dichting uit blauwe H-NBR – hardheid 85 +/- 5 ShA.

Uitvoering :

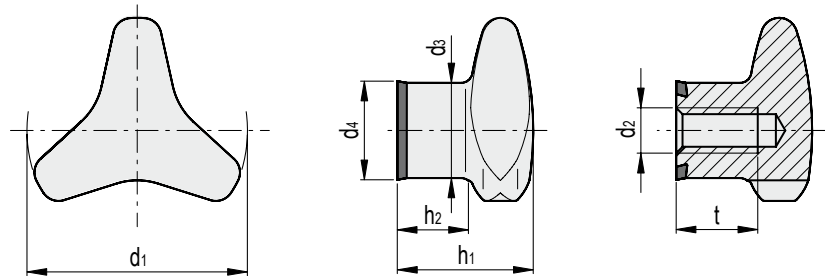
mat = Ref. GWN.5435...MT

gepolijst = Ref. GWN.5435...PL

Temperatuurbestendigheid : - 25°C tot + 150°C.

OPMERKING :

De stofdichte spanvlak en het stukvorm zorgen voor een perfecte bevestiging, vermijden het aanhechten van onreinigheden, en vergemakkelijken de reiniging.

Met FDA keuring.


Ø d1	d2	Ø d3	Ø d4	h1	h2	t	Ref.	
							mat	gepolijst
40	M6	18	18,8	30,5	15	12	GWN.5445.40.06.MT	GWN.5445.40.06.PL
40	M8	18	18,8	30,5	15	15	GWN.5445.40.08.MT	GWN.5445.40.08.PL
50	M8	21	21,8	34	17	15	GWN.5445.50.08.MT	GWN.5445.50.08.PL
50	M10	21	21,8	34	17	18	GWN.5445.50.10.MT	GWN.5445.50.10.PL