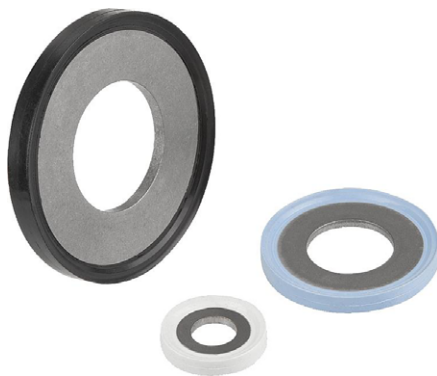


HYGIËNISCH STOFDICHTE RONDSEL "USIT"®

K.1326

MATERIAAL :

RVS 1.4404 (AISI 316 L) met rubberen EPDM randverdikking van :

zwarte kleur : voor de industrie van de transformatie van voedingsmiddelen en dranken.

witte kleur : vooral voor de medische technologie et de farmaceutische industrie.

Toleranties ten opzichte van de gebruikte component : 0,1 mm.

blauwe kleur : voor de voedingsindustrie en speciale vereisen, zeer vette vloeistoffen, hoge temperaturen tijdens de reiniging van installaties.

OPMERKING :

Dit rondsel zal slechts volledig hygiënisch zijn wanneer zij op de speciaal bewerkte moeren en schroeven gemonteerd wordt.

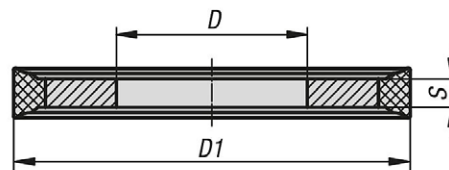
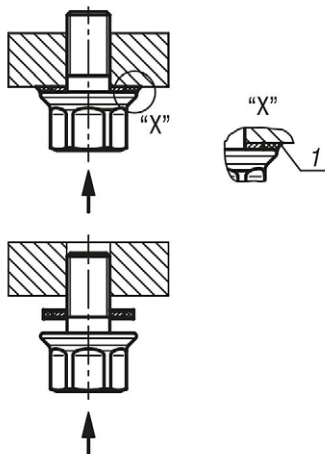
De vlakke metalen dichting zorgt voor een 100 % statische dichtheid zonder dode zones op de geschroefde componenten.

De bezinkfels en reinigingsvloeistoffen kunnen niet aanhechten zonder opgemerkt te worden, waardoor besmetting door kiemen of bacteriën wordt voorkomen.

De randverdikking kan niet door het geïntegreerde rondsel overbelast worden tijdens het aanspannen. Maar alle materialen komen ooit levenseind.

Het is dus aangeraden om deze rondsels regelmatig te controleren tijdens de reiniging om te vermijden dat er fragmenten loskomen.

De blauwe en witte kleuren beantwoorden aan de vereisten van de gebruiker omdat ze gemakkelijk zichtbaar zijn.



Ø D	Ø D1	S	voor komponent	Ref.		
				zwart	wit	blauw
4,2	9,7	1	M3 / M4	K.1326.031	K.1326.032	K.1326.034
5,2	10,7	1	M5	K.1326.051	K.1326.052	K.1326.054
6,2	13,1	1	M6	K.1326.061	K.1326.062	K.1326.064
8,2	16,9	1	M8	K.1326.081	K.1326.082	K.1326.084
10,2	21,2	1,5	M10	K.1326.101	K.1326.102	K.1326.104
12,2	25,5	1,5	M12	K.1326.121	K.1326.122	K.1326.124
16,2	33,9	1,5	M16	K.1326.161	K.1326.162	K.1326.164



VERSTELBAAR HANDVAT MET BINNENSCHROEFDRAAD MET SPECIALE BASIS VOOR STOFDICHT RONDSEL "USIT" ®

K.1316

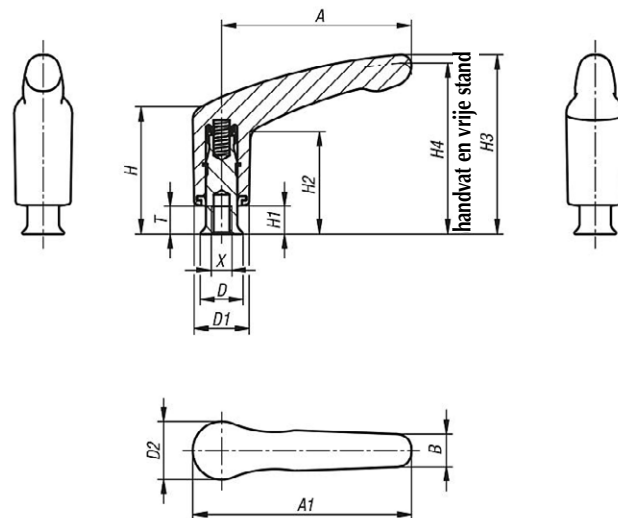


MATERIAAL : RVS 1.4404 (AISI 316 L).

Deze handvatten moeten noozakelijkerwijs met de rondsels Ref. K.1326 gecombineerd worden om een perfecte gladde en hygiënische éénheid te vormen.

Hun vlakken, afrondingen, verbindingen en hellingen zijn glanzend gepolijst en bevatten geen oneffenheden. ($R_a < 0,8$).

De afwezigheid van oneffenheden vermijdt de opeenstapeling van bezinksels en reinigingsvloeistoffen die moeilijk zichtbaar zijn op de stukken. De onzuiverheden glijden af ; zonder vorming van kiemen.



X	T	Ø D	Ø D1	Ø D2	H	H1	H2	H3	H4	A	A1	B	Ref.
M8	12	18	23,6	24,9	54,7	12,1	44	77	73,5	81,5	94	14,2	K.1316.308
M10	15	22,3	23,6	24,9	54,7	12,1	44	77	73,5	81,5	94	14,2	K.1316.310
M12	19	26,6	23,6	24,9	54,7	12,1	44	77	73,5	81,5	94	14,2	K.1316.312

VERSTELBAAR HANDVAT MET BUITENSCHROEFDRAAD MET SPECIALE BASIS VOOR STOFDICHT RONDSEL "USIT" ®

K.1317

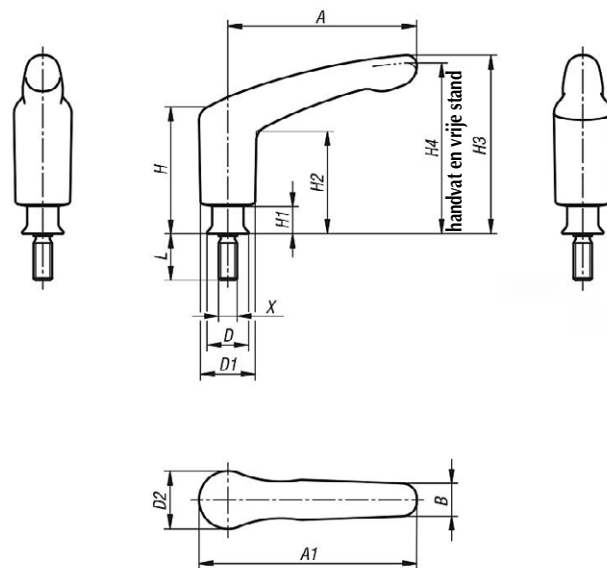


MATERIAAL : RVS 1.4404 (AISI 316 L).

Deze handvatten moeten noozakelijkerwijs met de rondsels Ref. K.1326 gecombineerd worden om een perfecte gladdere en hygiënische éénheid te vormen.

Hun vlakken, afrondingen, verbindingen en hellingen zijn glanzend gepolijst en bevatten geen oneffenheden. ($R_a < 0,8$).

De afwezigheid van oneffenheden vermijdt de opeenstapeling van bezinksels en reinigingsvloeistoffen die moeilijk zichtbaar zijn op de stukken. De onzuiverheden glijden af ; zonder vorming van kiemen.



X	L	Ø D	Ø D1	Ø D2	H	H1	H2	H3	H4	A	A1	B	Ref.
M8	16 / 20 / 25 / 30 / 35 / 40 / 50 / 60	18	23,6	24,9	54,7	12,1	44	77	73,5	81,5	94	14,2	K.1317.308...
M10	20 / 25 / 30 / 35 / 40 / 50 / 60	22,3	23,6	24,9	54,7	12,1	44	77	73,5	81,5	94	14,2	K.1317.310...
M12	25 / 30 / 35 / 40 / 50 / 60	26,6	23,6	24,9	54,7	12,1	44	77	73,5	81,5	94	14,2	K.1317.312...

BESTELVOORBEELD :

Ref. K.1317, X = M8, L = 40 = Ref. K.1317.308.40.

Ref. K.1317, X = M10, L = 50 = Ref. K.1317.310.50

VERSTELBAAR HYGIËNISCH HANDVAT UIT RVS

GWN.305



MATERIAAL EN UITVOERING :

Handvat uit gepolijst RVS 1.4308 (AISI 304)

Binnenstuk uit INOX 1.4301 (AISI 304)

Dichtingsring en afstrijker uit blauwe H-NBR, hardheid 85 + / - 5 ShA.

Temperatuurbestendigheid : - 25°C à 150°C.

OPMERKING :

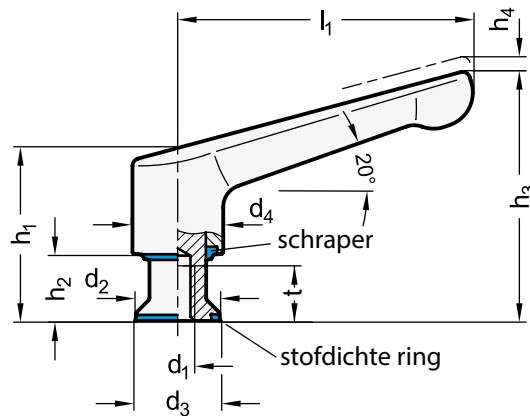
Verstelling door heffen van de hefboom.

Massieve en hygiënische uitvoering.

De oppervlak en het stukvorm zonder onheffenheden zorgen voor een perfecte bevestiging, vermijden het aanhechten van onreinigheden en vergemakkelijken de reiniging.

Met FDA keuring.

In geval van slijtage is het mogelijke dichtelingen te bestellen - **Ref. GWN.7600.**



l1	Ø d1	Ø d2	Ø d3	Ø d4	h1	h2	h3	h4	t min.	Ref.
63	M 6	14	14.8	19	43.8	16.3	60.1	2.5	10	GWN.305.63.06.PL
63	M 8	18	18.8	19	45.8	18.3	62.1	2.5	12	GWN.305.63.08.PL
78	M 8	18	18.8	24	49.3	16.5	69.3	3	12	GWN.305.78.08.PL
78	M 10	22	22.8	24	51.3	18.5	71.3	3	15	GWN.305.78.10.PL

VERSTELBAAR HYGIËNISCH HANDVAT UIT RVS

GWN.305.AG

MATERIAAL EN UITVOERING :

Handvat uit gepolijst RVS 1.4308 (AISI 304)

Schroef uit INOX 1.4301 (AISI 304)

Dichtingsring en afstrijder uit blauwe H-NBR, hardheid 85 + / - 5 ShA.

Temperatuurbestendigheid : - 25°C à 150°C.

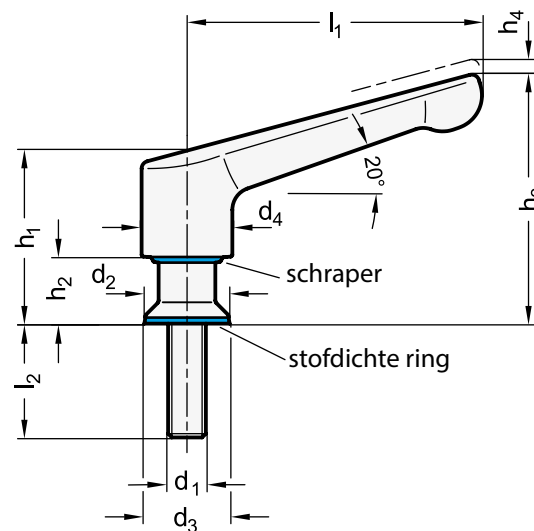
OPMERKING :

Verstelling door heffen van de hefboom.

Massieve en hygiënische uitvoering.

De oppervlak en het stukvorm zonder onheffenheden zorgen voor een perfecte bevestiging, vermijden het aanhechten van onreinigheden en vergemakkelijken de reiniging.

Met FDA keuring.

 In geval van slijtage is het mogelijke dichtelingen te bestellen - **Ref. GWN.7600.**


l1	Ø d1	l2	Ø d2	Ø d3	Ø d4	h1	h2	h3	h4	Ref.
63	M6	12 / 16 / 20 / 25 / 32	14	14,8	19	43,8	16,3	60,1	2,5	GWN.305.63.06.xx.PL
63	M8	12 / 16 / 20 / 25 / 32	18	18,8	19	45,8	18,3	62,1	2,5	GWN.305.63.08.xx.PL
78	M8	12 / 16 / 20 / 25 / 32	18	18,8	24	49,3	16,5	69,3	3	GWN.305.78.08.xx.PL
78	M10	20 / 25 / 32	22	22,8	24	51,3	18,5	71,3	3	GWN.305.78.10.xx.PL

BESTELVOORBEELD :

 Ref. GWN.305, l1 = 63, d1 = M6, l2 = 16 = **Ref. GWN.305.63.06.16.PL**

 Ref. GWN.305, l1 = 78, d1 = M10, l2 = 32 = **Ref. GWN.305.78.10.32.PL**