

GESPLETEN KLEMRING

RMM.MCL


Deze span / blokkeerringen Ref. RMM bieden de **volgende voordelen** ten opzichte van de stelringen Ref. BJH.

- Schroeven van hoge kwaliteit 12.9 die een maximaal koppel bieden.
- Superprecieze binnendiameter voor een grote spankracht.
- Tolerantie op de vlakken : 0,05 mm.
- De ring is in één punt geboord (aangeduid door de cirkelvormige gleufje) om een maximale evenwijdigheid te verzekeren.
Deze evenwijdigheid is essentieel in gevan het uitlijnen van draagvlakken, tandwielen en lagers.
- Tolerantie op de dikte : + 0,08 / -0,25 mm.

In de **uitvoering in 2 delen** volgen de 2 stukken hetzelfde beweringsproces om een perfecte matching te bekomen.

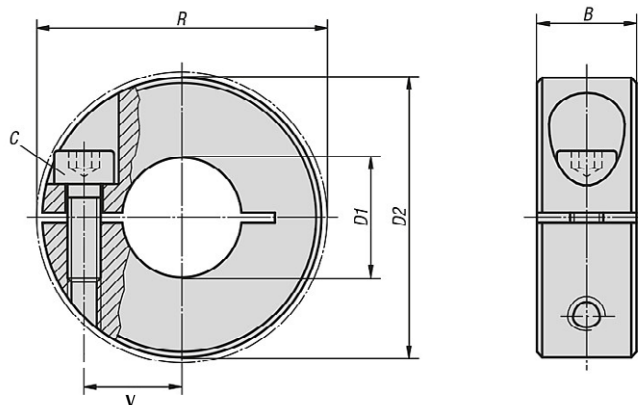
MATERIAAL EN UITVOERING :

Ref. RMM...S - staal 1.0737 "black oxyde" - deze coating biedt een buitengewone bescherming tegen de corrosie en verhindert het "stick slip" effect (wrijving bij het glijden) – niet geschikt voor buitenopstelling.

Ref. RMM...L - aluminium 3.1359

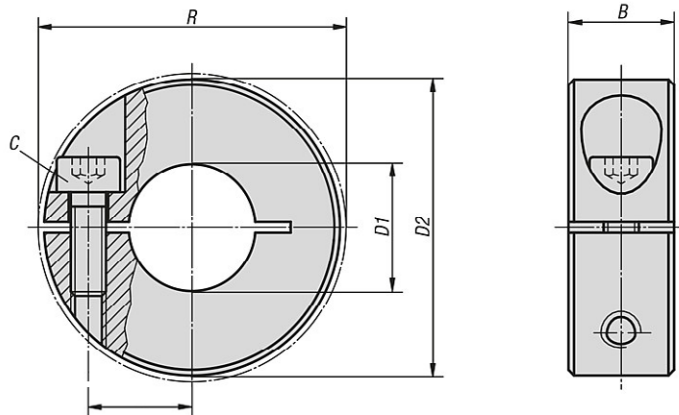
Ref. RMM...R - RVS 1.4305 of AISI 303.

Ref. RMM...P - kunststof (acetal / Delrin) voor toepassingen in de farmaceutische en voedingindustrie - gebruikstemperatuur : - 23° tot 85°C.
Op aanvraag : duimafmetingen, spiegleuf



Ø D1	Ø D2	V	R	B	C	Ref.			
						staal	alu	RVS	plastic
3	16	5,51	20,8	9	M3	<i>RMM.MCL.03.S</i>	<i>RMM.MCL.03.L</i>	<i>RMM.MCL.03.R</i>	-
4	16	5,51	20,8	9	M3	<i>RMM.MCL.04.S</i>	<i>RMM.MCL.04.L</i>	<i>RMM.MCL.04.R</i>	<i>RMM.MCL.04.P</i>
5	16	5,51	20,8	9	M3	<i>RMM.MCL.05.S</i>	<i>RMM.MCL.05.L</i>	<i>RMM.MCL.05.R</i>	<i>RMM.MCL.05.P</i>
6	16	5,51	20,8	9	M3	<i>RMM.MCL.06.S</i>	<i>RMM.MCL.06.L</i>	<i>RMM.MCL.06.R</i>	<i>RMM.MCL.06.P</i>
7	18	6,50	22,4	9	M3	<i>RMM.MCL.07.S</i>	<i>RMM.MCL.07.L</i>	<i>RMM.MCL.07.R</i>	-
8	18	6,50	22,4	9	M3	<i>RMM.MCL.08.S</i>	<i>RMM.MCL.08.L</i>	<i>RMM.MCL.08.R</i>	<i>RMM.MCL.08.P</i>
9	24	8,51	26,3	9	M3	<i>RMM.MCL.09.S</i>	<i>RMM.MCL.09.L</i>	<i>RMM.MCL.09.R</i>	-
10	24	8,51	26,3	9	M3	<i>RMM.MCL.10.S</i>	<i>RMM.MCL.10.L</i>	<i>RMM.MCL.10.R</i>	<i>RMM.MCL.10.P</i>
11	28	10,01	32,0	11	M4	<i>RMM.MCL.11.S</i>	<i>RMM.MCL.11.L</i>	<i>RMM.MCL.11.R</i>	-
12	28	10,01	32,0	11	M4	<i>RMM.MCL.12.S</i>	<i>RMM.MCL.12.L</i>	<i>RMM.MCL.12.R</i>	<i>RMM.MCL.12.P</i>
13	30	11,0	33,7	11	M4	<i>RMM.MCL.13.S</i>	<i>RMM.MCL.13.L</i>	<i>RMM.MCL.13.R</i>	-
14	30	11,0	33,7	11	M4	<i>RMM.MCL.14.S</i>	<i>RMM.MCL.14.L</i>	<i>RMM.MCL.14.R</i>	<i>RMM.MCL.14.P</i>
15	34	12,5	39,3	13	M5	<i>RMM.MCL.15.S</i>	<i>RMM.MCL.15.L</i>	<i>RMM.MCL.15.R</i>	<i>RMM.MCL.15.P</i>

GESPLETEN KLEMRING

RMM.MCL


Ø D1	Ø D2	V	R	B	C	Ref.			
						staal	alu	RVS	plastic
16	34	12,5	39,3	13	M5	RMM.MCL.16.S	RMM.MCL.16.L	RMM.MCL.16.R	RMM.MCL.16.P
17	36	13,49	41,1	13	M5	RMM.MCL.17.S	RMM.MCL.17.L	RMM.MCL.17.R	-
18	36	13,49	41,1	13	M5	RMM.MCL.18.S	RMM.MCL.18.L	RMM.MCL.18.R	-
19	40	14,73	47,4	15	M6	RMM.MCL.19.S	RMM.MCL.19.L	RMM.MCL.19.R	-
20	40	14,73	47,4	15	M6	RMM.MCL.20.S	RMM.MCL.20.L	RMM.MCL.20.R	RMM.MCL.20.P
21	42	16	49,5	15	M6	RMM.MCL.21.S	RMM.MCL.21.L	RMM.MCL.21.R	--
22	42	16	49,5	15	M6	RMM.MCL.22.S	RMM.MCL.22.L	RMM.MCL.22.R	RMM.MCL.22.P
23	45	17,5	52,1	15	M6	RMM.MCL.23.S	RMM.MCL.23.L	RMM.MCL.23.R	-
24	45	17,5	52,1	15	M6	RMM.MCL.24.S	RMM.MCL.24.L	RMM.MCL.24.R	-
25	45	17,5	52,1	15	M6	RMM.MCL.25.S	RMM.MCL.25.L	RMM.MCL.25.R	RMM.MCL.25.P
26	48	19	54,7	15	M6	RMM.MCL.26.S	RMM.MCL.26.L	RMM.MCL.26.R	-
28	48	19	54,7	15	M6	RMM.MCL.28.S	RMM.MCL.28.L	RMM.MCL.28.R	RMM.MCL.28.P
30	54	21,49	59,2	15	M6	RMM.MCL.30.S	RMM.MCL.30.L	RMM.MCL.30.R	RMM.MCL.30.P
32	54	21,49	59,2	15	M6	RMM.MCL.32.S	RMM.MCL.32.L	RMM.MCL.32.R	-
34	57	23,24	62,4	15	M6	RMM.MCL.34.S	RMM.MCL.34.L	RMM.MCL.34.R	-
35	57	23,24	62,4	15	M6	RMM.MCL.35.S	RMM.MCL.35.L	RMM.MCL.35.R	-
36	57	23,24	62,4	15	M6	RMM.MCL.36.S	RMM.MCL.36.L	RMM.MCL.36.R	-
38	60	24,99	65,6	15	M6	RMM.MCL.38.S	RMM.MCL.38.L	RMM.MCL.38.R	-
40	60	24,99	65,6	15	M6	RMM.MCL.40.S	RMM.MCL.40.L	RMM.MCL.40.R	-
42	73	29,49	80,1	19	M8	RMM.MCL.42.S	RMM.MCL.42.L	RMM.MCL.42.R	-
45	73	29,49	80,1	19	M8	RMM.MCL.45.S	RMM.MCL.45.L	RMM.MCL.45.R	-
48	78	32,0	84,7	19	M8	RMM.MCL.48.S	RMM.MCL.48.L	RMM.MCL.48.R	-
50	78	32,0	84,7	19	M8	RMM.MCL.50.S	RMM.MCL.50.L	RMM.MCL.50.R	-
54	82	34,24	88,8	19	M8	RMM.MCL.54.S	-	RMM.MCL.54.R	-
55	82	34,24	88,8	19	M8	RMM.MCL.55.S	-	RMM.MCL.55.R	-
60	88	37,01	94,0	19	M8	RMM.MCL.60.S	-	RMM.MCL.60.R	-
65	93	39,50	99,8	19	M8	RMM.MCL.65.S	-	RMM.MCL.65.R	-
70	98	42,01	104,5	19	M8	RMM.MCL.70.S	-	RMM.MCL.70.R	-
75	103	44,50	109,1	19	M8	RMM.MCL.75.S	-	RMM.MCL.75.R	-
80	108	46,99	113,8	19	M8	RMM.MCL.80.S	-	RMM.MCL.80.R	-

KLEMRING UIT 2 DELEN

RMM.MSP



MATERIAAL :

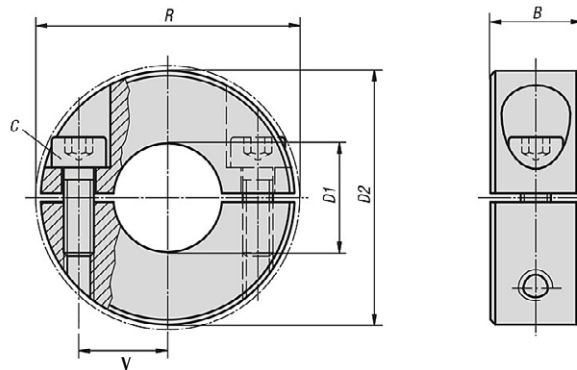
Voor rechtse schroefdraad – op aanvraag voor linkse of duimschroefdraden.


Ref. RMM.MSP...S = staal, zwart (verzinkt op aanvraag).

Ref. RMM.MSP...L = uit aluminium van hoge kwaliteit.

Ref. RMM.MSP...R = RVS AISI 303.

Ref. RMM.MSP...P = uit kunststof acetal / Delrin.



Ø D1	Ø D2	V	R	B	C	Ref. 			
						staal	alu	RVS	plastic
3	16	5,51	20,8	9	M3	RMM.MSP.03.S	RMM.MSP.03.L	RMM.MSP.03.R	-
4	16	5,51	20,8	9	M3	RMM.MSP.04.S	RMM.MSP.04.L	RMM.MSP.04.R	RMM.MSP.04.P
5	16	5,51	20,8	9	M3	RMM.MSP.05.S	RMM.MSP.05.L	RMM.MSP.05.R	RMM.MSP.05.P
6	16	5,51	20,8	9	M3	RMM.MSP.06.S	RMM.MSP.06.L	RMM.MSP.06.R	RMM.MSP.06.P
7	18	6,50	22,4	9	M3	RMM.MSP.07.S	RMM.MSP.07.L	RMM.MSP.07.R	-
8	18	6,50	22,4	9	M3	RMM.MSP.08.S	RMM.MSP.08.L	RMM.MSP.08.R	RMM.MSP.08.P
9	24	8,51	26,3	9	M3	RMM.MSP.09.S	RMM.MSP.09.L	RMM.MSP.09.R	-
10	24	8,51	26,3	9	M3	RMM.MSP.10.S	RMM.MSP.10.L	RMM.MSP.10.R	RMM.MSP.10.P
11	28	10,01	32,0	11	M4	RMM.MSP.11.S	RMM.MSP.11.L	RMM.MSP.11.R	-
12	28	10,01	32,0	11	M4	RMM.MSP.12.S	RMM.MSP.12.L	RMM.MSP.12.R	RMM.MSP.12.P
13	30	11,0	33,7	11	M4	RMM.MSP.13.S	RMM.MSP.13.L	RMM.MSP.13.R	-
14	30	11,0	33,7	11	M4	RMM.MSP.14.S	RMM.MSP.14.L	RMM.MSP.14.R	RMM.MSP.14.P
15	34	12,5	39,3	13	M5	RMM.MSP.15.S	RMM.MSP.15.L	RMM.MSP.15.R	RMM.MSP.15.P
16	34	12,5	39,3	13	M5	RMM.MSP.16.S	RMM.MSP.16.L	RMM.MSP.16.R	RMM.MSP.16.P
17	36	13,49	41,1	13	M5	RMM.MSP.17.S	RMM.MSP.17.L	RMM.MSP.17.R	-
18	36	13,49	41,1	13	M5	RMM.MSP.18.S	RMM.MSP.18.L	RMM.MSP.18.R	-
19	40	14,73	47,4	15	M6	RMM.MSP.19.S	RMM.MSP.19.L	RMM.MSP.19.R	-
20	40	14,73	47,4	15	M6	RMM.MSP.20.S	RMM.MSP.20.L	RMM.MSP.20.R	RMM.MSP.20.P
21	42	16	49,5	15	M6	RMM.MSP.21.S	RMM.MSP.21.L	RMM.MSP.21.R	--
22	42	16	49,5	15	M6	RMM.MSP.22.S	RMM.MSP.22.L	RMM.MSP.22.R	RMM.MSP.22.P
23	45	17,5	52,1	15	M6	RMM.MSP.23.S	RMM.MSP.23.L	RMM.MSP.23.R	-
24	45	17,5	52,1	15	M6	RMM.MSP.24.S	RMM.MSP.24.L	RMM.MSP.24.R	-
25	45	17,5	52,1	15	M6	RMM.MSP.25.S	RMM.MSP.25.L	RMM.MSP.25.R	RMM.MSP.25.P
26	48	19	54,7	15	M6	RMM.MSP.26.S	RMM.MSP.26.L	RMM.MSP.26.R	-
28	48	19	54,7	15	M6	RMM.MSP.28.S	RMM.MSP.28.L	RMM.MSP.28.R	RMM.MSP.28.P
30	54	21,49	59,2	15	M6	RMM.MSP.30.S	RMM.MSP.30.L	RMM.MSP.30.R	RMM.MSP.30.P

KLEMRING UIT 2 DELEN

RMM.MSP

MATERIAAL :

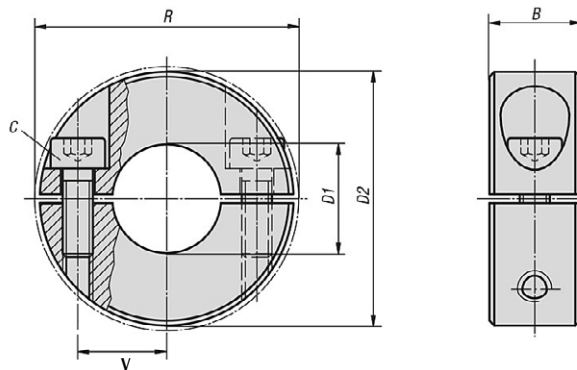
Voor rechtse schroefdraad – op aanvraag voor linkse of duimschroefdraden.


Ref. RMM.MSP...S = staal, zwart (verzinkt op aanvraag).

Ref. RMM.MSP...L = uit aluminium van hoge kwaliteit.

Ref. RMM.MSP...R = RVS AISI 303.

Ref. RMM.MSP...P = uit kunststof acetal / Delrin.



Ø D1	Ø D2	V	R	B	C	Ref.			
						staal	alu	RVS 	plastic
32	54	21,49	59,2	15	M6	RMM.MSP.32.S	RMM.MSP.32.L	RMM.MSP.32.R	-
34	57	23,24	62,4	15	M6	RMM.MSP.34.S	RMM.MSP.34.L	RMM.MSP.34.R	-
35	57	23,24	62,4	15	M6	RMM.MSP.35.S	RMM.MSP.35.L	RMM.MSP.35.R	-
36	57	23,24	62,4	15	M6	RMM.MSP.36.S	RMM.MSP.36.L	RMM.MSP.36.R	-
38	60	24,99	65,6	15	M6	RMM.MSP.38.S	RMM.MSP.38.L	RMM.MSP.38.R	-
40	60	24,99	65,6	15	M6	RMM.MSP.40.S	RMM.MSP.40.L	RMM.MSP.40.R	-
42	73	29,49	80,1	19	M8	RMM.MSP.42.S	RMM.MSP.42.L	RMM.MSP.42.R	-
45	73	29,49	80,1	19	M8	RMM.MSP.45.S	RMM.MSP.45.L	RMM.MSP.45.R	-
48	78	32,0	84,7	19	M8	RMM.MSP.48.S	RMM.MSP.48.L	RMM.MSP.48.R	-
50	78	32,0	84,7	19	M8	RMM.MSP.50.S	RMM.MSP.50.L	RMM.MSP.50.R	-
54	82	34,24	88,8	19	M8	RMM.MSP.54.S	-	RMM.MSP.54.R	-
55	82	34,24	88,8	19	M8	RMM.MSP.55.S	-	RMM.MSP.55.R	-
60	88	37,01	94,0	19	M8	RMM.MSP.60.S	-	RMM.MSP.60.R	-
65	93	39,50	99,8	19	M8	RMM.MSP.65.S	-	RMM.MSP.65.R	-
70	98	42,01	104,5	19	M8	RMM.MSP.70.S	-	RMM.MSP.70.R	-
75	103	44,50	109,1	19	M8	RMM.MSP.75.S	-	RMM.MSP.75.R	-
80	108	46,99	113,8	19	M8	RMM.MSP.80.S	-	RMM.MSP.80.R	-

