

GESPLETEN STELRING UIT RVS 316 MET DEMPINGSSCHIJF

GWN.70623



MATERIAAL EN UITVOERING :

Lichaam uit RVS 1.4404 (AISI 316L)

Schroef DIN 912 uit RVS 1.4301 (AISI 304).

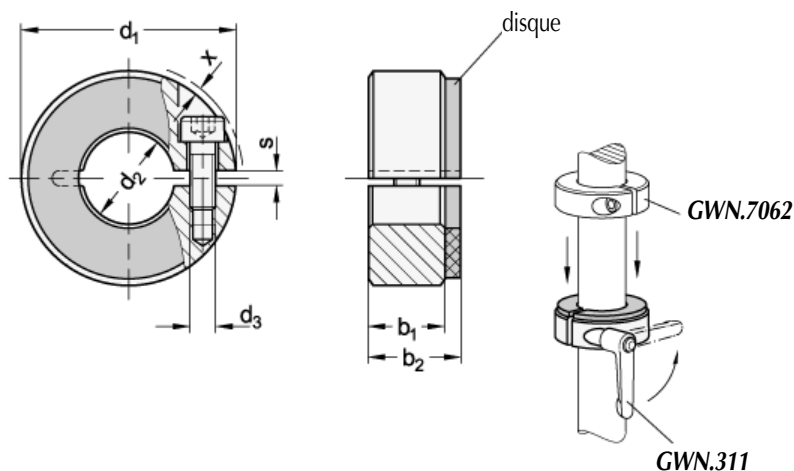
Dempingsschijf uit transparante PUR, 70 ShA, temperatuurbestendig tot 80°C.

De maat "x" in de tabel is de uitsteekmaat van de schroefkop.

Aanbevolen tolerantie voor de as : h11.

OPMERKING :

Deze gekleefde dempingsschijf op de flens laat het absorberen van lichte schokken toe en vermindert het contactlawaai van de ring op andere componenten.



Ø d2 H10	Ø d1	b1	b2	d3	s	x	Ref.
12	30	11	13	M 4	2.1	0.7	GWN.70623.30.12
14	32	11	13	M 4	2.1	0.7	GWN.70623.32.14
15	36	13	15	M 5	2.1	1.4	GWN.70623.36.15
16	36	13	15	M 5	2.1	1.4	GWN.70623.36.16
18	42	15	18	M 5	3	0.6	GWN.70623.42.18
20	42	15	18	M 5	3	0.6	GWN.70623.42.20
22	48	15	18	M 5	3	0	GWN.70623.48.22
25	48	15	18	M 5	3	0	GWN.70623.48.25
28	55	15	18	M 6	3	0.5	GWN.70623.55.28
30	55	15	18	M 6	3	0.5	GWN.70623.55.30
32	60	15	18	M 6	4	0.4	GWN.70623.60.32
35	60	15	18	M 6	4	0.4	GWN.70623.60.35
40	65	15	18	M 6	4	0.5	GWN.70623.65.40

STELRING UIT 2 DELEN UIT RVS 316 MET DEMPINGSSCHIJF

GWN.70723



MATERIAAL EN UITVOERING :

Lichaam uit RVS 1.4404 (AISI 316L)

Schroef DIN 912 uit RVS 1.4301 (AISI 304).

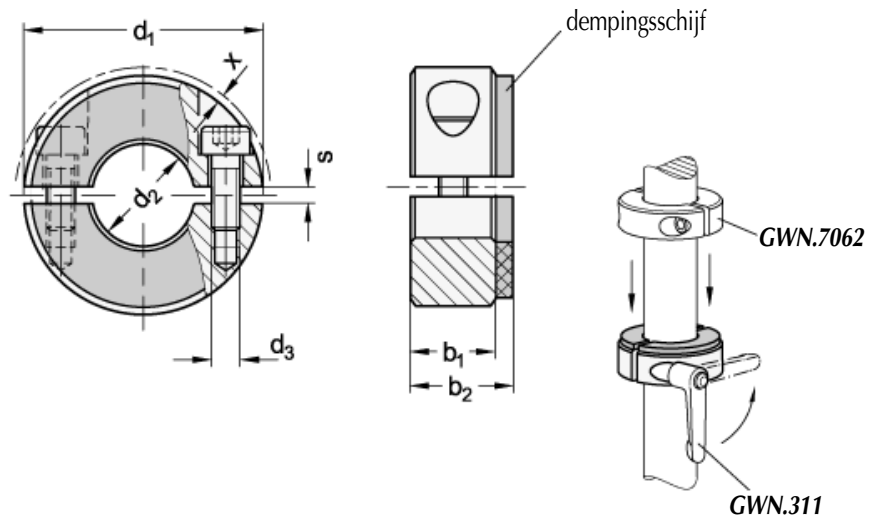
Dempingsschijf uit transparante PUR, 70 ShA, temperatuurbestendig tot 80°C.

De maat "x" in de tabel is de uitsteekmaat van de schroefkop.

Aanbevolen tolerantie voor de as : h11.

OPMERKING :

Deze gekleefde dempingsschijf op de flens laat het absorberen van lichte schokken toe en vermindert het contactlawaaai van de ring op andere componenten.



Ø d2 H10	Ø d1	b1	b2	d3	s	x	Ref.
12	30	11	13	M 4	2.1	0.7	GWN.70723.30.12
14	32	11	13	M 4	2.1	0.7	GWN.70723.32.14
15	36	13	15	M 5	2.1	1.4	GWN.70723.36.15
16	36	13	15	M 5	2.1	1.4	GWN.70723.36.16
18	42	15	18	M 5	3	0.6	GWN.70723.42.18
20	42	15	18	M 5	3	0.6	GWN.70723.42.20
22	48	15	18	M 5	3	0	GWN.70723.48.22
25	48	15	18	M 5	3	0	GWN.70723.48.25
28	55	15	18	M 6	3	0.5	GWN.70723.55.28
30	55	15	18	M 6	3	0.5	GWN.70723.55.30
32	60	15	18	M 6	4	0.4	GWN.70723.60.32
35	60	15	18	M 6	4	0.4	GWN.70723.60.35
40	65	15	18	M 6	4	0.5	GWN.70723.65.40

DEMPINGSSCHIJF VOOR STELRING

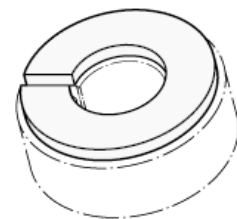
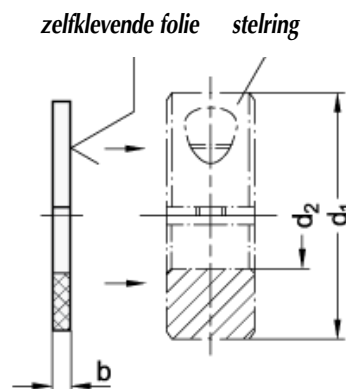
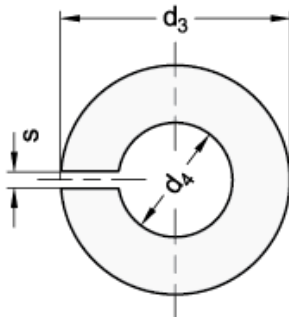
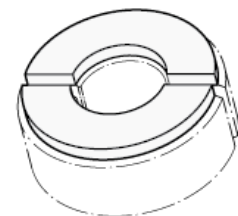
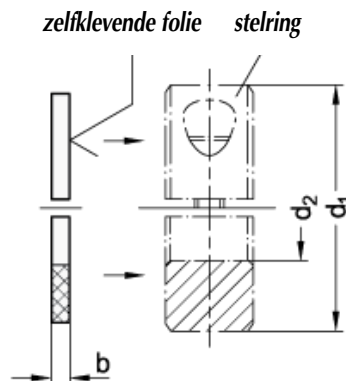
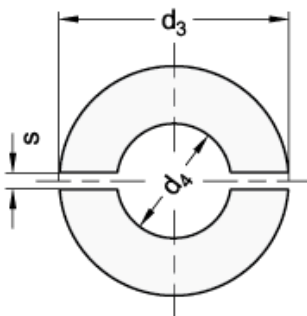
GWN.706230 / 707230

MATERIAAL EN UITVOERING :

Transparante PUR elastomeer – 70 ShA – temperatuurbestendig tot 80°C.

OPMERKING :

Wisselstuk voor de stelringen Ref. GWN.70623 en GWN.70723.

GWN.706230

GWN.707230


Ø d2	Ø d1	Ø d3	Ø d4	b +/- 0,2	s	Ref. bague fendue	Ref. bague en 2 partie
12	30	28	13	2	2,1	GWN.706230.30.12	GWN.707230.30.12
14	32	30	15	2	2,1	GWN.706230.32.14	GWN.707230.32.14
15	36	34	16	2	2,1	GWN.706230.36.15	GWN.707230.36.15
16	36	34	17	2	2,1	GWN.706230.36.16	GWN.707230.36.16
18	42	39	19.5	3	3	GWN.706230.42.18	GWN.707230.42.18
20	42	39	21.5	3	3	GWN.706230.42.20	GWN.707230.42.20
22	48	45	23.5	3	3	GWN.706230.48.22	GWN.707230.48.22
25	48	45	26.5	3	3	GWN.706230.48.25	GWN.707230.48.25
28	55	52	29.5	3	3	GWN.706230.55.28	GWN.707230.55.28
30	55	52	31.5	3	3	GWN.706230.55.30	GWN.707230.55.30
32	60	57	33.5	3	4	GWN.706230.60.32	GWN.707230.60.32
35	60	57	36.5	3	4	GWN.706230.60.35	GWN.707230.60.35
40	65	62	41.5	3	4	GWN.706230.65.40	GWN.707230.65.40