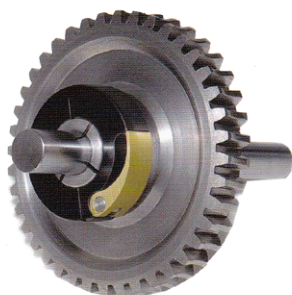


SNELLE STELRING UIT ALUMINIUM

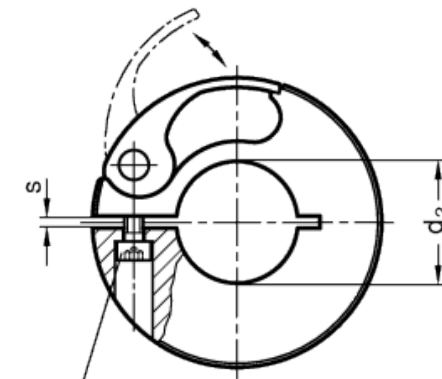
RMM.MQCL


MATERIAAL EN UITVOERING :

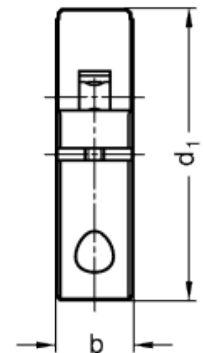
Stelring uit aluminium, zwart geëloxeerd.
Exentrisch handvat uit aluminium, geel geëloxeerd.

OPMERKING :

De kracht op de as wordt snel en zonder werktuig uitgeoefend door een snelle excentrisch handvat uit aluminium.
De axiale belasting is een indicatieve waarde.
De aanbevolen astolerantie is h8.



Vis de préreglage



| $\varnothing d_2$ | $\varnothing d_1$ | b | s | axiale belasting (daN) min. / max. | Ref. |
|-------------------|-------------------|----|-----|---------------------------------------|-------------|
| 6 | 38 | 10 | 1,5 | 13 / 27 | RMM.MQCL.06 |
| 8 | 38 | 10 | 1,5 | 13 / 27 | RMM.MQCL.08 |
| 10 | 38 | 10 | 1,5 | 13 / 27 | RMM.MQCL.10 |
| 12 | 38 | 10 | 1,5 | 13 / 27 | RMM.MQCL.12 |
| 14 | 38 | 10 | 1,5 | 13 / 27 | RMM.MQCL.14 |
| 15 | 38 | 10 | 1,5 | 13 / 27 | RMM.MQCL.15 |
| 16 | 38 | 10 | 1,5 | 13 / 27 | RMM.MQCL.16 |
| 20 | 50 | 13 | 1,5 | 31 / 45 | RMM.MQCL.20 |
| 25 | 50 | 13 | 1,5 | 31 / 45 | RMM.MQCL.25 |
| 28 | 50 | 13 | 1,5 | 31 / 45 | RMM.MQCL.28 |
| 30 | 50 | 13 | 1,5 | 31 / 45 | RMM.MQCL.30 |
| 32 | 75 | 15 | 1,5 | 46 / 53 | RMM.MQCL.32 |
| 35 | 75 | 15 | 1,5 | 46 / 53 | RMM.MQCL.35 |
| 38 | 75 | 15 | 1,5 | 46 / 53 | RMM.MQCL.38 |
| 40 | 100 | 19 | 4,5 | 56 / 87 | RMM.MQCL.40 |
| 42 | 100 | 19 | 4,5 | 56 / 87 | RMM.MQCL.42 |
| 45 | 100 | 19 | 4,5 | 56 / 87 | RMM.MQCL.45 |
| 48 | 100 | 19 | 4,5 | 56 / 87 | RMM.MQCL.48 |
| 50 | 100 | 19 | 4,5 | 56 / 87 | RMM.MQCL.50 |
| 54 | 120 | 19 | 4,5 | 89 / 138 | RMM.MQCL.54 |
| 55 | 120 | 19 | 4,5 | 89 / 138 | RMM.MQCL.55 |
| 60 | 120 | 19 | 4,5 | 89 / 138 | RMM.MQCL.60 |
| 65 | 120 | 19 | 4,5 | 89 / 138 | RMM.MQCL.65 |
| 70 | 120 | 19 | 4,5 | 89 / 138 | RMM.MQCL.70 |
| 75 | 120 | 19 | 4,5 | 89 / 138 | RMM.MQCL.75 |