

VERGRENDELPEN UIT STAAL MET 180° AANSLAG

GWN.721 / 7211

MATERIAAL EN UITVOERING :

Lichaam uit zwart staal.

Veer uit RVS AISI 301

Kap uit zwarte matte polyamide PA.

Tolerantie voor boring : H7

Ref. GWN.721... = zonder vergrendelingsfunctie.

Ref. GWN.7211... = met inkeping die de vergrendelingsfunctie toelaat in uitgetrokken positie

 Versies voor **sluiting naar rechts** :

Ref. GWN...RA = zonder toebehoren

Ref. GWN...RB = met kunststoffen kap

Ref. GWN...RAK = met tegenmoer

Ref. GWN...RBK = met kunststoffen kap en tegenmoer

 Versies voor **sluiting naar links** :

Ref. GWN...LA = zonder toebehoren

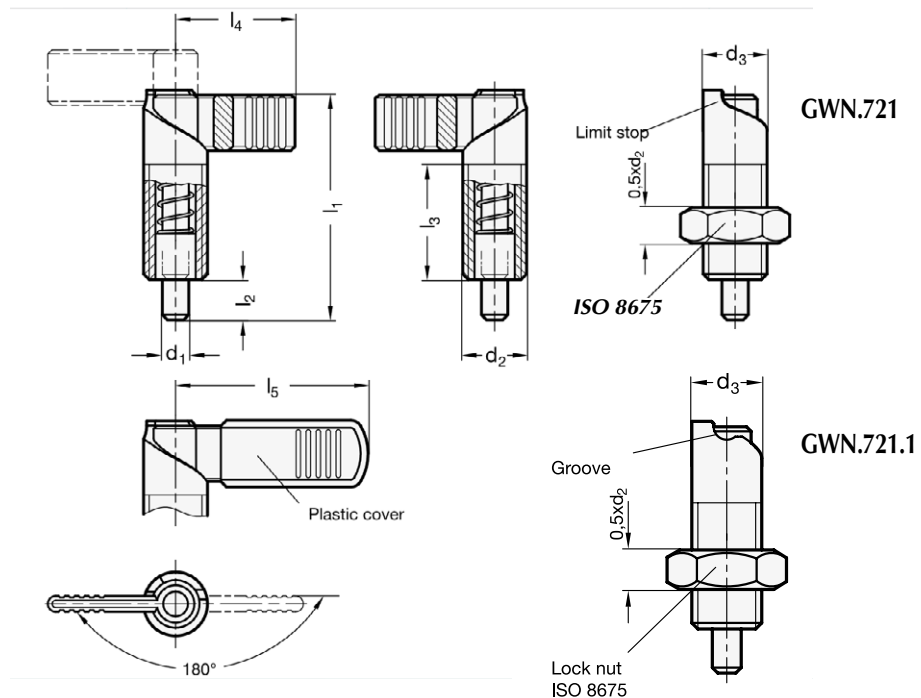
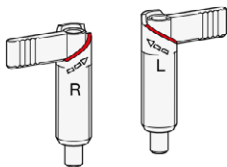
Ref. GWN...LB = met kunststoffen kap

Ref. GWN...LAK = met tegenmoer

Ref. GWN...LBK = met kunststoffen kap en tegenmoer

OPMERKING :

De stift van de pen wordt uitgetrokken door de handgreep naar links of naar rechts met 180° te draaien.



Ø d1 -0,02/ -0,04	Ø d2	Ø d3	l1	l2	l3 +1,5	l4	l5	kracht veer (daN)	Ref.	
									zonder vergrendelingsfunctie	met vergrendelingsfunctie
5(*)	M 10 x 1	10	37,5	6	19	21	-	0,7 - 2,0	GWN.721.05.10...	GWN.7211.05.10...
6	M 12 x 1,5	12	47	8	26	26	32	0,8 - 1,8	GWN.721.06.12...	GWN.7211.06.12...
8	M 16 x 1,5	16	56	10	30	32	42	1,1 - 2,9	GWN.721.08.16...	GWN.7211.08.16...
10	M 20 x 1,5	20	69	12	37	37	52	2,1 - 5,7	GWN.721.10.20...	GWN.7211.10.20...

(*) = seulement version LA, LAV, RA, RAK

OM TE BESTELLEN :

Ref. GWN.7210.06.12, sluiting naar rechts, met kap = Ref. GWN.721.06.12.RB

Ref. GWN.7211.10.20, sluiting naar links met kap en moer = Ref. GWN.721.10.20.LBK

VERGRENDELPEN UIT RVS MET 180° AANSLAG

GWN.7215 / 7216



MATERIAAL EN UITVOERING :

Lichaam uit RVS.1.4305 (AISI 303).

Veer uit RVS AISI 301

Kap uit zwarte matte polyamide PA.

Tolerantie voor boring : H7

Ref. GWN.7215... = zonder vergrendelingsfunctie.

Ref. GWN.7216... = met inkeping die de vergrendelingsfunctie toelaat in uitgetrokken positie

 Versies voor **sluiting naar rechts** :

Ref. GWN...RA = zonder toebehoren

Ref. GWN...RB = met kunststoffen kap

Ref. GWN...RAK = met tegenmoer

Ref. GWN...RBK = met kunststoffen kap en tegenmoer

 Versies voor **sluiting naar links** :

Ref. GWN...LA = zonder toebehoren

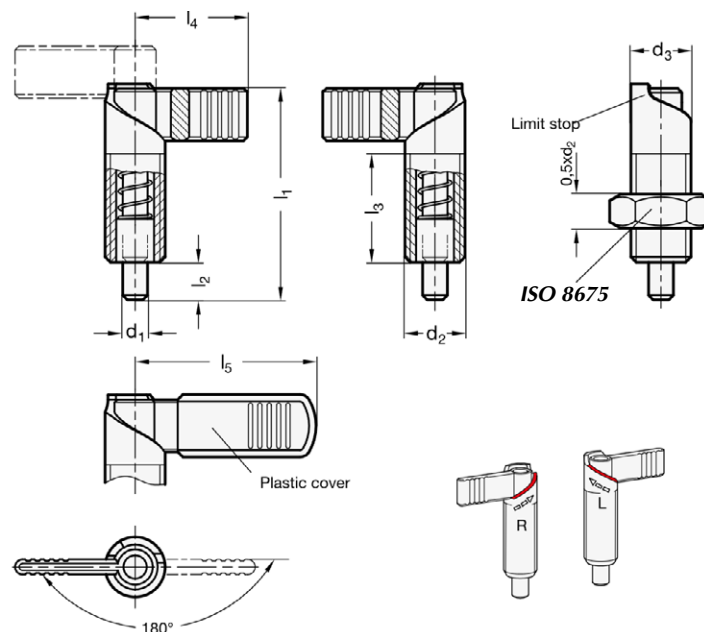
Ref. GWN...LB = met kunststoffen kap

Ref. GWN...LAK = met tegenmoer

Ref. GWN...LBK = met kunststoffen kap en tegenmoer

OPMERKING :

De stift van de pen wordt uitgetrokken door de handgreep naar links of naar rechts met 180° te draaien.



Ø d1 -0,02/ -0,04	d2	Ø d3	l1	l2	l3 +1,5	l4	l5	force ressort (daN)	Ref.	
									sans verrouillage	avec verrouillage
5(*)	M 10 x 1	10	37,5	6	19	21	-	0,7 - 2,0	GWN.7211.05.10...	GWN.7216.05.10...
6	M 12 x 1,5	12	47	8	26	26	32	0,8 - 1,8	GWN.7211.06.12...	GWN.7216.06.12...
8	M 16 x 1,5	16	56	10	30	32	42	1,1 - 2,9	GWN.7211.08.16...	GWN.7216.08.16...
10	M 20 x 1,5	20	69	12	37	37	52	2,1 - 5,7	GWN.7211.10.20...	GWN.7216.10.20...

(*) = seulement version LA, LAV, RA, RAK

OM TE BESTELLEN :

Ref. GWN.7215.06.12, sluiting naar rechts, met kap = Ref. GWN.7215.06.12.RB

Ref. GWN.7216.10.20, sluiting naar links met kap en moer = Ref. GWN.7216.10.20.LBK