

OPKLAPBAAR HANDVAT UIT RVS

RSC.EK.10 / 20



Het handvat wordt door veren in beide posities vastgehouden.

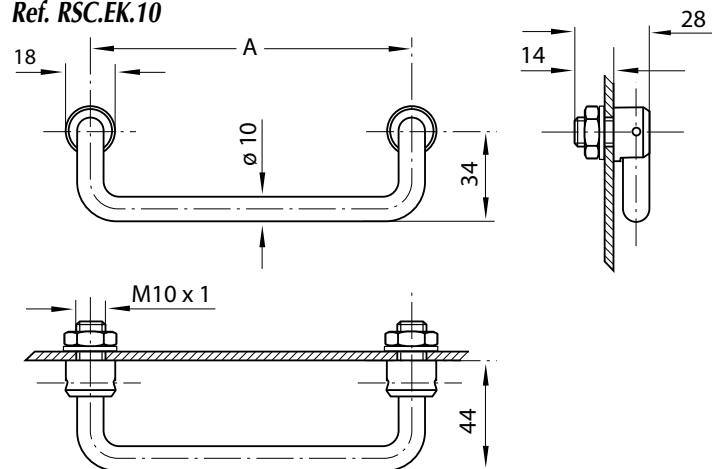
MATERIAAL EN UITVOERING

Uit RVS 1.4305 (AISI 303) geleverd met moeren en rondsels uit RVS.
Belastbaarheid : 50 daN.



A	Ref.
100	RSC.EK.10.100.31
120	RSC.EK.10.120.31
180	RSC.EK.10.180.31

Ref. RSC.EK.10



A	Ref.
250	RSC.EK.20.250.33
400	RSC.EK.20.400.33
600	RSC.EK.20.600.33

Ref. RSC.EK.20

